

# Yale®



## Yale®

DE - Original Betriebsanleitung (gilt auch für Sonderausführungen)

**Flaschenzüge**

**VS III**

Columbus McKinnon Industrial Products GmbH

Yale-Allee 30

42329 Wuppertal

Deutschland

**CMCO**  
COLUMBUS MCKINNON

# Inhaltsverzeichnis

<b>Vorwort</b> .....	<b>3</b>
<b>Bestimmungsgemäße Verwendung</b> .....	<b>3</b>
<b>Sachwidrige Verwendung</b> .....	<b>4</b>
<b>Montage</b> .....	<b>6</b>
<b>Prüfung Vor Der Ersten Inbetriebnahme</b> .....	<b>7</b>
<b>Prüfung Vor Arbeitsbeginn</b> .....	<b>7</b>
<b>Funktion / Betrieb</b> .....	<b>9</b>
<b>Prüfung, Wartung &amp; Reparatur</b> .....	<b>9</b>
<b>Transport, Lagerung, Außerbetriebnahme und Entsorgung</b> .....	<b>14</b>

## VORWORT

Produkte der CMCO Industrial Products GmbH sind nach dem Stand der Technik und den anerkannten gültigen Regeln gebaut. Durch unsachgemäße Handhabungen können dennoch bei der Verwendung der Produkte Gefahren für Leib und Leben des Benutzers oder Dritter auftreten bzw. Beschädigungen am Hebezeug oder anderen Sachwerten entstehen.

Der Betreiber ist für die sach- und fachgerechte Unterweisung des Bedienpersonals verantwortlich. Dazu ist die Betriebsanleitung von jedem Bediener vor der ersten Inbetriebnahme sorgfältig zu lesen.

Diese Betriebsanleitung soll erleichtern, das Produkt kennenzulernen und die bestimmungsgemäßen Einsatzmöglichkeiten zu nutzen. Die Betriebsanleitung enthält wichtige Hinweise, um das Produkt sicher, sachgerecht und wirtschaftlich zu betreiben. Ihre Beachtung hilft Gefahren zu vermeiden, Reparaturkosten und Ausfallzeiten zu vermindern und die Zuverlässigkeit und Lebensdauer des Produktes zu erhöhen. Die Betriebsanleitung muss ständig am Einsatzort des Produktes verfügbar sein. Neben der Betriebsanleitung und den im Verwenderland und an der Einsatzstelle geltenden verbindlichen Regelungen zur Unfallverhütungsvorschrift sind auch die anerkannten Regeln für sicherheits- und fachgerechtes Arbeiten zu beachten.

Das Personal für Bedienung, Wartung oder Reparatur des Produktes muss die Anweisungen in dieser Betriebsanleitung lesen, verstehen und befolgen.

Die beschriebenen Schutzmaßnahmen führen nur dann zu der erforderlichen Sicherheit, wenn das Produkt bestimmungsgemäß betrieben und entsprechend den Hinweisen installiert bzw. gewartet wird. Der Betreiber ist verpflichtet, einen sicheren und gefahrlosen Betrieb zu gewährleisten.

## BESTIMMUNGSGEMÄSSE VERWENDUNG

Das Gerät dient dem vertikalen Heben und Absenken von Lasten bis zur angegebenen maximalen Tragfähigkeit. In Kombination mit einem Fahrwerk können Lasten auch horizontal verfahren werden.

***ACHTUNG: Das Gerät darf nur in solchen Situationen eingesetzt werden, in denen sich die Tragfähigkeit des Gerätes und/oder der Tragkonstruktion nicht mit der Laststellung ändert.***

Eine andere oder darüber hinausgehende Benutzung gilt als nicht bestimmungsgemäß. Für hieraus resultierende Schäden haftet Columbus McKinnon Industrial Products GmbH nicht. Das Risiko trägt allein der Anwender bzw. Betreiber.

Die auf dem Gerät angegebene Tragfähigkeit (WLL) ist die maximale Last, die angeschlagen werden darf.

Sollte das Hebezeug zum häufigen Ablassen aus großen Höhen oder im Taktbetrieb eingesetzt werden, ist wegen evtl. Überhitzung zuvor mit dem Hersteller Rücksprache zu halten.

Sowohl der Trag- als auch der Lasthaken des Gerätes muss sich im Moment des Anhebens der Last in einer Lotrechten über dem Schwerpunkt (S) der Last befinden, um ein Pendeln der Last beim Hebevorgang zu vermeiden.



Die Auswahl und Bemessung der geeigneten Tragkonstruktion obliegt dem Betreiber. Der Anschlagpunkt und seine Tragkonstruktion muss für die zu erwartenden maximalen Belastungen (Eigengewicht des Gerätes + Tragfähigkeit) ausgelegt sein. Beim Einhängen des Gerätes ist vom Bediener darauf zu achten, dass das Hebezeug so bedient werden kann, dass der Bediener weder durch das Gerät selbst noch durch das Tragmittel oder die Last gefährdet wird. Der Bediener darf eine Lastbewegung erst dann einleiten, wenn er sich davon überzeugt hat, dass die Last richtig angeschlagen ist und sich keine Personen im Gefahrenbereich aufhalten. Der Aufenthalt unter einer angehobenen Last ist verboten. Lasten nicht über längere Zeit oder unbeaufsichtigt in angehobenem oder gespanntem Zustand belassen. Das Hebezeug kann in einer Umgebungstemperatur zwischen  $-10^{\circ}\text{C}$  und  $+50^{\circ}\text{C}$  eingesetzt werden. Bei Extrembedingungen muss mit dem Hersteller Rücksprache genommen werden.

***ACHTUNG: Bei Umgebungstemperaturen unter  $0^{\circ}\text{C}$  vor Benutzung durch 2-3maliges Anheben und Absenken einer kleinen Last überprüfen, ob die Bremse vereist ist.***

Vor dem Einsatz des Hebezeuges in besonderen Atmosphären (hohe Feuchtigkeit, salzig, ätzend, basisch) oder der Handhabung gefährlicher Güter (z.B. feuerflüssige Massen, radioaktive Materialien) ist mit dem Hersteller Rücksprache zu halten. Der horizontale Transport des Hebegutes sollte immer langsam, vorsichtig und bodennah durchgeführt werden. Bei Nichtbenutzung des Gerätes ist das Tragmittel (z.B. Unterflasche, Haken) möglichst über Kopfhöhe zu positionieren. Zum Anschlagen einer Last dürfen nur zugelassene und geprüfte Anschlagmittel benutzt werden. Zur bestimmungsgemäßen Verwendung gehört neben der Beachtung der Betriebsanleitung auch die Einhaltung der Wartungsanleitung. Bei Funktionsstörungen oder abnormalen Betriebsgeräuschen ist das Hebezeug sofort außer Betrieb zu setzen.

## **SACHWIDRIGE VERWENDUNG**

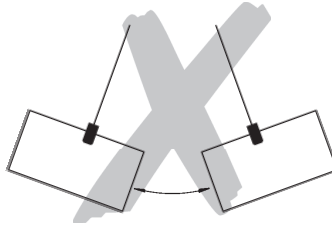
(Nicht vollständige Auflistung)

Die Tragfähigkeit des Gerätes (WLL) bzw. des Tragmittels sowie der Tragkonstruktion darf nicht überschritten werden.

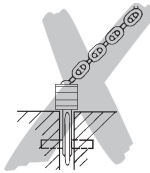
Das Gerät darf nicht zum Losreißen festsitzender Lasten verwendet werden. Es ist ebenso verboten, eine Last in die schlaife Lastkette fallen zu lassen (Gefahr des Kettenbruchs).

Das Entfernen oder Verdecken von Beschriftungen (z.B. durch Überkleben), Warnhinweisen oder dem Typenschild ist untersagt.

Beim Transport der Last ist eine Pendelbewegung und das Anstoßen an Hindernisse zu vermeiden.



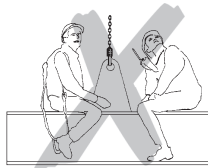
Die Last darf nicht in Bereiche bewegt werden, die für den Bediener nicht einsehbar sind. Nötigenfalls hat er sich um Hilfestellung zu bemühen.  
Motorischer Antrieb des Gerätes ist verboten.  
Das Gerät darf niemals mit mehr als der Kraft einer Person bedient werden.  
Schweißerarbeiten an Haken und Lastkette sind verboten. Die Lastkette darf nicht als Erdungsleitung bei Schweißarbeiten verwendet werden.  
Schrägzug, d.h. seitliche Belastungen des Gehäuses oder der Unterflasche, ist verboten.



Die Lastkette darf nicht als Anschlagkette (Schlingkette) verwendet werden.



Ein ohne Rücksprache mit dem Hersteller verändertes Gerät darf nicht benutzt werden.  
Die Benutzung des Hebezeuges zum Transport von Personen ist verboten.



Lastkette nicht knoten oder mit Bolzen, Schraube, Schraubendreher oder Ähnlichem verbinden. Fest in Hebezeugen eingebaute Lastketten dürfen nicht instand gesetzt werden.



Das Entfernen der Sicherheitsbügel von Trag- bzw. Lasthaken ist verboten.



Hakenspitze nicht belasten. Das Anschlagmittel muss immer im Hakenrund aufliegen.



Das Kettenendstück darf nicht als betriebsmäßige Hubbegrenzung verwendet werden. Ein betriebsmäßiges Drehen der aufgenommenen Lasten ist verboten, da die Unterflasche des Gerätes dafür nicht konzipiert ist. Ist ein betriebsmäßiges Drehen vorgesehen, müssen sog. Drallfänger eingesetzt werden bzw. es ist mit dem Hersteller Rücksprache zu halten. In den Lasthaken des Hebezeuges darf nur ein einzelnes Lastaufnahmemittel gehängt werden.

Niemals in bewegliche Teile greifen.

Gerät nicht aus großer Höhe fallen lassen. Es sollte immer sachgemäß auf dem Boden abgelegt werden.

Das Gerät darf nicht in explosionsfähiger Atmosphäre eingesetzt werden.

## MONTAGE

### Überprüfung des Anschlagpunktes

Der Anschlagpunkt für das Hebezeug ist so zu wählen, dass die Tragkonstruktion, an der es montiert werden soll, eine ausreichende Stabilität besitzt und die zu erwartenden Kräfte sicher aufgenommen werden können.

Es ist dafür zu sorgen, dass sich das Gerät auch unter Last frei ausrichten kann, da sonst unzulässigen Zusatzbelastungen auftreten können.

Die Auswahl und Bemessung der geeigneten Tragkonstruktion obliegt dem Betreiber.

### **Verlängerung bzw. Kürzung der Handkette**

Die Länge der Handkette soll so eingestellt werden, dass der Abstand des unteren Endes zum Boden zwischen 500 mm und 1000 mm beträgt.

HINWEIS: Aus Sicherheitsgründen dürfen Handkettenverbindungsglieder nur einmal verwendet werden.

- Nicht verschweißtes Kettenglied in der Handkette suchen, durch Verbiegen öffnen und entsorgen.
- Kette auf die gewünschte Länge verkürzen bzw. verlängern.

***ACHTUNG: Es muss immer eine gerade Anzahl von Kettengliedern entfernt bzw. hinzugefügt werden.***

- Mit neuem Verbindungsglied die losen Kettenenden durch Verbiegen schließen (beim Verlängern der Handkette werden zwei neue Verbindungsglieder benötigt).

***ACHTUNG: Handketten bei der Montage nicht in sich verdrehen.***

## **PRÜFUNG VOR DER ERSTEN INBETRIEBNAHME**

Vor der ersten Inbetriebnahme, vor der Wiederinbetriebnahme und nach grundlegenden Änderungen ist das Produkt einschließlich der Tragkonstruktion einer Prüfung durch eine befähigte Person\* zu unterziehen. Diese Prüfung besteht im Wesentlichen aus einer Sicht- und Funktionsprüfung. Diese Prüfungen sollen sicherstellen, dass sich das Hebezeug in einem sicheren Zustand befindet, ordnungsgemäß aufgestellt und betriebsbereit ist und gegebenenfalls Mängel bzw. Schäden festgestellt und behoben werden.

\*Als befähigte Personen können z.B. die Wartungsmonteur des Herstellers oder Lieferanten angesehen werden. Der Unternehmer kann aber auch entsprechend ausgebildetes Fachpersonal des eigenen Betriebes mit der Prüfung beauftragen.

**Vor der Inbetriebnahme ist die Funktion des Kettentriebes im unbelasteten Zustand zu testen.**

## **PRÜFUNG VOR ARBEITSBEGINN**

Vor jedem Arbeitsbeginn ist das Gerät einschließlich der Tragmittel, Ausrüstung und Tragkonstruktion auf augenfällige Mängel und Fehler wie z.B. Verformungen, Anrisse, Verschleiß und Korrosionsnarben zu überprüfen. Weiterhin sind die Bremse und das korrekte Einhängen des Gerätes und der Last zu überprüfen.

Bremsfunktion prüfen

Vor Arbeitsbeginn unbedingt die Funktion der Bremse prüfen:

Dazu ist mit dem Gerät eine Last über eine kurze Distanz zu heben, zu ziehen oder zu spannen und wieder abzusenken bzw. zu entlasten. Beim Loslassen der Handkette muss die Last in jeder beliebigen Position gehalten werden.

Diese Überprüfung soll sicherstellen, dass auch bei Temperaturen unter 0°C die Bremsscheiben nicht vereist sind. Sie ist mindestens zweimal zu wiederholen, bevor mit der weiteren Arbeit begonnen wird.

***ACHTUNG: Bei Funktionsstörung der Bremse ist das Gerät sofort außer Betrieb zu setzen und Rücksprache mit dem Hersteller zu halten!***

### Überprüfung des Anschlagpunktes

Der Anschlagpunkt für das Hebezeug ist so zu wählen, dass die Tragkonstruktion, an der es montiert werden soll, eine ausreichende Stabilität besitzt und die zu erwartenden Kräfte sicher aufgenommen werden können.

Es ist dafür zu sorgen, dass sich das Gerät auch unter Last frei ausrichten kann, da sonst unzulässige Zusatzbelastungen auftreten können.

Die Auswahl und Bemessung der geeigneten Tragkonstruktion obliegt dem Betreiber.

### Überprüfung der Lastkette

Die Lastkette muss auf äußere Fehler, Verformungen, Anrisse, Korrosionsnarben, Verschleiß und ausreichende Schmierung überprüft werden.

### Überprüfung des Kettenendstücks

Das Kettenendstück muss unbedingt und immer am losen Kettenende montiert sein. Abnutzungen bzw. Fehlstellungen dürfen nicht vorhanden sein.

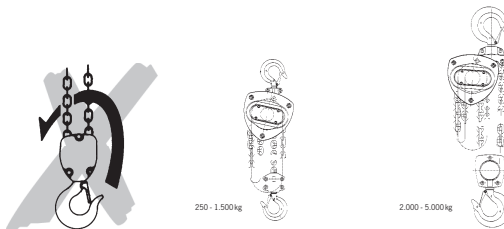
### Überprüfung des Trag- und Lasthakens

Der Trag- bzw. Lasthaken muss auf Risse, Verformungen, Beschädigungen, Abnutzung und Korrosionsnarben überprüft werden. Der Sicherheitsbügel muss leichtgängig und voll funktionsfähig sein.

### Überprüfung des Kettenverlaufs der Unterflasche

Vor jeder Inbetriebnahme zwei- oder mehrsträngiger Geräte ist darauf zu achten, dass die Lastkette nicht verdreht oder verschlungen ist. Bei zwei- oder mehrsträngigen Geräten kann es zu einer Verdrehung z.B. dann kommen, wenn die Unterflasche umgeschlagen wurde.

Bei Kettensatz ist auf richtigen Kettenverlauf zu achten. Die Kettenschweißnaht muss nach außen zeigen.



Es dürfen nur Lastketten eingebaut werden, die vom Hersteller zugelassen sind. Bei Nichteinhaltung dieser Vorgabe erlischt die gesetzliche Gewährleistung bzw. Garantie mit sofortiger Wirkung.

### Überprüfung der Handkettenlänge

Die Handkettenlänge soll so bemessen sein, dass der Abstand des unteren Endes zum Boden zwischen 500 mm und 1000 mm beträgt.

### Funktionsprüfung

Vor der Inbetriebnahme ist die einwandfreie Funktion des Kettentriebes im unbelasteten Zustand zu testen.



## FUNKTION / BETRIEB

### **Aufstellung, Wartung, Bedienung**

Mit der Aufstellung, Wartung oder der selbstständigen Bedienung der Hebezeuge dürfen nur Personen betraut werden, die mit den Geräten vertraut sind.

Sie müssen vom Unternehmer zum Aufstellen, Warten oder Betätigen der Geräte beauftragt sein. Zudem müssen dem Bediener die Regeln der UVV bekannt sein.

### **Reparaturen dürfen nur von autorisierten Fachwerkstätten, die Original Yale Ersatzteile verwenden, durchgeführt werden.**

Durch Ziehen an der Handkette im Uhrzeigersinn wird die Last angehoben.

### ***ACHTUNG: In Abhängigkeit von der Form der aufgenommenen Last ist bei Ausführungen mit Kettenspeicher die eventuell reduzierte Hubhöhe zu beachten!***

### **Senken der Last**

Durch Ziehen an der Handkette entgegen dem Uhrzeigersinn wird die Last abgesenkt.

### **Yale Überlastsicherung (optional)**

Die Überlastsicherung ist auf ca. 25% ( $\pm 15\%$ ) Überlast eingestellt. Die Einstellung der Überlastsicherung darf nur durch eine befähigte Person erfolgen.

Bei Überschreiten der Lastbegrenzung tritt die Überlastsicherung in Funktion und verhindert ein weiteres Anheben der Last, während ein Senken weiterhin möglich ist.

## PRÜFUNG, WARTUNG & REPARATUR

Laut bestehenden nationalen/internationalen Unfallverhütungs- bzw. Sicherheitsvorschriften müssen Hebezeuge

- gemäß der Gefahrenbeurteilung des Betreibers,
- vor der ersten Inbetriebnahme,
- vor der Wiederinbetriebnahme nach Stilllegung
- nach grundlegenden Änderungen,
- jedoch mindestens 1 x jährlich durch eine befähigte Person geprüft werden.

### ***ACHTUNG: Die jeweiligen Einsatzbedingungen (z.B. in der Galvanik) können kürzere Prüfintervalle notwendig machen.***

Reparaturarbeiten dürfen nur von Fachwerkstätten, die Original Yale Ersatzteile verwenden, durchgeführt werden. Die Prüfung (im Wesentlichen Sicht- und Funktionsprüfung) hat sich auf die Vollständigkeit und Wirksamkeit der Sicherheitseinrichtungen sowie auf den Zustand des Gerätes, der Tragmittel, der Ausrüstung und der Tragkonstruktion hinsichtlich Beschädigung, Verschleiß, Korrosion oder sonstigen Veränderungen zu erstrecken.

Die Inbetriebnahme und die wiederkehrenden Prüfungen müssen dokumentiert werden (z.B. in der CMCO-Werksbescheinigung).

Auf Verlangen sind die Ergebnisse der Prüfungen und die sachgemäße Reparaturdurchführung nachzuweisen. Ist das Hebezeug (ab 1t Hubgewicht) an oder in einem Fahrwerk eingebaut und wird mit dem Hebezeug eine gehobene Last in eine oder mehrere Richtungen bewegt, wird die Anlage als Kran betrachtet und es sind ggf. weitere Prüfungen durchzuführen.

Lackbeschädigungen sind auszubessern, um Korrosion zu vermeiden. Alle Gelenkstellen und Gleitflächen sind leicht zu schmieren. Bei starker Verschmutzung ist das Gerät zu reinigen. Spätestens nach 10 Jahren muss das Gerät einer Generalüberholung unterzogen werden. Insbesondere die Maße der Lastkette, des Last- und des Traghakens bedürfen der Beobachtung.

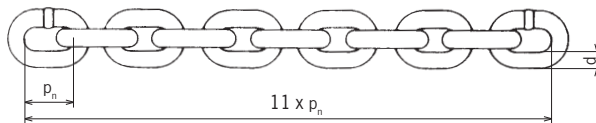
**ACHTUNG: Der Austausch von Bauteilen zieht zwangsläufig eine anschließende Prüfung durch eine befähigte Person nach sich!**

**Prüfung der Lastkette (nach DIN 685-5)**

Die Lastkette ist jährlich, jedoch spätestens nach 50 Betriebsstunden auf mechanische Schäden zu untersuchen. Sie muss auf äußere Fehler, Verformungen, Anrisse, Korrosionsnarben, Verschleiß und ausreichende Schmierung überprüft werden.

Rundstahlketten müssen ausgewechselt werden, wenn die ursprüngliche Nenndicke 'd' am stärksten verschlissenen Kettenglied um mehr als 10% abgenommen hat oder wenn die Kette über eine Teilung 'pn' eine Längung von 5% oder 11 Teilungen (11 x pn) eine Längung von 3 % erfahren hat.

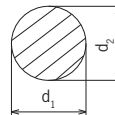
Die Nominalwerte und Verschleißgrenzen sind Tabelle 2 zu entnehmen. Bei Erreichen eines der Grenzwerte ist die Lastkette auszutauschen.



d = Nenndicke der Kette / Nominal thickness of chain  
Epaisseur nominale de la chaîne

d<sub>1</sub>, d<sub>2</sub> = Istwert / Actual value / Valeur réelle

$$d_{\text{min.}} = \frac{d_1 + d_2}{2} \leq 0,9 d$$



**Nominalwerte und Verschleißgrenzen / Nominal values and wear limitation**

**Valeurs nominales et limites d'usure**

VSIII		0,25/1	0,5/1	1/1	1,5/1	2/1	2/2	3/1	3/2	5/2
Rundstahlkette / Round link chain / Chaîne à maillons [mm]		4 x 12	5 x 15	6 x 18	8 x 24	8 x 24	6 x 18	10 x 30	8 x 24	10 x 30
Güteklasse / Grade / Grade		T	T	T	T	T	T	T	T	T
Durchmesser / Diameter / Diamètre	d <sub>nom.</sub> [mm]	4,0	5,0	6,0	8,0	8,0	6,0	10,0	8,0	10,0
	d <sub>min.</sub> [mm]	3,6	4,5	5,4	7,2	7,2	5,4	9,0	7,2	9,0
Teilung / Pitch / Division	p <sub>n nom.</sub> [mm]	12,0	15,0	18,0	24,0	24,0	18,0	30,0	24,0	30,0
	p <sub>n max.</sub> [mm]	12,6	15,8	18,9	25,2	25,2	18,9	31,5	25,2	31,5
Meßlänge / Length / Longueur	11 x p <sub>n nom.</sub> [mm]	132,0	165,0	198,0	264,0	264,0	198,0	330,0	264,0	330,0
	11 x p <sub>n max.</sub> [mm]	136,0	170,0	203,9	271,9	271,9	203,9	339,9	271,9	339,9

Tab. 2

**Wartung der Lastkette**

Kettenverschleiß in den Gelenkstellen ist in den weitaus meisten Fällen auf ungenügende Pflege der Kette zurückzuführen. Um eine optimale Schmierung der Umlenkungen zu gewährleisten, muss die Kette in regelmäßigen, auf den Einsatz abgestimmten Zeitabständen, mit kriechfähigem Schmierstoff (z.B. Getriebeöl) geschmiert werden. Bei verschleißfördernden Umgebungseinflüssen, wie z.B. Sand etc. sollte ein Trockenschmiermittel, wie z.B. PTFE-Spray, verwendet werden. Durch eine sorgfältige Schmierung der Lastkette kann die Standzeit auf das 20- bis 30-fache gegenüber einer ungewarteten Kette verlängert werden.

• Beim Schmiervorgang ist die Kette zu entlasten, damit das Öl die verschleißbeanspruchten Umlenkungen benetzen kann. Die aneinander liegenden Umlenkungen müssen stets Schmierstoff aufweisen, ansonsten kommt es zu einem erhöhten Kettenverschleiß.

- Es genügt nicht, die Ketten von außen zu schmieren, weil so nicht gewährleistet ist, dass sich in den Umlenkstellen ein Schmierfilm aufbaut.
- Bei konstantem Hubweg der Kette muss auf den Umschaltbereich von Hub- in Senkbewegung besonders geachtet werden.
- Es ist darauf zu achten, dass die Lastkette über ihre gesamte Länge geschmiert wird, auch der Teil der Kette, der sich im Gehäuse des Hebezeuges befindet.
- Verschmutzte Ketten mit Petroleum oder einem ähnlichen Reinigungsmittel säubern, keinesfalls die Kette erhitzen.
- Beim Schmiervorgang muss der Verschleißzustand der Kette mit überprüft werden.

***ACHTUNG: Es ist dafür Sorge zu tragen, dass kein Schmiermittel in den Bremsraum gelangt. Ein Versagen der Bremse kann die Folge sein.***

### **Austausch der Lastkette**

Die Lastkette ist bei sichtbaren Beschädigungen oder Verformungen, jedoch spätestens bei Erreichen der Ablegereife, durch eine neue Kette gleicher Abmessungen und Güte zu ersetzen. Der Austausch einer ablegereifen Lastkette darf nur von einer autorisierten Fachwerkstatt durchgeführt werden. Es dürfen nur Lastketten eingebaut werden, die vom Hersteller zugelassen sind. Bei Nichteinhaltung dieser Vorgabe erlischt die gesetzliche Gewährleistung bzw. Garantie mit sofortiger Wirkung.

***HINWEIS: Ein Lastkettenwechsel ist ein dokumentationspflichtiger Vorgang!***

### **Einstrangiges Hebezeug**

- Neue Kette nur im entlasteten Zustand einziehen.
- Als Hilfsmittel wird ein offenes Lastkettenglied benötigt. Es kann durch Herausschleifen eines Stückes aus einem vorhandenen Kettenglied gleicher Dimension hergestellt werden. Dabei muss die Länge des herausgetrennten Stückes mindestens der Kettengliedstärke entsprechen.
- Lasthaken von der alten Lastkette demontieren und offenes Lastkettenglied in das lose Ende der Lastkette hängen.
- Die neue, geschmierte Lastkette ist ebenfalls in das offene Kettenglied einzuhängen und durch das Hubwerk zu ziehen (Kettenbewegung HEBEN).
- Kette nicht verdreht einbauen. Die Schweißnähte müssen vom Lastkettenrad nach außen weisen.
- Sobald die alte Lastkette das Hubwerk durchlaufen hat, kann sie zusammen mit dem offenen Kettenglied ausgehängt und der Lasthaken an der neu eingezogenen Lastkette befestigt werden.
- Das Leerstrangende der neu eingezogenen Lastkette am Gehäuse bzw. Rahmen (modellabhängig) des Hebezeuges befestigen.

### **Mehrstrangiges Hebezeug**

***ACHTUNG: Neue Kette nur im entlasteten Zustand der Unterflasche einziehen, da die Unterflasche sonst beim Lösen der Lastkette herunterfallen kann. Verletzungsgefahr!***

- Als Hilfsmittel wird ein offenes Lastkettenglied benötigt. Es kann durch Herausschleifen eines Stückes aus einem vorhandenen Kettenglied gleicher Dimension hergestellt werden. Dabei muss die Länge des herausgetrennten Stückes mindestens der Kettengliedstärke entsprechen.
- Das Laststrangende der Lastkette vom Gehäuse des Hubwerks oder der Unterflasche lösen (je nach Modell).
- Vorbereitetes, offenes Lastkettenglied in das nun freie Lastkettenende hängen.

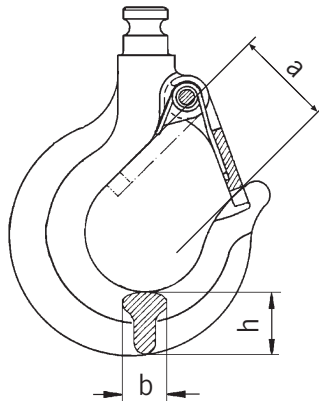
- Die neue, geschmierte Lastkette ebenfalls in das offene Kettenglied einhängen und durch die Unterflasche und das Hubwerk ziehen (Kettenbewegung HEBEN).
- Kette nicht verdreht einbauen. Die Schweißnähte müssen vom Lastkettenrad nach außen weisen.
- Sobald die alte Lastkette das Hubwerk durchlaufen hat, kann sie zusammen mit dem offenen Kettenglied ausgehängt werden.
- Das Laststrangende der neu eingezogenen Lastkette am Gehäuse/Rahmen bzw. an der Unterflasche (modellabhängig) des Hebezeuges befestigen.
- Das lose Leerstrangende an Stelle der alten Lastkette am Hebezeug befestigen.

**ACHTUNG: Das lose Leerstrangende muss unbedingt am Kettenendstück montiert sein (Fig. 1).**

### Prüfung des Last- und Traghakens

Die Prüfung der Haken auf Verformung, Beschädigungen, Oberflächenrisse, Abnutzung und Korrosion ist nach Bedarf, jedoch mindestens einmal im Jahr durchzuführen. Die jeweiligen Einsatzbedingungen können auch kürzere Prüfintervalle erforderlich machen.

Haken, die laut Prüfung verworfen wurden, sind durch neue zu ersetzen. Schweißungen an Haken, z. B. zum Ausbessern von Abnutzung sind nicht zulässig. Trag- und/oder Lasthaken müssen ausgewechselt werden, wenn die Maulöffnung um 10% aufgeweitet ist oder wenn die Nennmaße durch Abnutzung um 5% abgenommen haben. Die Nominalwerte und Verschleißgrenzen sind Tabelle 3 zu entnehmen. Bei Erreichen eines der Grenzwerte sind die Bauteile auszuwechseln.



### Hakenmaße / Hook dimensions / Dimensions du crochet

VSIII		0,25/1	0,5/1	1/1	1,5/1	2/1	2/2	3/1	3/2	5/2
Hakenöffnungsmaß / Hook opening Ouverture du crochet	$a_{nom.}$ [mm]	26,0	30,0	33,0	36,0	40,0	40,0	46,0	46,0	54,0
	$a_{max.}$ [mm]	28,6	33,0	36,3	39,6	44,0	44,0	50,6	50,6	59,4
Maß Hakenbreite / Hook width Largeur du crochet	$b_{nom.}$ [mm]	11,0	17,0	19,0	22,0	26,0	26,0	30,0	30,0	40,0
	$b_{min.}$ [mm]	10,5	16,2	18,1	20,9	24,7	24,7	28,5	28,5	38,0
Maß Hakendicke / Hook height Hauteur du crochet	$h_{nom.}$ [mm]	12,0	21,0	27,0	33,0	35,0	35,0	43,0	43,0	47,0
	$h_{min.}$ [mm]	11,4	20,0	25,7	31,4	33,3	33,3	40,9	40,9	44,7

Tab. 3

### **Prüfung der Bremse**

Bei Auffälligkeiten (z.B. defekten Friktionsscheiben) ist sofort mit dem Hersteller Rücksprache zu halten. Alle Bauteile der Bremse sind auf Verschleiß, Beschädigungen, Verfärbungen durch Überhitzung und Funktion hin zu überprüfen.

Friktionsscheiben unbedingt frei von Fett, Öl, Wasser und Schmutz halten. Die Verklebung der Friktionsscheiben ist zu überprüfen.

### **Austausch der Handkette**

- Als Hilfsmittel wird ein offenes Lastkettenglied benötigt. Es kann durch Herausschleifen eines Stückes aus einem vorhandenen Kettenglied gleicher Dimension hergestellt werden. Dabei muss die Länge des herausgetrennten Stückes mindestens der Kettengliedstärke entsprechen.
- Alte Handkette (bevorzugt am Verbindungsglied) öffnen und das offene Kettenglied in das lose Handkettenende hängen, welches noch "vor" dem Handkettenrad liegt.
- Die neue Handkette ist ebenfalls in das offene Kettenglied einzuhängen und durch die Kettenführungen und über das Handkettenrad zu ziehen.
- Kette nicht verdreht einbauen. Die Schweißnähte müssen nach außen weisen.
- Die alte Handkette inklusive dem offenen Verbindungsglied von der neuen Handkette trennen und die beiden losen Enden der neuen Handkette mittels einem neuen Handkettenverbindungsglied verbinden.

### **Reparaturen dürfen nur von autorisierten Fachwerkstätten, die Original Yale Ersatzteile verwenden, durchgeführt werden.**

Nach einer erfolgten Reparatur sowie nach längerer Standzeit ist das Hebezeug vor der Wiederinbetriebnahme erneut zu prüfen.

**Die Prüfungen sind vom Betreiber zu veranlassen.**

# **TRANSPORT, LAGERUNG, AUßERBETRIEBNAHME UND ENTSORGUNG**

## **Beim Transport des Gerätes sind folgende Punkte zu beachten:**

- Gerät nicht stürzen oder werfen, immer vorsichtig absetzen.
- Hand- und Lastkette sind so zu transportieren, dass sie sich nicht verknoten können und sich keine Schlaufen bilden können.
- Geeignete Transportmittel verwenden. Diese richten sich nach den örtlichen Gegebenheiten.

## **Bei der Lagerung oder der vorübergehenden Außerbetriebnahme des Gerätes sind folgende Punkte zu beachten:**

- Das Gerät an einem sauberen und trockenen Ort lagern.
- Das Gerät inkl. aller Anbauteile vor Verschmutzung, Feuchtigkeit und Schäden durch eine geeignete Abdeckung schützen.
- Haken vor Korrosion schützen.
- Die Ketten sind mit einem leichten Schmierfilm zu überziehen.
- Da bei Temperaturen unter 0 °C die Bremsscheiben vereisen können, sollte das Gerät mit geschlossener Bremse gelagert werden. Hierzu das Handkettenrad bei gleichzeitigem Festhalten des Laststranges im Uhrzeigersinn drehen.
- Soll das Gerät nach der Außerbetriebnahme wieder zum Einsatz kommen, ist es zuvor einer erneuten Prüfung durch eine befähigte Person zu unterziehen.

## **Entsorgung**

Nach Außerbetriebnahme sind die Teile des Gerätes entsprechend den gesetzlichen Bestimmungen der Wiederverwertung zuzuführen bzw. zu entsorgen.

Weitere Informationen und Betriebsanleitungen zum Download sind unter [www.cmco.eu](http://www.cmco.eu) zu finden!

### Beschreibung

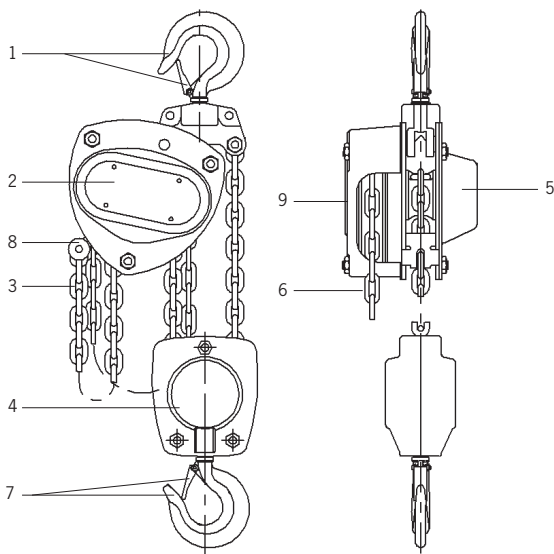
- 1 Traghaken mit Sicherheitsbügel
- 2 Handraddeckel
- 3 Lastkette
- 4 Unterflasche
- 5 Getriebedeckel
- 6 Handkette
- 7 Lasthaken mit Sicherheitsbügel
- 8 Kettenanker
- 9 Handrad

### Description

- 1 Top hook with safety latch
- 2 Hand wheel cover
- 3 Load chain
- 4 Bottom block
- 5 Gear cover
- 6 Hand chain
- 7 Load hook with safety latch
- 8 Chain anchorage
- 9 Handwheel

### Description

- 1 Crochet de suspension, linguet de sécurité
- 2 Capot de protection
- 3 Chaîne de charge
- 4 Moufle
- 5 Carter engrenage
- 6 Chaîne de manoeuvre
- 7 Crochet de charge, linguet de sécurité
- 8 Arrêt de chaîne
- 9 Volant de manoeuvre



<b>VSIII</b>	<b>0,25/1</b>	<b>0,5/1</b>	<b>1/1</b>	<b>1,5/1</b>	<b>2/1</b>	<b>2/2</b>	<b>3/1</b>	<b>3/2</b>	<b>5/2</b>
Tragfähigkeit / Capacity / Capacité [kg]	250	500	1.000	1.500	2.000	2.000	3.000	3.000	5.000
Anzahl Kettenstränge / Number of chain falls / Nombre de brins	1	1	1	1	1	2	1	2	2
Kettenabmessung d x p <sub>n</sub> / Chain dimensions d x p <sub>n</sub> Dimensions de la chaîne d x p <sub>n</sub>	[mm] 4 x 12	5 x 15	6 x 18	8 x 24	8 x 24	6 x 18	10 x 30	8 x 24	10 x 30
Hub je 1 m Abhaspelung der Handkette Lift per 1 m hand chain overhaul Course pour 1 m de chaîne de manoeuvre	[mm] 50,0	33,0	23,0	17,0	18,0	12,0	12,0	9,0	6,0
Hubkraft bei Nennlast Hand pull at rated load Effort sur la chaîne de manoeuvre	[daN] 20,0	21,0	28,0	30,0	33,0	29,0	37,0	31,0	35,0
Gewicht bei Normalhub Net weight at standard lift Poids net en course standard	[kg] 3,9	9,0	12,2	17,5	19,3	18,2	35,0	29,0	41,0

Tab. 1





# Yale®



## Yale®

**EN - Translated Operating Instructions (Also applicable for special versions)**

**Hand chain hoist**

**VS III**

Columbus McKinnon Industrial Products GmbH

Yale-Allee 30

42329 Wuppertal

Germany

**CMCO**  
COLUMBUS MCKINNON

# Table of Contents

Introduction .....	19
Correct Operation.....	19
Incorrect Operation .....	20
Assembly .....	22
Inspection Before Initial Operation.....	23
Inspection Before Starting Work .....	23
Operation .....	24
Inspection, Service & Repair .....	25
Transport, Storage, Decommissioning and Disposal .....	29

## INTRODUCTION

Products of CMCO Industrial Products GmbH have been built in accordance with the state-of-the-art and generally accepted engineering standards. Nonetheless, incorrect handling when using the products may cause dangers to life and limb of the user or third parties and/or damage to the hoist or other property.

The operating company is responsible for the proper and professional instruction of the operating personnel. For this purpose, all operators must read these operating instructions carefully prior to the initial operation.

These operating instructions are intended to acquaint the user with the product and enable him to use it to the full extent of its intended capabilities. The operating instructions contain important information on how to operate the product in a safe, correct and economic way. Acting in accordance with these instructions helps to avoid dangers, reduce repair costs and downtimes and to increase the reliability and lifetime of the product. The operating instructions must always be available at the place where the product is operated. Apart from the operating instructions and the accident prevention act valid for the respective country and area where the product is used, the commonly accepted regulations for safe and professional work must also be adhered to.

The personnel responsible for operation, maintenance or repair of the product must read, understand and follow these operating instructions.

The indicated protective measures will only provide the necessary safety, if the product is operated correctly and installed and/or maintained according to the instructions. The operating company is committed to ensure safe and trouble-free operation of the product.

## CORRECT OPERATION

The unit is used for vertical lifting and lowering of loads up to the indicated max. load capacity. In combination with trolleys, loads can also be moved horizontally.

***ATTENTION: The unit may be used only in situations in which the load carrying capacity of the device and/or the supporting structure does not change with the load position.***

Any different or exceeding use is considered incorrect. Columbus McKinnon Industrial Products GmbH will not accept any liability for damage resulting from such use. The risk is borne by the user or operating company alone.

The load capacity indicated on the unit is the maximum working load limit (WLL) that may be attached.

If the hoist is to be used for frequent lowering from large heights or in indexed operation, first consult the manufacturer for advice because of possible overheating.

The top hook and the load hook of the unit must be in a vertical line above the load centre of gravity (S) when the load is lifted, in order to avoid load sway during the lifting process.



The selection and calculation of the appropriate supporting structure are the responsibility of the operating company.

The attachment point and its supporting structure must be designed for the maximum loads to be expected (deadweight of the unit + load capacity).

The operator must ensure that the hoist is suspended in a manner that makes it possible to operate the unit without exposing himself or other personnel to danger by the unit itself, the suspension or the load.

The operator may start moving the load only after it has been attached correctly and all persons are clear of the danger zone.

Do not allow personnel to stay or pass under a suspended load.

A lifted or clamped load must not be left unattended or remain lifted or clamped for a longer period of time.

The hoist may be used at ambient temperatures between  $-10^{\circ}$  and  $+50^{\circ}\text{C}$ . Consult the manufacturer in the case of extreme working conditions.

***ATTENTION: Before use at ambient temperatures of less than  $0^{\circ}\text{C}$ , check the brake for freezing by lifting and lowering a small load 2 - 3 times.***

Prior to operation of the hoist in special atmospheres (high humidity, salty, caustic, alkaline) or handling hazardous goods (e.g. molten compounds, radioactive materials), consult the manufacturer for advice.

Always transport the load in the horizontal direction slowly, carefully and close to the ground.

When the unit is not in use, position the suspension (e.g. bottom block, hook) above normal head height, if possible.

For attaching a load, only approved and certified lifting tackle must be used.

Correct operation involves compliance with the operating instructions and in addition also compliance with the maintenance instructions.

In case of functional defects or abnormal operating noise, stop using the hoist immediately.

## **INCORRECT OPERATION**

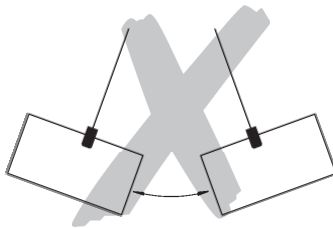
(List not complete)

Do not exceed the rated load capacity (WLL) of the unit and/or the suspension and the supporting structure.

The unit must not be used for pulling free fixed loads. It is also prohibited to allow loads to drop when the chain is in a slack condition (danger of chain breakage).

Removing or covering labels (e.g. by adhesive labels), warning information signs or the identity plate is prohibited.

When transporting loads ensure that the load does not swing or come into contact with other objects.

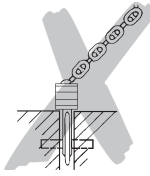


The load must not be moved into areas which are not visible to the operator. If necessary, he must ensure he is given help.

Driving the unit with a motor is not allowed.

The unit must never be operated with more than the power of a person.

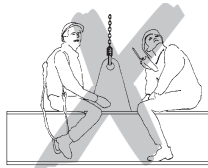
Welding on hook and load chain is strictly forbidden. The load chain must never be used as a ground connection during welding.  
Side pull, i. e. side loading of either the housing or the bottom block is forbidden.



The load chain must not be used as a chain sling.



A unit changed without consulting the manufacturer must not be used.  
Do not use the hoist for the transportation of people.



Do not knot the load chain or connect it by using pins, bolts, screw drivers or similar. Do not repair load chains installed in the hoist.



Removing the safety latches from top and/or load hooks is forbidden.



Never attach the load to the tip of the hook. The lifting tackle must always be seated in the saddle of the hook.



Do not use the chain stop as an operational limit device.

Turning of loads under normal operating conditions is not allowed, as the bottom blocks of the hoists are not designed for this purpose. If loads must be turned in normal operation, an anti-twist swivel must be used or the manufacturer must be consulted.

Only one load lifting attachment may be suspended in the load hook of the hoist.

Never reach into moving parts.

Do not allow the unit to fall from a large height. Always place it properly on the ground.

The unit must not be used in potentially explosive atmospheres.

## **ASSEMBLY**

### **Inspection of the attachment point**

The attachment point for the hoist must be selected so that the supporting structure to which it is to be fitted has sufficient stability and to ensure that the expected forces can be safely absorbed.

The unit must align freely also under load in order to avoid impermissible additional loading.

The selection and calculation of the appropriate supporting structure are the responsibility of the operating company.

### **Shorten or extend the hand chain**

Adjust the length of the hand chain so that the distance of the lower end to the floor is between 500 – 1000 mm.

NOTE: For safety reasons, hand chain links may only be used once.

- Look for the non-welded link of the hand chain, bend to open and discard it.
- Shorten or extend the chain to the required length.

**ATTENTION: Always remove or add an even number of chain links.**

- Use a new link to close the loose chain ends by bending it (for extending the hand chain, two new chain links are required).

**ATTENTION: Make sure that hand chains are not twisted while they are fitted.**

## **INSPECTION BEFORE INITIAL OPERATION**

Prior to initial operation, before it is put into operation again and after substantial changes, the product including the supporting structure must be inspected by a competent person\*. The inspection mainly consists of a visual inspection and a function check. These inspections are intended to establish that the hoist is in a safe condition, has been set up appropriately and is ready for operation and that any defects or damage are detected and eliminated, as required.

\*Competent persons may be, for example, the maintenance engineers of the manufacturer or the supplier. However, the company may also assign performance of the inspection to its own appropriately trained specialist personnel.

**Before putting the unit into operation, check functioning of the chain drive in unloaded condition.**

## **INSPECTION BEFORE STARTING WORK**

Before starting work, inspect the unit including the suspension, equipment and supporting structure for visual defects, e. g. deformations, superficial cracks, wear and corrosion marks. In addition also test the brake and check that the hoist and the load are correctly attached.

Checking the brake function

Before starting work, always check operation of the brake:

To do this, lift, pull or tension and lower or release a load over a short distance with the unit. When the hand chain is released, the load must be held in any position.

This check is intended to ensure that even at temperatures below 0°C, the brake disks are not frozen. Repeat it at least twice, before starting further work.

***ATTENTION: If the brake does not function properly, the unit must be immediately taken out of service and the manufacturer must be contacted!***

### **Inspection of the attachment point**

The attachment point for the hoist must be selected so that the supporting structure to which it is to be fitted has sufficient stability and to ensure that the expected forces can be safely absorbed.

The unit must align freely also under load in order to avoid impermissible additional loading.

The selection and calculation of the appropriate supporting structure are the responsibility of the operating company.

### **Inspection of the load chain**

Inspect the load chain for sufficient lubrication and check for external defects, deformations, superficial cracks, wear and corrosion marks.

### **Inspection of the chain stop**

The chain stop must always be fitted to the loose chain end. There must be no wear or incorrect alignment.

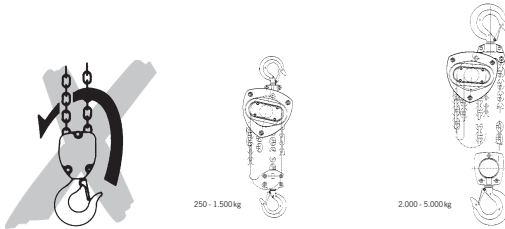
### **Inspection of the top hook and load hook**

The top resp. load hooks must be checked for cracks, deformations, damage, wear and corrosion marks. The safety latch must move freely and be fully functioning.

### **Inspection of chain reeving in the bottom block**

All units with two or more chain falls must be inspected before initial operation to ensure that the load chain is not twisted or kinked. The chains of hoists with two or more falls may become twisted if the bottom block is rolled over, for example.

When replacing the chain, make sure that the chain is reeved correctly. The chain weld must face outwards.



Only fit load chains which have been approved by the manufacturer. Non-compliance with this specification will render the legal warranty or guarantee void with immediate effect.

### **Inspection of the hand chain length**

Adjust the length of the hand chain so that the distance of the lower end to the floor is between 500 – 1000 mm.

### **Function check**

Before start-up, check that the chain drive is working in the unloaded condition.

## **OPERATION**

### **Installation, service, operation**

Operators delegated to install, service or independently operate the hoist must have had suitable training and be competent. Operators are to be specifically nominated by the company and must be familiar with all relevant safety regulations of the country of use.

### **Repairs may only be carried out by authorized specialist workshops that use original Yale spare parts.**

Pulling the hand chain in clockwise direction will raise the load.

***Attention: Depending on the type of load picked up, note that the lifting height may be reduced for models with chain container!***

### **Lowering the load**

Pulling the hand chain in anticlockwise direction will lower the load.

### **Yale overload protection device (optional)**

The overload protection device is set to approx. 25% ( $\pm 15\%$ ) overload. Its adjustment must only be carried out by a competent person.

When the load limit is exceeded, the overload protection device is activated and prevents further lifting of the load, lowering is still possible.



## INSPECTION, SERVICE & REPAIR

According to national and international accident prevention and safety regulations hoisting equipment must be inspected:

- in accordance with the risk assessment of the operating company
- prior to initial operation
- before the unit is put into service again following a shut down
- after substantial changes
- however, at least once per year, by a competent person.

***ATTENTION: Actual operating conditions (e.g. operation in galvanizing facilities) can dictate shorter inspection intervals.***

Repair work may only be carried out by a specialist workshop that uses original Yale spare parts. The inspection (mainly consisting of a visual inspection and a function check) must determine that all safety devices are complete and fully operational and cover the condition of the unit, suspension, equipment and supporting structure with regard to damage, wear, corrosion or any other alterations.

Initial operation and recurring inspections must be documented (e.g. in the CMCO works certificate of compliance).

If required, the results of inspections and appropriate repairs must be verified. If the hoist (from 1 t lifting weight) is fitted on or in a trolley and if the hoist is used to move a lifted load in one or several directions, the installation is considered to be a crane and the further inspections must be carried out, as required.

Paint damage should be touched up in order to avoid corrosion. All joints and sliding surfaces should be slightly greased. In the case of heavy contamination, the unit must be cleaned.

The unit must be given a general overhaul after 10 years, at the latest.

In particular, check the dimensions of the load chain, the load hook and the top hook.

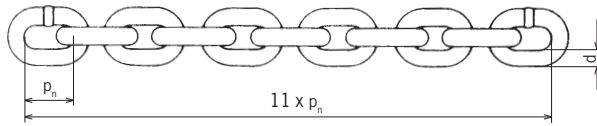
***ATTENTION: After the replacement of components, a subsequent inspection by a competent person is obligatory!***

### **Inspection of the load chain (acc. to DIN 685-5)**

Load chains must be inspected for mechanical damage at annular intervals, however after 50 operating hours, at the latest. Inspect the load chain for sufficient lubrication and check for external defects, deformations, superficial cracks, wear and corrosion marks.

Round-section steel chains must be replaced when the original nominal thickness  $d$  on the chain link with the worst wear has been reduced by more than 10% or when the chain has elongated over one pitch  $p_n$  by 5% or over 11 pitches ( $11 \times p_n$ ) by 3 %.

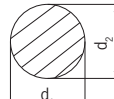
Nominal dimensions and wear limits are shown in table 2. If one of the limit values is reached, the load chain must be replaced.



d = Nenndicke der Kette / Nominal thickness of chain  
Épaisseur nominale de la chaîne

$d_1, d_2$  = Istwert / Actual value / Valeur réelle

$d_1 + d_2$



### Nominalwerte und Verschleißgrenzen / Nominal values and wear limitation Valeurs nominales et limites d'usure

vsIII		0,25/1	0,5/1	1/1	1,5/1	2/1	2/2	3/1	3/2	5/2
Rundstahlkette / Round link chain / Chaîne à maillons [mm]		4 x 12	5 x 15	6 x 18	8 x 24	8 x 24	6 x 18	10 x 30	8 x 24	10 x 30
Güteklasse / Grade / Grade		T	T	T	T	T	T	T	T	T
Durchmesser / Diameter / Diamètre	$d_{nom.}$ [mm]	4,0	5,0	6,0	8,0	8,0	6,0	10,0	8,0	10,0
	$d_{min.}$ [mm]	3,6	4,5	5,4	7,2	7,2	5,4	9,0	7,2	9,0
Teilung / Pitch / Division	$P_n$ nom. [mm]	12,0	15,0	18,0	24,0	24,0	18,0	30,0	24,0	30,0
	$P_n$ max. [mm]	12,6	15,8	18,9	25,2	25,2	18,9	31,5	25,2	31,5
MeBlänge / Length / Longueur	$11 \times p_n$ nom. [mm]	132,0	165,0	198,0	264,0	264,0	198,0	330,0	264,0	330,0
	$11 \times p_n$ max. [mm]	136,0	170,0	203,9	271,9	271,9	203,9	339,9	271,9	339,9

Tab. 2

### Maintenance of the load chain

In most cases, chain wear in the link points is caused by insufficient care of the chain. In order to ensure optimal lubrication of the link contact points, lubricate the chain at regular intervals adapted to the application with creep-type lubricant (e.g. gear oil). A dry film lubricant, e.g. PTFE spray, should be used in environments where abrasives like sand, etc., occur. The service life of the load chain can be increased by careful lubrication to 20 - 30 times compared with a chain that is not serviced.

- When lubricating the chain, make sure the chain is in no-load condition so that the oil can reach the contact points of the chain links which are subject to wear. Chain link parts contacting each other must always be coated with lubricant, otherwise increased wear on the chain results.
- It is not sufficient to lubricate the chains on the outside as this does not ensure that a lubricant film can build up in the contact points.
- With a constant lifting path of the chain, the change-over area from lifting to lowering movement must be checked in particular.
- Make sure that the load chain is lubricated over its entire length, also including the part of the chain in the housing of the hoist.
- Clean dirty chains with petroleum or a similar cleaning agent, never heat the chain.
- When lubricating the chain, also check the chain for wear.

**ATTENTION: It must be ensured that no lubricant can penetrate into the brake enclosure. This may result in failure of the brake.**

## Replacing the load chain

The load chain must be replaced by a new chain of the same dimensions and quality in the event of visible damage or deformations, however, when the discarding status has been reached, at the latest. A load chain to be discarded must only be replaced by an authorized specialist workshop. Only fit load chains which have been approved by the manufacturer. Non-compliance with this specification will render the legal warranty or guarantee void with immediate effect.

***NOTE: Replacement of a load chain must be documented!***

### Hoist with single fall

- Only pull in the new chain in no-load condition.
- An open load chain link is required as a tool. It can be obtained by using an abrasive wheel to cut a section from an existing link with the same dimension. The length of the cut section must at least correspond to the thickness of the link.
- Remove load hook from the old load chain and suspend open load chain link in the loose end of the load chain.
- Suspend the new, lubricated load chain also in the open link and pull it through the hoist unit (LIFTING chain movement).
- Do not fit a twisted chain. The welds must face outwards from the chain wheel.
- When the old load chain has passed through the hoist unit it can be detached together with the open chain link and the load hook can be fitted on the new load chain just pulled in.
- Fix the end of the idle fall of the new load chain on the housing or frame (depending on model) of the hoist.

### Hoist with several falls

***ATTENTION: Only pull in the new chain when the bottom block is unloaded, otherwise the bottom block may drop when the load chain is detached. Danger of injury!***

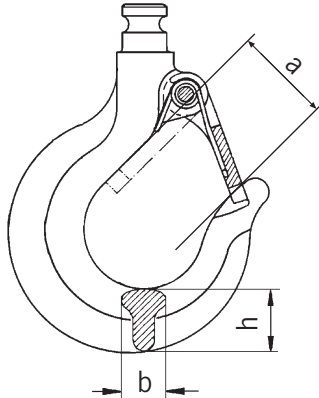
- An open load chain link is required as a tool. It can be obtained by using an abrasive wheel to cut a section from an existing link with the same dimension. The length of the cut section must at least correspond to the thickness of the link.
- Detach the loaded-fall end of the load chain from the housing of the hoist unit or the bottom block (depending on model).
- Suspend prepared, open load chain link in the now free load chain end.
- Suspend the new, lubricated load chain also in the open link and pull it through the bottom block and the hoist unit (chain movement UP).
- Do not fit a twisted chain. The welds must face outwards from the chain wheel.
- When the old load chain has passed through the hoist unit it can be detached together with the open chain link.
- Fix the loaded-fall end of the new load chain on the housing/frame or on the bottom block (depending on model) of the hoist.
- Fix the loose end of the idle fall on the hoist instead of the old load chain.

***ATTENTION: The loose end of the idle fall must always be fitted to the chain stop (Fig. 1).***

### Inspection of the load hook and top hook

Inspect the hook for deformation, damage, surface cracks, wear and signs of corrosion, as required, but at least once a year. Actual operating conditions may also dictate shorter inspection intervals.

Hooks that do not fulfil all requirements must be replaced immediately. Welding on hooks, e.g. to compensate for wear or damage is not permissible. Top and/or load hooks must be replaced when the mouth of the hook has opened more than 10% or when the nominal dimensions have reduced by 5% as a result of wear. Nominal dimensions and wear limits are shown in table 3. If a limit value is reached, replace the components.



### Hakenmaße / Hook dimensions / Dimensions du crochet

vsIII		0,25/1	0,5/1	1/1	1,5/1	2/1	2/2	3/1	3/2	5/2
Hakenöffnungsmaß / Hook opening Ouverture du crochet	a <sub>nom.</sub> [mm]	26,0	30,0	33,0	36,0	40,0	40,0	46,0	46,0	54,0
	a <sub>max.</sub> [mm]	28,6	33,0	36,3	39,6	44,0	44,0	50,6	50,6	59,4
Maß Hakenbreite / Hook width Largeur du crochet	b <sub>nom.</sub> [mm]	11,0	17,0	19,0	22,0	26,0	26,0	30,0	30,0	40,0
	b <sub>min.</sub> [mm]	10,5	16,2	18,1	20,9	24,7	24,7	28,5	28,5	38,0
Maß Hakendicke / Hook height Hauteur du crochet	h <sub>nom.</sub> [mm]	12,0	21,0	27,0	33,0	35,0	35,0	43,0	43,0	47,0
	h <sub>min.</sub> [mm]	11,4	20,0	25,7	31,4	33,3	33,3	40,9	40,9	44,7

Tab. 3

### Inspection of the brake

Immediately contact the manufacturer, if irregularities are found (e.g. defective friction disks). All components of the brake must be checked for wear, damage, discoloration caused by overheating and for functioning.

Friction disks must always be kept free from grease, oil, water or dirt. Check the bonding of the friction disks.

### **Replacing the hand chain**

- An open load chain link is required as a tool. It can be obtained by using an abrasive wheel to cut a section from an existing link with the same dimension. The length of the cut section must at least correspond to the thickness of the link.
- Open the old hand chain (preferably on the connection link) and suspend the open link into the loose end of the hand chain which lies "in front of" the hand chain wheel.
- Suspend the new hand chain also in the open link and pull it through the chain guides and over the hand chain wheel.
- Do not fit a twisted chain. The welds must face outwards.
- Separate the old hand chain including the open connection link from the new hand chain and connect the two loose ends of the new hand chain by means of a new hand chain connection link.

### **Repairs may only be carried out by authorized specialist workshops that use original Yale spare parts.**

After repairs have been carried out and after extended periods of non-use, the hoist must be inspected again before it is put into service again.

**The inspections have to be initiated by the operating company.**

## **TRANSPORT, STORAGE, DECOMMISSIONING AND DISPOSAL**

### **Observe the following for transporting the unit:**

- Do not drop or throw the unit, always deposit it carefully.
- Hand chains and load chains must be transported in a way to avoid knotting and formation of loops.
- Use suitable transport means. These depend on the local conditions.

### **Observe the following for storing or temporarily taking the unit out of service:**

- Store the unit at a clean and dry place.
- Protect the unit incl. all accessories against contamination, humidity and damage by means of a suitable cover.
- Protect hooks against corrosion.
- A light lubricant film should be applied to the chains.
- Since the brake disks may freeze at temperature below 0 °C, the unit should be stored with closed brake. Turn the hand chain wheel clockwise to this effect and hold the load fall at the same time.
- If the unit is to be used again after it has been taken out of service, it must first be inspected again by a competent person.

### **Disposal**

After taking the unit out of service, recycle or dispose of the parts of the unit in accordance with the legal regulations.

Further information and operating instructions for download can be found at [www.cmco.eu](http://www.cmco.eu)!

### Beschreibung

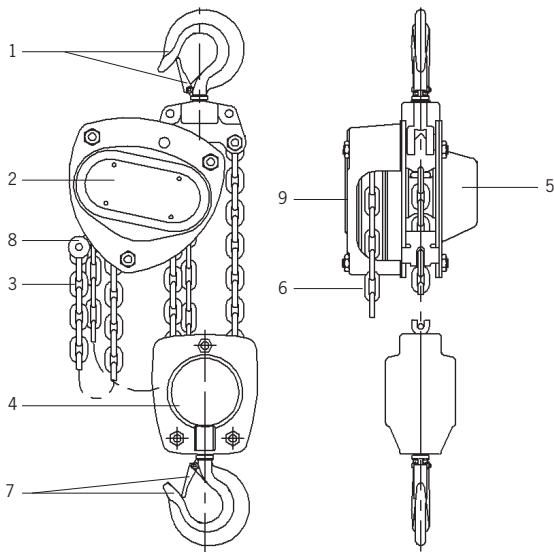
- 1 Traghaken mit Sicherheitsbügel
- 2 Handraddeckel
- 3 Lastkette
- 4 Unterflasche
- 5 Getriebedeckel
- 6 Handkette
- 7 Lasthaken mit Sicherheitsbügel
- 8 Kettenanker
- 9 Handrad

### Description

- 1 Top hook with safety latch
- 2 Hand wheel cover
- 3 Load chain
- 4 Bottom block
- 5 Gear cover
- 6 Hand chain
- 7 Load hook with safety latch
- 8 Chain anchorage
- 9 Handwheel

### Description

- 1 Crochet de suspension, linguet de sécurité
- 2 Capot de protection
- 3 Chaîne de charge
- 4 Moufle
- 5 Carter engrenage
- 6 Chaîne de manoeuvre
- 7 Crochet de charge, linguet de sécurité
- 8 Arrêt de chaîne
- 9 Volant de manoeuvre



<b>VSIII</b>	<b>0,25/1</b>	<b>0,5/1</b>	<b>1/1</b>	<b>1,5/1</b>	<b>2/1</b>	<b>2/2</b>	<b>3/1</b>	<b>3/2</b>	<b>5/2</b>
Tragfähigkeit / Capacity / Capacité [kg]	250	500	1.000	1.500	2.000	2.000	3.000	3.000	5.000
Anzahl Kettenstränge / Number of chain falls / Nombre de brins	1	1	1	1	1	2	1	2	2
Kettenabmessung d x p <sub>n</sub> / Chain dimensions d x p <sub>n</sub> Dimensions de la chaîne d x p <sub>n</sub>	[mm] 4 x 12	5 x 15	6 x 18	8 x 24	8 x 24	6 x 18	10 x 30	8 x 24	10 x 30
Hub je 1 m Abhaspelung der Handkette Lift per 1 m hand chain overhaul Course pour 1 m de chaîne de manoeuvre	[mm] 50,0	33,0	23,0	17,0	18,0	12,0	12,0	9,0	6,0
Hubkraft bei Nennlast Hand pull at rated load Effort sur la chaîne de manoeuvre	[daN] 20,0	21,0	28,0	30,0	33,0	29,0	37,0	31,0	35,0
Gewicht bei Normalhub Net weight at standard lift Poids net en course standard	[kg] 3,9	9,0	12,2	17,5	19,3	18,2	35,0	29,0	41,0

**Tab. 1**

# Yale®



## Yale®

FR - Traduction de mode d'emploi (Cela s'applique aussi aux autres versions)

**Palans manuels à chaîne**

**VS III**

Columbus McKinnon Industrial Products GmbH

Yale-Allee 30

42329 Wuppertal

Allemagne

**CMCO**  
COLUMBUS MCKINNON

## **Table des Matières**

<b>Introduction .....</b>	<b>33</b>
<b>Utilisation correcte .....</b>	<b>33</b>
<b>Utilisation incorrecte.....</b>	<b>34</b>
<b>Montage .....</b>	<b>36</b>
<b>Inspection Avant Mise En Service.....</b>	<b>37</b>
<b>Inspection Avant De Commencer A Travailler.....</b>	<b>37</b>
<b>Emploi.....</b>	<b>38</b>
<b>Inspection, service et réparation.....</b>	<b>39</b>
<b>Transport, Stockage, Mise Hors Service et destruction.....</b>	<b>43</b>



## INTRODUCTION

Les produits de CMCO Industrial Products GmbH ont été construits conformément aux normes techniques de pointe et généralement reconnues. Néanmoins, une utilisation incorrecte des produits peuvent engendrer un accident grave ou fatal de l'utilisateur ou un tiers ou encore des dommages pour le palan ou d'autres biens.

La société propriétaire est chargée de la formation appropriée et professionnelle des opérateurs. À cette fin, tous les opérateurs doivent lire ces instructions d'utilisation soigneusement avant l'utilisation initiale. Ces instructions visent à familiariser l'opérateur avec le produit et lui permettre de l'utiliser dans toute la mesure de ses capacités. Le manuel d'instructions contient des renseignements importants sur la façon d'utiliser le produit d'une manière sûre, économique et correcte. Agir conformément à ces instructions aide à éviter les dangers, de réduire les coûts de réparation et les périodes d'indisponibilité et d'augmenter la fiabilité et la durée de vie du produit. Le manuel d'instruction doit toujours être disponible à l'endroit où le produit est utilisé. Mis à part le mode d'emploi et les règles de prévention des accidents valables pour le pays et la zone où le produit est utilisé, le règlement communément reconnu pour un travail professionnel et sûr doit également être respecté. Le personnel responsable de l'utilisation, de l'entretien ou des réparations du produit doit lire, comprendre et suivre le manuel d'instructions. Les mesures de protection indiquées ne fourniront la sécurité nécessaire que si le produit est utilisé correctement, installé et entretenu conformément aux instructions. La société propriétaire s'engage à assurer un fonctionnement sûr et sans problème du produit.

## UTILISATION CORRECTE

L'appareil est destiné au levage et la descente de charges verticalement dans la limite de la charge maximale indiquée. En combinaison avec un chariot, la charge peut être déplacée horizontalement.

**ATTENTION : L'appareil doit être utilisé seulement dans une situation où la capacité de charge de l'appareil et/ou de la structure portante change selon la position de la charge.**

Toute utilisation différente ou hors des limites est considérée comme incorrecte. Columbus McKinnon Industrial Products GmbH n'acceptera aucune responsabilité pour les dommages résultant de cette utilisation. Le risque est seulement pris par l'utilisateur ou la société propriétaire.

La capacité de charge indiquée sur l'appareil est le maximum de charge (WLL) qui peut-être être manié.

Si le treuil doit être utilisé pour baisser des charges fréquemment de grande hauteur ou en opération indexée, d'abord consulter le fabricant pour obtenir des conseils sur une possible surchauffe.

Le crochet de suspension ainsi que le crochet de charge doivent être alignés verticalement avec le centre de gravité de la charge (S) quand la charge est soulevée, afin d'éviter tout balancement intempêtif de celle-ci durant la manœuvre.



La sélection et le calcul de la structure de support appropriée sont la responsabilité de la société propriétaire.

Le point d'ancrage ainsi que la structure support doivent être dimensionnés en fonction des charges maximum envisagées ( poids mort + capacité de charge).

L'utilisateur doit s'assurer que le palan est suspendu d'une manière qui assure un fonctionnement sans danger pour lui-même ou pour d'autres membres du personnel du palan lui-même, des éléments de suspension ou de la charge.

L'utilisateur ne peut commencer à déplacer la charge qu'après l'avoir attaché correctement, et qu'aucune personne ne se trouve dans la zone de danger.

Personne ne doit se trouver ou passer sous une charge suspendue.

Une charge levée ou fixée ne doit pas être laissée sans surveillance ou rester levée ou fixée pour une longue période.

Le palan peut être utilisé dans une température ambiante entre  $-10^{\circ}\text{C}$  et  $+50^{\circ}\text{C}$ . Consulter le fabricant dans le cas de conditions de travail extrêmes.

**ATTENTION : Avant l'emploi à des températures ambiantes de moins de  $0^{\circ}\text{C}$ , vérifier que les freins ne soient pas gelés en soulevant et en abaissant une petite charge 2 - 3 fois.**

Avant l'installation du palan dans des atmosphères particulières (forte humidité, salée, caustique, alcaline) ou de la manutention de marchandises dangereuses (p. ex. fondus composés, matières radioactives), consulter le fabricant pour obtenir des conseils.

Le transport de la charge doit toujours se faire à l'horizontal, lentement, soigneusement et à proximité du sol.

Lorsque l'appareil n'est pas en utilisation, positionner l'élément de suspension (p. ex. moufle, crochet) au-dessus de la hauteur de tête normale si possible.

Pour accrocher une charge, seuls des accessoires de levage approuvés et certifiés doivent être utilisés.

L'utilisation correcte implique la conformité avec le mode d'emploi et les instructions d'entretien.

En cas de défauts fonctionnels ou bruit de fonctionnement anormal, cesser d'utiliser le palan immédiatement.

## UTILISATION INCORRECTE

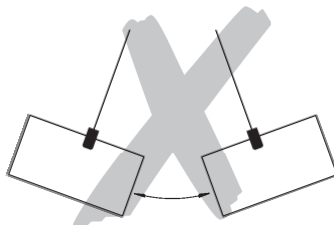
(Liste incomplète)

Ne pas dépasser la capacité de charge nominale (CMU) de l'appareil et/ou des moyens de suspension et de la structure de support.

L'appareil ne doit pas servir à déloger des charges coincées. Il est également interdit de laisser tomber des charges quand la chaîne n'est pas tendue (risque de rupture de la chaîne).

Il est interdit d'enlever ou de couvrir les étiquettes (par exemple par des auto-collants), les étiquettes d'avertissement ou la plaque d'identification.

Lors du transport d'une charge s'assurer que celle-ci ne balance pas ou qu'elle n'entre pas en contact avec d'autres objets.



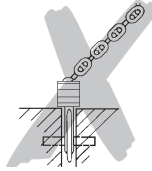
La charge ne doit pas être déplacée dans des zones qui ne sont pas visibles par l'opérateur.  
Si nécessaire, il doit se faire assister.

Il n'est pas autorisé de motoriser l'appareil.

L'appareil ne doit jamais être utilisé avec plus de puissance que celle d'une personne.

Il est strictement interdit de faire des soudures sur le crochet et la chaîne de charge. La chaîne de charge ne doit jamais être utilisée comme connexion à la terre durant le soudage.

Il est interdit d'appliquer des forces latérales sur le carter ou la moufle de charge.

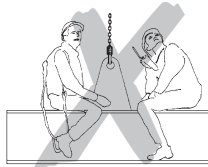


La chaîne de charge ne doit pas être utilisée comme élingue.



Un appareil modifié sans avoir consulté le fabricant ne doit pas être utilisé.

Ne jamais utiliser le palan pour le transport de personnes.



Ne pas faire de nœuds dans de la chaîne de charge ou la connecter à l'aide de chevilles, boulons, tournevis ou similaire. Ne pas réparer les chaînes installées dans le palan.



Il est interdit d'enlever les linguets de sécurité des crochets de suspension et de charge.



Ne jamais attacher la charge sur la pointe du crochet. L'accessoire de levage doit toujours être positionné dans le fond du crochet.



N'utilisez pas l'arrêt de chaîne comme dispositif de fin de course.

Il n'est pas autorisé de tourner des charges dans des conditions normales d'utilisation car les mouffles de charge ne sont pas conçus pour. Si des charges doivent être tournées lors d'opérations habituelles, un étrier à émerillon doit être utilisé ou le fabricant doit être consulté. Un seul accessoire de levage peut être suspendu au crochet de charge du palan.

Ne pas s'approcher de pièces mobiles.

Ne jamais laisser tomber l'appareil de grande hauteur. Toujours le placer correctement sur le sol.

L'appareil ne doit pas être utilisé en atmosphère potentiellement explosive.

## **MONTAGE**

### **Inspection du point d'ancrage**

Le point d'ancrage du palan doit être sélectionné de telle manière que la structure de support fournisse une stabilité suffisante et que les forces prévues puissent être absorbés en toute sécurité.

L'appareil doit pouvoir s'aligner librement sous charge afin d'éviter une charge supplémentaire inacceptable

La sélection et le calcul de la structure de support appropriée sont sous la responsabilité de la société propriétaire.

### **Raccourcir ou prolonger la chaîne de manœuvre**

Ajuster la longueur de la chaîne de manœuvre de sorte que la distance de l'extrémité inférieure jusqu'au sol soit entre 500-1000 mm.

NOTE : Pour des raisons de sécurité, les maillons ne peuvent être utilisés qu'une fois.

- Rechercher le maillon la chaîne de manœuvre qui n'est pas soudé, l'ouvrir et le jeter.
- Raccourcir ou prolonger la chaîne à la longueur requise.

**ATTENTION : Toujours supprimer ou ajouter un nombre pair de maillons.**

- Utiliser un nouveau maillon pour fermer la chaîne en le recourbant (pour prolonger la chaîne de manoeuvre, deux nouveaux maillons seront nécessaires).

**ATTENTION : Assurez-vous que les chaînes de manoeuvre ne sont pas tordues quand elles sont montées.**

## **INSPECTION AVANT MISE EN SERVICE**

Avant la première mise en service, avant d'être mise en opération et après des modifications substantielles, le produit, y compris la structure de support doit être inspecté par une personne compétente \*. L'inspection se compose principalement d'une inspection visuelle et une vérification de fonctionnement. Ces inspections ont pour but d'établir que le palan est en bon état, a été mis en place correctement, qu'il est prêt pour l'emploi et que les défauts ou dommages sont découverts et, si besoin, éliminés.

\* Une personne compétente peut être par exemple, un ingénieur maintenance du fabricant ou du fournisseur. Toutefois, la société peut décider d'attribuer la réalisation des contrôles à son propre personnel professionnel entraîné et formé.

**Avant de mettre l'appareil en opération, vérifier le bon fonctionnement du mécanisme engrenages sans charge.**

## **INSPECTION AVANT DE COMMENCER A TRAVAILLER**

Avant de commencer à travailler inspecter l'appareil y compris les accessoires l'équipement et la structure de support pour des défauts visuels, p. ex. des déformations, fissures superficielles, marques d'usure et la corrosion. En outre également tester le frein et vérifiez que le palan et la charge sont correctement attachés.

Vérification de la fonction de freinage

Avant de commencer à travailler, toujours vérifier le fonctionnement du frein : pour ce faire, lever, tirer ou mettre sous tension et abaisser ou relâcher une charge sur une courte distance avec le palan. Lorsque la chaîne de manoeuvre est relâchée, la charge doit être tenue dans n'importe quelle position.

Ce contrôle vise à s'assurer que même à des températures inférieures à 0 ° C, les disques de frein ne sont pas figés. Répéter au moins deux fois l'opération avant de commencer à utiliser l'appareil.

**ATTENTION : Si le frein ne fonctionne pas correctement, l'appareil doit être immédiatement mis hors service et le fabricant doit être contacté !**

### **Inspection du point de fixation**

Le point de fixation du palan doit être sélectionné de telle manière que la structure support fournisse une stabilité suffisante et que les forces prévues puissent être absorbés en toute sécurité.

L'appareil doit s'aligner librement sous charge afin d'éviter une charge supplémentaire inacceptable

La sélection et le calcul de la structure de support appropriée relève de la responsabilité de la société utilisatrice.

### **Inspection de la chaîne de charge**

Inspectez la chaîne de charge pour une lubrification suffisante et de vérifiez si il y a des défauts externes, déformations, fissures superficielles, marques d'usure ou de la corrosion.

### Inspection de l'arrêt de chaîne

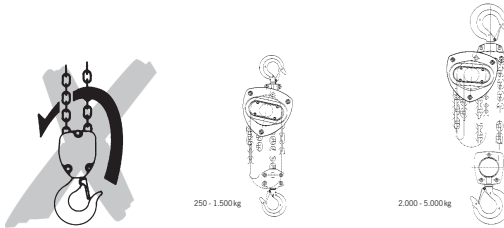
L'arrêt de chaîne doit toujours être monté à l'extrémité libre de la chaîne. Il ne doit pas être usé ou aligné incorrectement.

### Inspection des crochets de charge et de suspension .

Le crochet de charge doit être vérifié pour des fissures, des déformations, des dommages et des marques de corrosion. Le linguet de sécurité doit être complètement opérationnel et fonctionner librement.

### Inspection de la course de chaîne dans la moufle inférieure.

Tous les appareils avec deux ou plusieurs brins doivent être inspectés avant la première mise en service pour s'assurer que la chaîne de charge n'est pas vrillée ou tordue. Les chaînes de charge avec deux ou plusieurs brins peuvent se vriller si la moufle est par exemple renversée. Lors du remplacement de la chaîne, assurez-vous que la chaîne est placée correctement. Les soudures de maillons doivent faire face vers l'extérieur.



Remplacer seulement avec des chaînes qui ont été approuvées par le fabricant. La garantie sera immédiatement déclarée nulle, non-avenue et sans effet si cette spécification n'est pas respectée.

### Inspection de la longueur de la chaîne de manœuvre

Ajuster la longueur de la chaîne de manoeuvre de sorte que la distance de l'extrémité inférieure jusqu'au sol soit entre 500-1000 mm.

### Essai fonctionnel.

Avant de commencer l'utilisation, contrôler que le mécanisme d'entraînement de la chaîne fonctionne correctement à vide.

## EMPLOI

### Installation, service, emploi

Les opérateurs chargés de l'installation, du service ou de l'emploi du palan doivent avoir eu une formation appropriée et être compétents. Ces opérateurs doivent être spécifiquement nommé par la société et doivent être familiers avec tous les règlements de sécurité existants dans le pays d'utilisation.

### Les réparations doivent uniquement être effectuées par des spécialistes autorisés qui utilisent des pièces de rechange originales Yale.

Tirer sur la chaîne de manoeuvre dans le sens des aiguilles d'une montre pour lever la charge

**Attention : selon le type de charge levée, notez que la hauteur de levage peut être réduite pour les modèles avec un bac à chaîne !**

## **Baisser la charge**

Tirer sur la chaîne manoeuvre dans le sens contraire des aiguilles d'une montre pour baisser la charge.

## **Limiteur de charge Yale (Optionel)**

Le limiteur de charge est réglé sur approx. 25 % ( $\pm 15$  %) de la charge nominale. Son réglage doit uniquement être effectuée par une personne compétente. Lorsque la charge limite est dépassée, le limiteur de charge est activé et empêche la levée de la charge car la roue de chaîne de manoeuvre glisse, la descente reste possible.

## **INSPECTION, SERVICE ET RÉPARATION**

En accord avec les règlements nationaux et internationaux pour la prévention des accidents et de la sécurité, les appareils de levage doivent être inspectés:

- conformément à l'évaluation des risques de l'entreprise propriétaire
- avant l'emploi initial
- avant que l'appareil soit remis en service après un arrêt d'utilisation
- après de substantielles modifications
- par ailleurs, au moins une fois par an, par une personne compétente.

***ATTENTION : Les conditions réelles d'emploi (par exemple, l'emploi dans les installations de galvanisation) peuvent rendre nécessaire de plus courts intervalles d'inspection.***

Les réparations ne peuvent être effectuées que par une société spécialisée qui utilise des pièces de rechange originales Yale. L'inspection (principalement constituée d'une inspection visuelle et une vérification de la fonction) doit déterminer que tous les dispositifs de sécurité sont complets et opérationnels tout comme l'appareil, les accessoires de suspension et de la structure de support (dommages, usure, corrosion ou tout autres altérations).

La mise en service et les inspections périodiques doivent être documentés (par exemple dans le carnet de maintenance).

Si nécessaire, les résultats des inspections et des réparation peuvent être vérifiés. Si le palan (Capacité à partir de 1 t) est monté sur un chariot et si le palan est utilisé pour déplacer une charge dans une ou plusieurs directions, l'installation est considéré comme un pont et si besoin des inspections supplémentaires doivent être effectuées.

Les dégâts de peinture doivent être retouchés afin d'éviter la corrosion. Tous les joints et les surfaces de glissement doivent être légèrement graissés. Si l'appareil est très sale, il faut le nettoyer.

L'appareil doit être soumis à une révision générale au moins une fois tous les 10 ans.

En particulier, vérifiez les dimensions de la chaîne de charge, du crochet de charge et du crochet de suspension. Ils doivent être comparés avec les dimensions spécifiées dans la table (table 2, table 3).

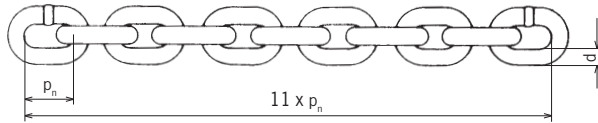
***ATTENTION : Après avoir remplacé des composants, une inspection par une personne compétente est nécessaire !***

## **Inspection de la chaîne de charge (acc à DIN 685-5)**

Les chaînes de charge doivent être inspectés pour dommages mécaniques à intervalles annuels, mais au moins toutes les 50 heures d'emploi. Inspectez la chaîne de charge en vérifiant que la lubrification est suffisante et en recherchant des défauts externes, déformations, fissures superficielles, marques d'usure et de la corrosion.

Une chaîne en acier rond doit être remplacée lorsque l'épaisseur nominale originale "d" d'un des maillons de la chaîne a été réduite de plus de 10 % par l'usure ou lorsque le pas d'un maillon "pn" s'est allongé de 5 % ou de plus de 3% sur 11 maillons (11 x pn).

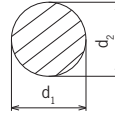
Les dimensions nominales et les limites d'usure se trouvent dans le tableau 2. Si la limite de l'une des valeurs est atteinte, la chaîne de charge doit être remplacée.



d = Nenndicke der Kette / Nominal thickness of chain  
 Epaisseur nominale de la chaîne

d<sub>1</sub>, d<sub>2</sub> = Istwert / Actual value / Valeur réelle

$$d_{\min} = \frac{d_1 + d_2}{2} \leq 0,9 d$$



**Nominalwerte und Verschleißgrenzen / Nominal values and wear limitation**  
**Valeurs nominales et limites d'usure**

vsIII		0,25/1	0,5/1	1/1	1,5/1	2/1	2/2	3/1	3/2	5/2
Rundstahlkette / Round link chain / Chaîne à maillons [mm]		4 x 12	5 x 15	6 x 18	8 x 24	8 x 24	6 x 18	10 x 30	8 x 24	10 x 30
Güteklasse / Grade / Grade		T	T	T	T	T	T	T	T	T
Durchmesser / Diameter / Diamètre	d <sub>nom.</sub> [mm]	4,0	5,0	6,0	8,0	8,0	6,0	10,0	8,0	10,0
	d <sub>min.</sub> [mm]	3,6	4,5	5,4	7,2	7,2	5,4	9,0	7,2	9,0
Teilung / Pitch / Division	p <sub>n nom.</sub> [mm]	12,0	15,0	18,0	24,0	24,0	18,0	30,0	24,0	30,0
	p <sub>n max.</sub> [mm]	12,6	15,8	18,9	25,2	25,2	18,9	31,5	25,2	31,5
Meßlänge / Length / Longueur	11 x p <sub>n nom.</sub> [mm]	132,0	165,0	198,0	264,0	264,0	198,0	330,0	264,0	330,0
	11 x p <sub>n max.</sub> [mm]	136,0	170,0	203,9	271,9	271,9	203,9	339,9	271,9	339,9

Tab. 2

**Maintenance de la chaîne de charge**

Dans la plupart des cas, l'usure de la chaîne aux points de liaison est causée par une maintenance insuffisante de la chaîne. Afin d'assurer une lubrification optimale des points de contact de maillons, lubrifier la chaîne à intervalles réguliers, avec un lubrifiant adapté (par exemple de l'huile de transmission). Un lubrifiant à film sec, par exemple un aérosol PTFE, devrait être utilisé dans des environnements abrasifs comme le sable, etc. La durée de vie de la chaîne de charge peut être augmentée de 20 à 30 fois par une bonne lubrification périodique par rapport à une chaîne qui n'est pas maintenue.

- Lors de la lubrification de la chaîne, assurez-vous que la chaîne est sans charge afin que l'huile puisse atteindre les points de contact des maillons de chaîne qui sont particulièrement soumis à l'usure. Les points de contact des maillons de chaîne doivent toujours être recouverts de lubrifiant, sinon cela résultera en une plus grande usure de la chaîne.
- Il n'est pas suffisant de lubrifier les chaînes à l'extérieur car cela ne garantit pas qu'un film lubrifiant puisse s'accumuler aux points de contact.
- En cas de levée et descente permanent, la zone de changement entre la descente et la levée doit être particulièrement bien vérifiée.
- Assurez-vous que la chaîne de charge est lubrifiée sur toute sa longueur, y compris la partie de la chaîne dans le mécanisme du palan.
- Nettoyez les chaînes sales avec du pétrole ou produit de nettoyage similaire, ne jamais chauffer la chaîne.
- Lors de la lubrification de la chaîne vérifier l'usure de la chaîne.



**ATTENTION : Il faut s'assurer qu'aucun lubrifiant ne puisse pénétrer dans le frein. Le frein risque de cesser de fonctionner.**

### **Remplacer la chaîne de charge.**

La chaîne de charge doit être remplacée par une nouvelle chaîne de même dimensions et qualité, dans le cas où la chaîne est endommagée ou déformée, mais aussi au plus tard à la fin du temps de vie. Une chaîne de charge doit toujours être remplacée par un spécialiste autorisé. Utiliser seulement des chaînes qui ont été approuvées par le fabricant. La garantie sera immédiatement déclarée nulle, non-avenue et sans effet si cette spécification n'est pas respectée.

**NOTE : le remplacement d'une chaîne de charge doit être documenté !**

### **Palans à un brin**

- Toujours monter la chaîne sans charge.
- Un maillon de chaîne de charge ouvert est nécessaire comme outil. Il peut être obtenu en utilisant une meuleuse d'angle pour couper une section d'un maillon existant de même dimension. La longueur de la section coupée doit au moins correspondre à l'épaisseur du maillon.
- Retirer le crochet de charge de la vieille chaîne et suspendre le maillon de chaîne ouvert à l'extrémité de la chaîne.
- Suspendre la nouvelle chaîne de charge lubrifiée dans le maillon ouvert et faire passer à travers le boîtier du palan (mouvement de levage de la chaîne).
- Ne pas monter une chaîne vrillée. Les soudures doivent faire face vers l'extérieur de la noix de levage.
- Lorsque la vieille chaîne a passé complètement le boîtier du palan, il peut être détaché en même temps que le maillon de chaîne ouvert et le crochet de charge peut être monté sur la nouvelle chaîne de charge qui est maintenant en place dans le boîtier.
- Fixer l'autre extrémité de la nouvelle chaîne sur le boîtier ou le châssis (selon le modèle) du palan.

### **Palans à plusieurs brins**

**ATTENTION : Monter la nouvelle chaîne seulement quand le moufle du crochet est sans charge, sinon le moufle peut chuter lorsque la chaîne de charge est détachée. Danger de blessure !**

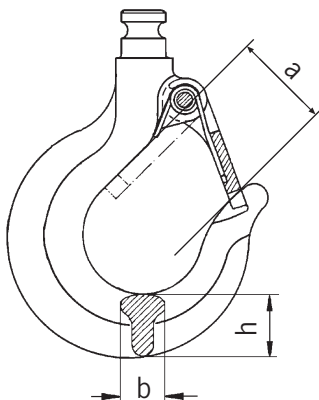
- Un maillon de chaîne de charge ouvert est nécessaire comme outil. Il peut être obtenu en utilisant une meuleuse d'angle pour couper une section d'un maillon existant de même dimension. La longueur de la section coupée doit au moins correspondre à l'épaisseur du maillon.
- Détacher l'extrémité de la chaîne de charge du corps du palan ou du moufle (selon le modèle).
- Suspendre le maillon de chaîne ouvert à l'extrémité de la chaîne.
- Suspendre la nouvelle chaîne de charge lubrifiée dans le maillon ouvert et faire passer à travers le moufle et le corps du palan (mouvement de levage de la chaîne).
- Ne pas monter une chaîne vrillée. Les soudures doivent faire face vers l'extérieur de la noix de levage.
- Lorsque la vieille chaîne a passé complètement le corps du palan, elle peut être détachée en même temps que le maillon de chaîne ouvert.
- Attacher le brin fixe de la chaîne de manœuvre sur le corps du palan ou sur le crochet bas du palan (cela dépend du modèle)
- Fixer l'autre extrémité de la nouvelle chaîne sur le boîtier à la place de la vieille chaîne.

**ATTENTION : L'extrémité du brin doit toujours être monté à l'arrêt de la chaîne.**

**inspection du crochet de charge et suspension.**

Inspecter le crochet pour toute déformation, dommage, fissure de surface, usure et signes de corrosion, au moins une fois par an. Les conditions d'emploi peuvent également induire des intervalles d'inspection plus fréquents.

Les crochets qui ne satisfont pas à toutes les exigences doivent être remplacés immédiatement. Il n'est pas permis de faire des soudures sur les crochets, par exemple pour compenser l'usure ou des dommages. Les crochets de suspension et / ou de charge doivent être remplacés lorsque le crochet s'est ouvert de plus de 10 % ou lorsque les dimensions nominales ont diminués de 5 % à cause de l'usure. Les dimensions nominales et les limites d'usure se trouvent dans le tableau 3. Si la limite de l'une des valeurs est atteinte, la composant doit être remplacé.



**Hakenmaße / Hook dimensions / Dimensions du crochet**

<b>vsIII</b>		<b>0,25/1</b>	<b>0,5/1</b>	<b>1/1</b>	<b>1,5/1</b>	<b>2/1</b>	<b>2/2</b>	<b>3/1</b>	<b>3/2</b>	<b>5/2</b>
Hakenöffnungsmaß / Hook opening	a <sub>nom.</sub> [mm]	26,0	30,0	33,0	36,0	40,0	40,0	46,0	46,0	54,0
Ouverture du crochet	a <sub>max.</sub> [mm]	28,6	33,0	36,3	39,6	44,0	44,0	50,6	50,6	59,4
Maß Hakenbreite / Hook width	b <sub>nom.</sub> [mm]	11,0	17,0	19,0	22,0	26,0	26,0	30,0	30,0	40,0
Largeur du crochet	b <sub>min.</sub> [mm]	10,5	16,2	18,1	20,9	24,7	24,7	28,5	28,5	38,0
Maß Hakendicke / Hook height	h <sub>nom.</sub> [mm]	12,0	21,0	27,0	33,0	35,0	35,0	43,0	43,0	47,0
Hauteur du crochet	h <sub>min.</sub> [mm]	11,4	20,0	25,7	31,4	33,3	33,3	40,9	40,9	44,7

**Tab. 3**

**Inspection du frein**

Contactez immédiatement le fabricant, si des irrégularités sont trouvées (par ex. des disques de friction défectueux). Tous les composants du frein doivent être vérifiés pour l'usure, les dommages, la décoloration causé par la surchauffe et le fonctionnement. Les disques de friction doivent toujours être maintenus exempt de graisse, d'huile, d'eau ou de saletés. Vérifiez si les disques de friction sont entre collés.

### **Remplacer la chaîne de manoeuvre**

- Un maillon de chaîne de manoeuvre ouvert est nécessaire comme outil. Il peut être obtenu en utilisant une meuleuse d'angle pour couper une section d'un maillon existant de même dimension. La longueur de la section coupée doit au moins correspondre à l'épaisseur du maillon.
- Ouvrez la vieille chaîne de manoeuvre (préférentiellement au maillon de connexion) et suspendre le lien ouvert dans l'extrémité de la chaîne de manoeuvre qui se trouve « en face de » la roue de la chaîne de manoeuvre.
- Suspendre la nouvelle chaîne de manoeuvre dans le maillon ouvert et faire passer à travers les guides de chaîne et la roue de la chaîne de manoeuvre.
- Ne pas monter une chaîne vrillée. Les soudures doivent faire face vers l'extérieur.
- Séparer la vieille chaîne de manoeuvre, y compris le maillon ouvert de la nouvelle chaîne de manoeuvre et connecter les deux bouts de la nouvelle chaîne de manoeuvre au moyen d'un nouveau maillon de connexion.D722

### **Les réparations doivent uniquement être effectuées par des spécialistes autorisés qui utilisent des pièces de rechange originales Yale.**

Après que des réparations ont été effectuées et après de longues périodes sans utilisation, le palan doit être inspecté avant qu'il soit mis de nouveau en service.

**Les inspections doivent être initiées par la société propriétaire.**

## **TRANSPORT, STOCKAGE, MISE HORS SERVICE ET DESTRUCTION.**

### **Observer les points suivants pour le transport de l'appareil:**

- ne pas laisser tomber ou jeter l'appareil, toujours le poser soigneusement.
- Les chaînes de manoeuvre et de charge doivent être transportées de façon à éviter la formation de boucles et de nœuds.
- Utilisez un moyen transport approprié. Celui-ci dépend des conditions locales.

### **Observer les instructions suivantes pour le stockage ou la mise temporaire hors service:**

- Stocker l'unité dans un endroit propre et sec.
- Protéger l'appareil incl. tous les accessoires contre la contamination, l'humidité et les dommages avec une couverture convenable.
- Protéger les crochets contre la corrosion.
- Un léger film de lubrification doit être appliqué sur les chaînes.
- Comme les disques de frein peuvent geler à des températures inférieures à 0 ° C, l'appareil doit être stocké avec frein fermé. A cet effet, tourner la roue de la chaîne de manoeuvre dans le sens des aiguilles d'une montre et tenir en même temps le brin de charge.
- Si l'appareil doit être utilisé après avoir été mis hors service, il doit d'abord être inspecté par une personne compétente.

### **Élimination**

Après la mise hors service de l'appareil, recycler ou éliminer les parties de l'appareil en conformité avec les règlements juridiques.

Trouvez plus d'informations et les modes d'emploi en téléchargement [www.cmco.eu](http://www.cmco.eu) !

### Beschreibung

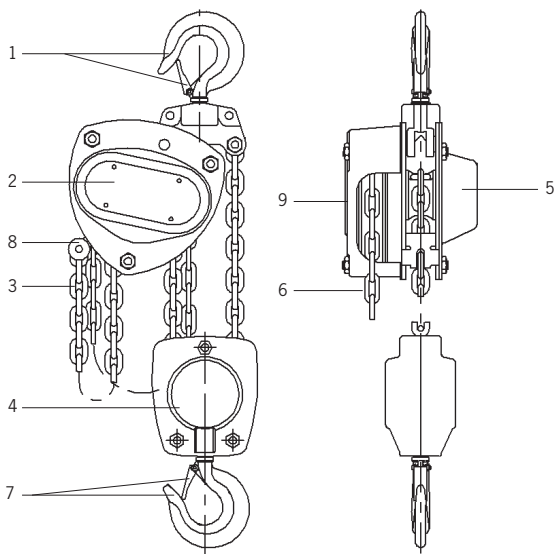
- 1 Traghaken mit Sicherheitsbügel
- 2 Handraddeckel
- 3 Lastkette
- 4 Unterflasche
- 5 Getriebedeckel
- 6 Handkette
- 7 Lasthaken mit Sicherheitsbügel
- 8 Kettenanker
- 9 Handrad

### Description

- 1 Top hook with safety latch
- 2 Hand wheel cover
- 3 Load chain
- 4 Bottom block
- 5 Gear cover
- 6 Hand chain
- 7 Load hook with safety latch
- 8 Chain anchorage
- 9 Handwheel

### Description

- 1 Crochet de suspension, linguet de sécurité
- 2 Capot de protection
- 3 Chaîne de charge
- 4 Moufle
- 5 Carter engrenage
- 6 Chaîne de manoeuvre
- 7 Crochet de charge, linguet de sécurité
- 8 Arrêt de chaîne
- 9 Volant de manoeuvre



<b>VSIII</b>	<b>0,25/1</b>	<b>0,5/1</b>	<b>1/1</b>	<b>1,5/1</b>	<b>2/1</b>	<b>2/2</b>	<b>3/1</b>	<b>3/2</b>	<b>5/2</b>
Tragfähigkeit / Capacity / Capacité [kg]	250	500	1.000	1.500	2.000	2.000	3.000	3.000	5.000
Anzahl Kettenstränge / Number of chain falls / Nombre de brins	1	1	1	1	1	2	1	2	2
Kettenabmessung $d \times p_n$ / Chain dimensions $d \times p_n$ Dimensions de la chaîne $d \times p_n$ [mm]	4 x 12	5 x 15	6 x 18	8 x 24	8 x 24	6 x 18	10 x 30	8 x 24	10 x 30
Hub je 1 m Abhaspelung der Handkette Lift per 1 m hand chain overhaul Course pour 1 m de chaîne de manoeuvre [mm]	50,0	33,0	23,0	17,0	18,0	12,0	12,0	9,0	6,0
Hubkraft bei Nennlast Hand pull at rated load Effort sur la chaîne de manoeuvre [daN]	20,0	21,0	28,0	30,0	33,0	29,0	37,0	31,0	35,0
Gewicht bei Normalhub Net weight at standard lift Poids net en course standard [kg]	3,9	9,0	12,2	17,5	19,3	18,2	35,0	29,0	41,0

**Tab. 1**

# Yale®



## Yale®

ES - Instrucciones de Servicio Traducida (También valido para garras con diseño especial)

**Polipastos manuales de cadena**

**VS III**

Columbus McKinnon Industrial Products GmbH

Yale-Allee 30

42329 Wuppertal

Deutschland

**CMK**  
COLUMBUS MCKINNON

# Índice

Introducción.....	47
Uso correcto .....	47
Uso incorrecto .....	48
Montaje.....	50
Inspección antes del primer uso .....	51
Inspección antes de comenzar el trabajo .....	51
Funcionamiento / uso.....	52
Comprobación, mantenimiento y reparación .....	53
Transporte, almacenamiento, interrupción del servicio y abastecimiento.....	57

## INTRODUCCIÓN

Los productos de CMCO Industrial Products GmbH han sido fabricados de acuerdo con los estándares de ingeniería más avanzados. Sin embargo, un manejo incorrecto de los productos puede originar peligro de muerte o de lesiones en los miembros en el usuario o en terceras personas así como dañar el polipasto u otra propiedad. La empresa usuaria es responsable de la instrucción especializada y profesional del personal usuario. Para este propósito, todos los operarios deben leer detenidamente estas instrucciones de funcionamiento antes del primer uso. Estas instrucciones de funcionamiento pretenden familiarizar al usuario con el producto y permitirle usarlo al máximo de su capacidad. Las instrucciones de funcionamiento contienen información importante sobre como manejar el producto de forma segura, correcta y económica. Actuar de acuerdo a estas instrucciones ayuda a evitar peligros, reduce costes de reparación y tiempos de parada e incrementa la fiabilidad y la vida útil del producto. Las instrucciones de funcionamiento deben estar siempre disponibles en el lugar donde se está manejando el producto. Aparte de las instrucciones de funcionamiento y las regulaciones para prevención de accidentes válidas en el país o la zona respectiva en la que ese está usando el producto, deben ser respetadas las normas comúnmente aceptadas para un trabajo seguro y profesional. El personal responsable del manejo, y el mantenimiento o la reparación del producto debe leer y comprender estas instrucciones de funcionamiento. Las medidas de protección indicadas sólo darán la seguridad necesaria, si se opera en el producto y se instala y mantiene de acuerdo a estas instrucciones. La compañía usuaria debe comprometerse a asegurar un manejo seguro y sin problemas del producto.

## USO CORRECTO

El aparato permite la elevación y la bajada vertical de la carga hasta la capacidad de carga máxima indicada. Junto con un mecanismo de transporte, la carga también se puede transportar horizontalmente.

***ATENCIÓN: El aparato se puede utilizar solamente en situaciones en las que la capacidad de carga del aparato y/o la estructura no cambie con la posición de la carga.***

Cualquier uso diferente o excesivo es considerado como incorrecto. Columbus McKinnon Industrial Products GmbH no aceptará ninguna responsabilidad por cualquier daño resultante de este tipo de uso. El riesgo es asumido solamente por el usuario o la empresa usuaria. La capacidad de carga indicada en la unidad es la capacidad máxima útil (CMU) que puede ser amarrada.

Si hubiese que utilizar el elevador para el vaciado frecuente desde grandes alturas o en modo control de ciclo, habría que consultar con el fabricante previamente acerca de posible sobrecalentamiento.

Tanto el gancho de transporte como el gancho de carga del aparato tiene que encontrarse en una vertical sobre el centro de gravedad (S) de la carga en el momento de la elevación de la carga con el fin de evitar el balanceo de la carga durante la elevación.



La selección y medición de la estructura adecuada es responsabilidad del usuario.

El punto de amarre y su estructura tienen que diseñarse para la carga máxima esperada (peso muerto del aparato + capacidad de carga).

Cuando se suspenda el aparato, el operario debe asegurarse de que el elevador se pueda utilizar de forma que ni el aparato, ni el medio de carga, ni la carga supongan un peligro para las personas.

El operario debe empezar a mover la carga sólo después de que haya sido amarrada de forma correcta y todas las personas estén fuera de la zona de peligro.

No permita al personal permanecer o pasar bajo una carga suspendida.

Una carga elevada o sujeta por la garra no debe ser dejada desatendida o permanecer en ese estado por un periodo largo de tiempo.

El elevador puede utilizarse en temperaturas ambiente de entre  $-10\text{ }^{\circ}\text{C}$  y  $+50\text{ }^{\circ}\text{C}$ . Consulte con el fabricante en caso de condiciones de trabajo extremas.

**ATENCIÓN: Con temperaturas ambiente bajo cero, comprobar, antes de la utilización, si los frenos están helados, mediante 2 o 3 elevaciones y bajadas de una pequeña carga.**

Antes del uso del elevador en ambientes especiales (alta humedad, salinidad, ambiente cáustico o alcalino) o en la manipulación de materiales peligrosos (por ejemplo, materiales fundidos, materiales radioactivos) consulte con el fabricante.

El transporte horizontal de la carga debería realizarse siempre de forma lenta, cuidadosa y a ras de suelo.

Durante la inactividad del aparato, colocar el medio de carga (p. ej., polea de gancho, ganchos) por encima de la altura de la cabeza.

Para el amarre de la carga, solamente se podrán utilizar dispositivos de amarre permitidos y comprobados.

Para la utilización según lo previsto, hay que tener en cuenta las instrucciones de funcionamiento y la guía de mantenimiento.

En caso de averías o ruidos anormales durante el funcionamiento, poner el elevador inmediatamente fuera de servicio.

## USO INCORRECTO

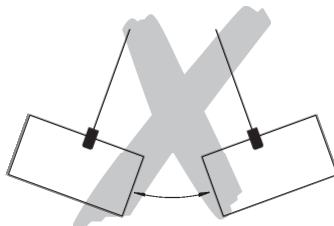
(Lista incompleta)

No exceda la capacidad de carga máxima útil (CMU) del aparato o del mecanismo de transporte o de la estructura.

El aparato no se puede utilizar para arrancar carga fijada firmemente. Asimismo, se prohíbe dejar caer una carga en la cadena de carga (peligro de rotura de cadena).

Se prohíbe quitar o esconder carteles (p. ej., al pegar algo encima), advertencias o la placa de características.

Cuando se transporten cargas, hay que evitar un movimiento oscilante y que entren en contacto con otros objetos.





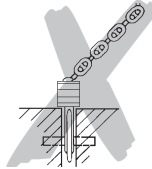
No se puede mover la carga en zonas que no sean reconocibles por el usuario. Si fuese necesario, tendría que buscar ayuda.

No se permite el accionamiento motor del aparato.

Nunca utilice el aparato con más fuerza que la de una persona.

No se permiten trabajos de soldadura en ganchos ni cadenas de carga. No utilice la cadena de carga como toma a tierra en trabajos de soldadura.

No se permite tiro lateral, es decir, cargas laterales de la carcasa o de la polea de gancho.

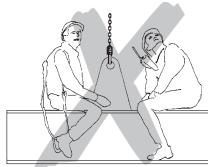


No utilice la cadena de carga como cadena de amarre (eslinga).



No utilice un aparato cambiado sin haber consultado al fabricante.

Está prohibido el uso del elevador para el transporte de personas.



La cadena de carga no se puede atar o sujetar con tuercas, tornillos, destornilladores o similares. Las cadenas de carga montadas firmemente en el elevador no deben ser reparadas.



No se permite quitar el soporte de seguridad de los ganchos de transporte o de carga respectivamente.



No cargar los extremos de los ganchos. El dispositivo de amarre debe estar siempre en la base del gancho.



El extremo final de la cadena no se puede utilizar como limitador de carrera, de acuerdo al uso previsto.

Se prohíbe girar, según el uso previsto, la carga, ya que la polea de gancho del aparato no está concebido para ello. Si se tuviese que realizar un giro, según el uso previsto, tendrían que utilizarse sensores de desviación o debería consultarse con el fabricante.

En el gancho de carga del elevador solamente se puede suspender un dispositivo de elevación de carga.

No toque las piezas móviles.

No permita que el aparato caiga desde una gran altura. Depositar siempre debidamente sobre el suelo.

El aparato no debe ser utilizado en atmósferas potencialmente explosivas.

## MONTAJE

### Comprobación del punto de amarre

El punto de amarre para el elevador debe seleccionarse teniendo en cuenta que la estructura sobre la que se tiene que montar sea lo suficientemente estable y se pueda asegurar la resistencia a las fuerzas previstas.

También hay que tomar en consideración que el aparato con carga se pueda dirigir libremente, ya que en caso contrario podrían surgir cargas adicionales no soportables.

La selección y medición de la estructura adecuada es responsabilidad del usuario.

### Alargamiento o reducción de la cadena manual

La longitud de la cadena manual debe ajustarse de forma que la distancia del extremo inferior hacia el suelo sea de 500 mm y 1000 mm.

NOTA: Por motivos de seguridad, los eslabones de unión de la cadena manual solamente se pueden utilizar una vez.

- No buscar eslabones soldados de cadena en la cadena manual, doblar para abrir y quitar.
- Alargar o reducir la cadena según longitud deseada.

**ATENCIÓN: Quitar o añadir siempre un número par de eslabones de cadena.**

- Doblar para cerrar los extremos sueltos de la cadena con el nuevo eslabón de unión (en caso de alargar la cadena manual, se requerirán dos eslabones de unión nuevos).

**ATENCIÓN: No retorcer la cadena manual durante el montaje.**

## **INSPECCIÓN ANTES DEL PRIMER USO**

Antes del primer uso, antes de la nueva puesta en marcha y tras cambios sustanciales, el personal\* autorizado tiene que inspeccionar el producto, incluida su estructura. Dicha inspección comprende una inspección visual y funcional. Esas inspecciones deben asegurar que el elevador se encuentra en estado seguro, está montado debidamente y listo para su utilización así como que, dado el caso, se detecten daños o defectos y se solucionen.

\*Sería persona cualificada aquella que, por ejemplo, se dedicase a los trabajos de mantenimiento del fabricante o del proveedor. Sin embargo, la empresa también puede encargar estas inspecciones al personal especializado formado para estos trabajos.

**Antes del uso, hay que comprobar el funcionamiento sin carga del engranaje de la cadena.**

## **INSPECCIÓN ANTES DE COMENZAR EL TRABAJO**

Antes de comenzar cada trabajo, hay que comprobar el medio de carga, la instalación y la estructura en cuanto a defectos y errores visuales como, por ejemplo, deformaciones, roturas, desgaste y corrosión. Además, hay que comprobar los frenos y que el aparato y la carga estén correctamente suspendidos.

Comprobar función de frenado

Antes de iniciar el trabajo, hay que verificar el funcionamiento del freno obligatoriamente: Asimismo, hay que elevar, remolcar y sujetar con el aparato una carga en una distancia pequeña y volver a bajar o descargar, según corresponda. Al soltar la cadena manual tiene que mantenerse la carga en cualquier posición.

Esta comprobación debe garantizar que los discos de los frenos no se congelan a temperaturas bajo cero. Debe repetirse dos veces, como mínimo, antes de empezar con el trabajo siguiente.

**ATENCIÓN: En caso de avería del funcionamiento de los frenos, debe ponerse fuera de servicio el aparato y hay que ponerse en contacto con el fabricante.**

### **Comprobación del punto de amarre**

El punto de amarre para el elevador debe seleccionarse teniendo en cuenta que la estructura sobre la que se tiene que montar sea lo suficientemente estable y se pueda asegurar la resistencia a las fuerzas previstas.

Hay que tomar en consideración que el aparato con carga se pueda dirigir libremente, ya que en caso contrario podrían surgir cargas adicionales no soportables.

La selección y medición de la estructura adecuada es responsabilidad del usuario.

### **Comprobación de cadena de carga**

Hay que comprobar la cadena de carga ante posibles defectos externos, deformaciones, roturas, corrosión, desgaste y lubricación insuficiente.

### **Comprobación de la pieza del extremo de la cadena**

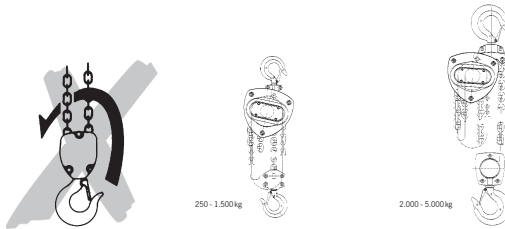
La pieza del extremo de la cadena tiene que estar montada obligatoriamente siempre a los extremos sueltos de la cadena. No puede haber deterioros ni defectos.

### Comprobación del gancho de transporte y de carga

Hay que comprobar el gancho de transporte y de carga ante posibles roturas, deformaciones, daños, deterioro y corrosión. El soporte de seguridad debe funcionar totalmente.

### Comprobación del mecanismo de cadena de la polea de gancho

Antes de cada puesta en marcha de aparatos con dos o más eslingas, tener en cuenta que la cadena de carga no esté torcida o doblada. En aparatos de dos o más eslingas, pueden provocarse torceduras, p. ej., si se amarró la polea de gancho. Durante la sustitución de la cadena, tener en cuenta el mecanismo correcto de cadena. La soldadura de la cadena debe estar dirigida hacia fuera.



Solamente se pueden montar cadenas de carga que el fabricante haya autorizado. En caso de que no se atengan a esta especificación, desaparecerá la garantía de servicio y de calidad con efecto inmediato.

### Comprobación de la longitud de la cadena manual

La longitud de la cadena manual debe calcularse de forma que la distancia del extremo inferior hacia el suelo sea de 500 mm y 1000 mm.

### Comprobación del funcionamiento

Antes del uso, hay que comprobar el funcionamiento correcto sin carga del engranaje de la cadena.

## FUNCIONAMIENTO / USO

### Montaje, mantenimiento, servicio

El montaje, mantenimiento o el servicio independiente del elevador solamente podrán realizarlo personas autorizadas que conozcan el aparato. Tienen que haber sido autorizadas por la empresa para el montaje, mantenimiento o accionamiento del aparato. Además, el usuario debe conocer la normativa alemana sobre prevención de riesgos laborales (PRL).

### Las reparaciones solamente podrá realizarlas un taller especializado que utilice las piezas de recambio originales de Yale.

La carga se eleva tirando de la cadena manual en el sentido de las agujas del reloj.

**Atención:** En función de la forma de la carga admitida, hay que tener en cuenta la posible altura reducida de elevación en modelos con recogedor de cadena.

### Descarga de la carga

La carga se baja tirando de la cadena manual en el sentido contrario de las agujas del reloj.

### **Seguro de sobrecarga Yale (opcional)**

El seguro de sobrecarga está ajustado para una sobrecarga de aprox. 25 % ( $\pm 15$  %). La instalación del seguro de sobrecarga solamente podrá realizarlo una persona cualificada. Si excede el límite de carga, el seguro de sobrecarga funciona para evitar la elevación de carga, mientras que sí se permite una bajada.

## **COMPROBACIÓN, MANTENIMIENTO Y REPARACIÓN**

De acuerdo con las normas nacionales/internacionales de de seguridad y de prevención de accidentes y riesgos laborales, los elevadores tienen que

- según la evaluación de riesgo de la empresa usuaria;
- antes del primer uso;
- antes de la puesta en marcha tras haber estado parado;
- tras modificaciones fundamentales;
- ser inspeccionados, como mínimo, 1 vez anualmente por una persona cualificada.

***ATENCIÓN: Las condiciones de empleo correspondientes (p. ej., en el galvanizado) pueden necesitar cortos intervalos de comprobación.***

Los trabajos de reparación solamente podrá realizarlos un taller especializado que utilice las piezas de recambio originales de Yale. La inspección (en general, inspección visual y comprobación del funcionamiento) tiene que comprender la totalidad y la efectividad de los dispositivos de seguridad así como el estado del aparato, del medio de carga, del equipamiento y de la estructura. En ello, se tendrán en cuenta daños, desgaste, corrosión y otros posibles cambios.

Documentar las puestas en marcha y las inspecciones que se realicen (p. ej., en el certificado de fábrica de CMCO).

Si se requiriesen, habría que demostrar los resultados de las inspecciones y de las debidas reparaciones realizadas. Si el elevador (a partir de 1 t de peso de elevación) estuviese montado a o en un mecanismo de transporte y se quisiese mover con el elevador una carga elevada en una o más direcciones, la instalación se consideraría como grúa y, en dicho caso, habría que efectuar más inspecciones.

Los daños por óxido deben corregirse con el fin de evitar la corrosión. Lubricar ligeramente las articulaciones y las superficies deslizantes. Limpiar el aparato en caso de acumulación de suciedad.

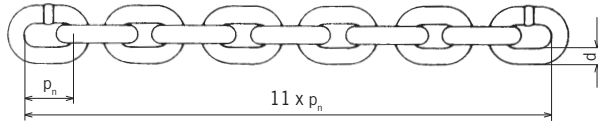
Tras 10 años, como máximo, hay que someter al aparato a una revisión general.

Sobre todo, la medida de la cadena de carga, del gancho de carga y del gancho de transporte requieren inspección.

***ATENCIÓN: El cambio de piezas requiere obligatoriamente la inspección de una persona cualificada.***

### **Inspección de la cadena de carga (según DIN 685-5)**

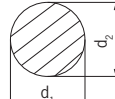
La cadena de carga debe inspeccionarse anualmente o, como máximo, tras 50 horas de servicio ante posibles daños mecánicos. Hay que comprobar la cadena de carga ante posibles defectos externos, deformaciones, roturas, corrosión, desgaste y lubricación insuficiente. Las cadenas de acero redondo tienen que cambiarse si el grosor nominal original 'd' se redujese más de un 10 % en el eslabón de cadena más desgastado o si la cadena experimentase con una separación 'pn' un alargamiento del 5 % o con 11 separaciones (11 x pn) un alargamiento del 3 %. Los valores nominales y los límites de desgaste deben tomarse de la tabla 2. Si se alcanza un valor límite, la cadena de carga debe cambiarse.



d = Nenndicke der Kette / Nominal thickness of chain  
Épaisseur nominale de la chaîne

$d_1, d_2$  = Istwert / Actual value / Valeur réelle

$$d_1 + d_2 \leq 0,9 d$$



### Nominalwerte und Verschleißgrenzen / Nominal values and wear limitation Valeurs nominales et limites d'usure

VSIII		0,25/1	0,5/1	1/1	1,5/1	2/1	2/2	3/1	3/2	5/2
Rundstahlkette / Round link chain / Chaîne à maillons [mm]		4 x 12	5 x 15	6 x 18	8 x 24	8 x 24	6 x 18	10 x 30	8 x 24	10 x 30
Güteklasse / Grade / Grade		T	T	T	T	T	T	T	T	T
Durchmesser / Diameter / Diamètre	$d_{nom.}$ [mm]	4,0	5,0	6,0	8,0	8,0	6,0	10,0	8,0	10,0
	$d_{min.}$ [mm]	3,6	4,5	5,4	7,2	7,2	5,4	9,0	7,2	9,0
Teilung / Pitch / Division	$P_n$ nom. [mm]	12,0	15,0	18,0	24,0	24,0	18,0	30,0	24,0	30,0
	$P_n$ max. [mm]	12,6	15,8	18,9	25,2	25,2	18,9	31,5	25,2	31,5
Meßlänge / Length / Longueur	$11 \times p_n$ nom. [mm]	132,0	165,0	198,0	264,0	264,0	198,0	330,0	264,0	330,0
	$11 \times p_n$ max. [mm]	136,0	170,0	203,9	271,9	271,9	203,9	339,9	271,9	339,9

Tab. 2

### Mantenimiento de la cadena de carga

El desgaste de la cadena en las articulaciones se debe, en la mayoría de los casos, a un cuidado insuficiente de la cadena. Con el fin de asegurar una lubricación óptima de las articulaciones, lubricar la cadena regularmente, tras determinados tiempos de uso, con lubricante untable (p. ej., aceite lubricante de engranaje). En entornos que propicien el desgaste, p. ej., arena, etc. utilizar lubricante seco como el spray PTFE. Mediante una lubricación cuidadosa de la cadena de carga, se puede prolongar el tiempo de servicio unas 20 hasta 30 veces en comparación con una cadena sin mantenimiento.

- Durante el proceso de lubricado, descargar la cadena para que el aceite pueda humedecer las articulaciones desgastadas. Las articulaciones colocadas de forma contigua deben tener siempre lubricante, de lo contrario se provocará un desgaste muy alto de la cadena.
- No es suficiente lubricar solamente el exterior de la cadena, pues así no se garantiza que se forme una capa de lubricante en los puntos de desvío.
- En caso de recorrido constante de elevación de la cadena, tener en cuenta, en particular, el margen de cambio del movimiento de elevación al de bajada.
- Tener en cuenta que la cadena de carga esté lubricada en su totalidad; incluso la parte de la cadena que se encuentra en la carcasa del elevador.
- Limpiar la suciedad de las cadenas con petróleo o agentes limpiadores similares. No calentar la cadena en ningún caso.
- Durante el proceso de lubricado, comprobar también el estado del desgaste de la cadena.

**ATENCIÓN: Tener cuidado con que no entre lubricante en el espacio de los frenos. Esto podría conllevar fallo de los frenos.**

### **Cambio de la cadena de carga**

En caso de daños o deformaciones visuales, como máximo al alcanzar su momento de recambio, sustituir la cadena de carga por una cadena nueva de las mismas dimensiones y calidad. El cambio de una cadena de carga, que debe cambiarse, lo realizará solamente un taller especializado y autorizado para ello. Solamente se pueden montar cadenas de carga que el fabricante haya autorizado. En caso de que no se atengan a esta especificación, desaparecerá la garantía de servicio y de calidad con efecto inmediato.

**NOTA: El cambio de la cadena de carga tiene que documentarse.**

### **Elevador de una eslinga**

- Tirar de la cadena nueva solamente en estado sin carga.
- Se requiere un eslabón abierto de cadena de carga como apoyo. Se puede fabricar una pieza del eslabón de cadena existente de las mismas dimensiones si se extrajese uno de ellos. En esto, la longitud de la parte saliente tiene que corresponderse, como mínimo, con la fuerza del eslabón de cadena.
- Desmontar gancho de carga de la cadena vieja de carga y suspender el eslabón abierto de cadena de carga en el extremo suelto de la cadena de carga.
- Suspender también la cadena de carga nueva y lubricada en el eslabón abierto de cadena de carga y remolcar mediante el mecanismo de elevación (ELEVAR movimiento de la cadena).
- No montar la cadena con torceduras. Las soldaduras tienen que dirigirse de la rueda de la cadena de carga hacia fuera.
- En cuanto la cadena vieja de carga haya recorrido el mecanismo de elevación, puede colgarse junto con el eslabón abierto de la cadena y se puede fijar el gancho de cadena a la cadena nueva de carga.
- Fijar la eslinga de la cadena nueva de carga a la carcasa o al bastidor (según el modelo) del elevador.

### **Elevador de varias eslingas**

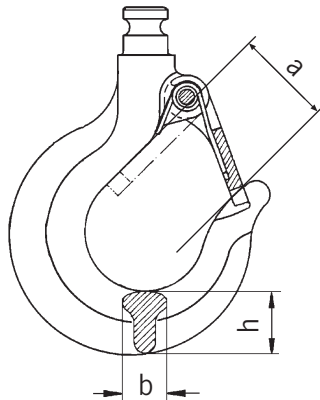
**ATENCIÓN: Introducir la cadena nueva en los bloqueos del gancho solamente sin carga, en caso contrario, los bloqueos del gancho podrían caer al soltar la cadena de carga. ¡Riesgo de lesión!**

- Se requiere un eslabón abierto de cadena de carga como apoyo. Se puede fabricar una pieza del eslabón de cadena existente de las mismas dimensiones si se extrajese uno de ellos. En esto, la longitud de la parte saliente tiene que corresponderse, como mínimo, con la fuerza del eslabón de cadena.
- Soltar el extremo de la eslinga de carga de la cadena de carga de la carcasa del elevador o de la polea de gancho (según modelo).
- Colgar el eslabón abierto y preparado de la cadena de carga en el extremo de cadena de carga recién liberado.
- Suspender también la cadena de carga nueva y lubricada en el eslabón abierto de cadena de carga y remolcar mediante los bloqueos del gancho (ELEVAR movimiento de la cadena).
- No montar la cadena con torceduras. Las soldaduras tienen que dirigirse de la rueda de la cadena de carga hacia fuera.
- En cuanto la cadena vieja de carga haya recorrido el mecanismo de elevación, puede colgarse junto con el eslabón abierto de la cadena.
- Fijar el extremo de la eslinga de carga de la cadena de carga nueva tirada a la carcasa o al bastidor o a la polea de gancho (según el modelo) del elevador.
- Fijar el extremo suelto de la eslinga en lugar de la cadena vieja de carga al elevador.

**ATENCIÓN: El extremo suelto de la eslinga tiene que montarse obligatoriamente en la pieza del extremo de la cadena (fig. ).**

### Inspección del gancho de carga y de transporte

La inspección del gancho ante posibles deformaciones, daños, roturas superficiales, deterioros y corrosión debe realizarse según se requiera. Efectuar una vez al año, como mínimo. Las condiciones de servicio correspondientes pueden conllevar también intervalos de inspección más cortos. Los ganchos, que se rechacen según inspección, hay que sustituirlos por nuevos. No se permiten las soldaduras en ganchos, p. ej., para mejorar el deterioro. Hay que cambiar los ganchos de carga y/o de transporte si la apertura se ha ampliado un 10 % o si las medidas nominales han disminuido un 5 % por deterioro. Los valores nominales y los límites de desgaste deben tomarse de la tabla 3. Si se alcanza un valor límite, las piezas deben cambiarse.



**Hakenmaße / Hook dimensions / Dimensions du crochet**

<b>VSIII</b>		<b>0,25/1</b>	<b>0,5/1</b>	<b>1/1</b>	<b>1,5/1</b>	<b>2/1</b>	<b>2/2</b>	<b>3/1</b>	<b>3/2</b>	<b>5/2</b>
Hakenöffnungsmaß / Hook opening	a <sub>nom.</sub> [mm]	26,0	30,0	33,0	36,0	40,0	40,0	46,0	46,0	54,0
Ouverture du crochet	a <sub>max.</sub> [mm]	28,6	33,0	36,3	39,6	44,0	44,0	50,6	50,6	59,4
Maß Hakenbreite / Hook width	b <sub>nom.</sub> [mm]	11,0	17,0	19,0	22,0	26,0	26,0	30,0	30,0	40,0
Largeur du crochet	b <sub>min.</sub> [mm]	10,5	16,2	18,1	20,9	24,7	24,7	28,5	28,5	38,0
Maß Hakendicke / Hook height	h <sub>nom.</sub> [mm]	12,0	21,0	27,0	33,0	35,0	35,0	43,0	43,0	47,0
Hauteur du crochet	h <sub>min.</sub> [mm]	11,4	20,0	25,7	31,4	33,3	33,3	40,9	40,9	44,7

**Tab. 3**

### Inspección de los frenos

En caso de anomalías (p. ej., discos de fricción defectuosos), habría que consultar inmediatamente con el fabricante. Hay que comprobar todas las piezas de los frenos ante posibles desgastes, daños, pérdidas de color por sobrecalentamiento y funcionamiento. Mantener obligatoriamente fuera de contacto a los discos de fricción con grasa, aceite, agua y suciedad. Comprobar la adherencia de los discos de fricción.



### **Cambio de la cadena manual**

- Se requiere un eslabón abierto de cadena de carga como apoyo. Se puede fabricar una pieza del eslabón de cadena existente de las mismas dimensiones si se extrajese uno de ellos. En esto, la longitud de la parte saliente tiene que corresponderse, como mínimo, con la fuerza del eslabón de cadena.
- Abrir cadena manual vieja (preferiblemente por el eslabón de unión) y colgar el eslabón abierto de cadena en el extremo suelto de la cadena manual, el cual estaría situado todavía "ante" la rueda de cadena manual.
- Suspender también la cadena manual nueva en el eslabón abierto de cadena y remolcar mediante guías de cadenas sobre la rueda de cadena manual.
- No montar la cadena con torceduras. Las soldaduras tienen que dirigirse hacia fuera.
- Separar la cadena manual vieja incluido el eslabón de unión abierto de la nueva cadena manual y unir ambos extremos sueltos de la nueva cadena manual mediante un eslabón nuevo de unión de cadena manual.

### **Las reparaciones solamente podrá realizarlas un taller especializado que utilice las piezas de recambio originales de Yale.**

Tras haber efectuado una reparación así como tras un extenso tiempo de servicio, hay que inspeccionar el elevador nuevamente antes de volver a ponerlo en marcha.

**Las inspecciones debe disponerlas el usuario.**

## **TRANSPORTE, ALMACENAMIENTO, INTERRUPCIÓN DEL SERVICIO Y ABASTECIMIENTO**

### **Tener en cuenta los siguientes puntos durante el transporte del aparato:**

- No volcar o lanzar el aparato; colocar siempre con cuidado.
- Transportar cadena manual y de carga de forma que no puedan enredarse ni formarse nudos.
- Utilizar medio de transporte adecuado. Dirigir estos según las especificaciones locales.

### **Tener en cuenta los siguientes puntos durante el almacenamiento o la interrupción provisional del servicio:**

- Almacenar el aparato en un lugar limpio y seco.
- Proteger el aparato, incluidas las piezas de montaje, de acumulación de suciedad, humedad y daños mediante cubiertas adecuadas.
- Proteger el gancho ante corrosión.
- Revestir las cadenas con una fina capa de lubricante.
- Puesto que los discos de los frenos pueden congelarse a temperaturas bajo cero, el aparato debería almacenarse con los frenos cerrados. En esto, girar en el sentido de las agujas del reloj la rueda de cadena manual al mismo tiempo que sujeta la eslinga de carga.
- Si tras apagar el aparato, hubiese que volver a ponerlo en marcha, una persona cualificada tendría que volver a inspeccionarlo antes de ponerlo en marcha.

### **Abastecimiento**

Tras interrumpir el servicio, hay que suministrar o abastecer las piezas del aparato según las disposiciones legales de reciclaje.

Si desea más información u otros manuales de instrucciones, descárguelos aquí [www.cmco.eu](http://www.cmco.eu).

### Beschreibung

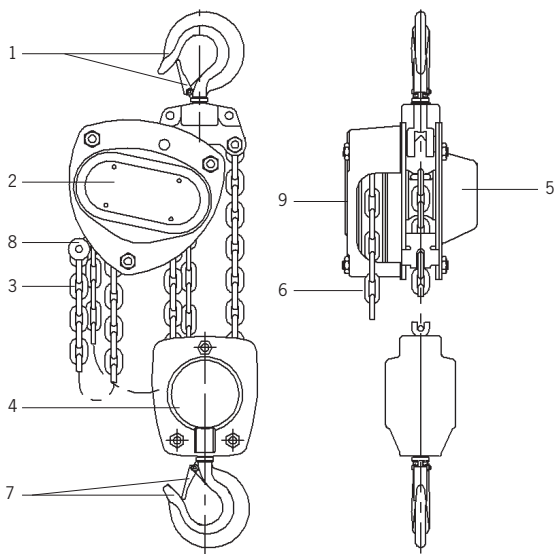
- 1 Traghaken mit Sicherheitsbügel
- 2 Handraddeckel
- 3 Lastkette
- 4 Unterflasche
- 5 Getriebedeckel
- 6 Handkette
- 7 Lasthaken mit Sicherheitsbügel
- 8 Kettenanker
- 9 Handrad

### Description

- 1 Top hook with safety latch
- 2 Hand wheel cover
- 3 Load chain
- 4 Bottom block
- 5 Gear cover
- 6 Hand chain
- 7 Load hook with safety latch
- 8 Chain anchorage
- 9 Handwheel

### Description

- 1 Crochet de suspension, linguet de sécurité
- 2 Capot de protection
- 3 Chaîne de charge
- 4 Moufle
- 5 Carter engrenage
- 6 Chaîne de manoeuvre
- 7 Crochet de charge, linguet de sécurité
- 8 Arrêt de chaîne
- 9 Volant de manoeuvre



<b>VSIII</b>	<b>0,25/1</b>	<b>0,5/1</b>	<b>1/1</b>	<b>1,5/1</b>	<b>2/1</b>	<b>2/2</b>	<b>3/1</b>	<b>3/2</b>	<b>5/2</b>
Tragfähigkeit / Capacity / Capacité [kg]	250	500	1.000	1.500	2.000	2.000	3.000	3.000	5.000
Anzahl Kettenstränge / Number of chain falls / Nombre de brins	1	1	1	1	1	2	1	2	2
Kettenabmessung d x p <sub>n</sub> / Chain dimensions d x p <sub>n</sub> Dimensions de la chaîne d x p <sub>n</sub>	[mm] 4 x 12	5 x 15	6 x 18	8 x 24	8 x 24	6 x 18	10 x 30	8 x 24	10 x 30
Hub je 1 m Abhaspelung der Handkette Lift per 1 m hand chain overhaul Course pour 1 m de chaîne de manoeuvre	[mm] 50,0	33,0	23,0	17,0	18,0	12,0	12,0	9,0	6,0
Hubkraft bei Nennlast Hand pull at rated load Effort sur la chaîne de manoeuvre	[daN] 20,0	21,0	28,0	30,0	33,0	29,0	37,0	31,0	35,0
Gewicht bei Normalhub Net weight at standard lift Poids net en course standard	[kg] 3,9	9,0	12,2	17,5	19,3	18,2	35,0	29,0	41,0

Tab. 1

# Yale®



## Yale®

IT - Istruzioni per l'uso originali (valide anche per versioni speciali)

**Bozzelli**

**VS III**

Columbus McKinnon Industrial Products GmbH

Yale-Allee 30

42329 Wuppertal

Germany

**CMCO**  
COLUMBUS MCKINNON

# Sommario

Premessa .....	61
Utilizzo conforme.....	61
Utilizzo non conforme .....	62
Montaggio .....	64
Collaudo prima della prima messa in funzione .....	65
Collaudo prima dell'inizio del lavoro .....	65
Funzione / funzionamento.....	66
Collaudo, manutenzione e riparazione.....	67
Trasporto, stoccaggio, messa fuori servizio e smaltimento.....	71

## PREMESSA

I prodotti di CMCO Industrial Products GmbH sono stati costruiti in conformità agli standard tecnici di ultima generazione generalmente approvati. Tuttavia, un uso non corretto dei prodotti può causare pericoli all'incolumità e alla vita degli utenti o di terzi e/o danni al paranco o altri beni.

La società utilizzatrice è responsabile dell'istruzione conforme e professionale del personale operativo. A tal fine, tutti gli operatori devono leggere attentamente queste istruzioni prima della prima messa in funzione.

Le presenti istruzioni per l'uso hanno lo scopo di far familiarizzare l'utente con il prodotto utilizzando le possibilità di impiego in modo conforme. Le istruzioni per l'uso contengono informazioni importanti su come utilizzare il prodotto in modo sicuro, corretto ed economico. Seguendo queste istruzioni si possono evitare pericoli, ridurre i costi di riparazione e tempi di inattività e allo stesso tempo aumentare l'affidabilità e la durata del prodotto. Le istruzioni devono essere sempre consultabili nel luogo dove è funzionante il prodotto. Oltre alle istruzioni per l'uso e alla norma per la prevenzione degli infortuni in vigore nel paese in cui viene utilizzato il prodotto, devono essere rispettate le norme comunemente accettate per il lavoro sicuro e professionale.

Il personale responsabile per il funzionamento, la manutenzione o la riparazione del prodotto deve leggere, comprendere e seguire queste istruzioni per l'uso.

Le misure di protezione indicate garantiranno la sicurezza necessaria solo se il prodotto viene utilizzato correttamente e installato e/o sottoposto a manutenzione come indicato nelle istruzioni. La società utilizzatrice si impegna a garantire un funzionamento del prodotto sicuro ed esente da pericoli.

## UTILIZZO CONFORME

L'unità è usata per il sollevamento e l'abbassamento verticale di carichi fino alla portata massima indicata. La combinazione con un carrello consente anche l'avanzamento orizzontale dei carichi.

**ATTENZIONE: l'unità deve essere utilizzata in particolari situazioni in cui la sua portata e/o la struttura portante non vengano modificate dalla posizione del carico.**

Ogni uso diverso o improprio è scorretto. Columbus McKinnon Industrial Product GmbH non accetterà nessuna responsabilità per danni dovuti a tale uso. Il rischio è a carico del singolo utilizzatore o della società.

La portata indicata sull'unità (WLL) è il carico massimo sollevabile.

Utilizzando il paranco per il frequente abbassamento da altezze elevate o nel funzionamento ciclico, è necessario consultare in precedenza la casa produttrice per eventuali surriscaldamenti.

Durante il sollevamento del carico, sia il gancio di sospensione sia quello di carico dell'unità devono essere perpendicolari al baricentro (S) del carico, per prevenire l'oscillazione di quest'ultimo durante l'operazione.



La selezione e il calcolo della struttura portante idonea spettano alla società utilizzatrice.

Il punto di ancoraggio e la sua struttura portante devono essere progettati per i carichi massimi previsti (peso proprio dell'unità + portata).

Al momento di procedere alla sospensione dell'unità, l'operatore deve assicurarsi che il paranco, l'unità stessa, la sospensione o il carico non possano arrecare pericoli a sé stesso durante l'azionamento.

L'operatore deve iniziare a muovere il carico solo dopo che sia stato agganciato correttamente e che tutte le persone siano al di fuori della zona di pericolo.

Non è permesso restare o passare al di sotto di un carico sospeso.

Non lasciare i carichi in condizione bloccata o sospesa per lungo tempo o senza sorveglianza.

Il paranco può essere impiegato a una temperatura ambiente tra -10°C e +50°C. Consultare la casa produttrice in caso di condizioni di lavoro estreme.

**ATTENZIONE: in caso di temperature ambiente inferiori a 0°C, verificare prima dell'uso la presenza di ghiaccio sul freno, sollevando e abbassando un piccolo carico per 2-3 volte.**

Consultare la casa produttrice prima dell'utilizzo se il paranco viene impiegato in ambienti particolari (alto tasso di umidità, corrosione, salinità, alcalinità) o per trasportare materiali pericolosi (es. materiali fusi ad alte temperature e radioattivi).

Trasportare il carico orizzontale lentamente, con cura e in prossimità del suolo.

In caso di mancato utilizzo dell'unità, la sospensione (es. bozzello con attacco inferiore, gancio) deve essere posizionata il più possibile al di sopra dell'altezza della testata.

Per l'ancoraggio di un carico, è necessario utilizzare solo strumenti omologati e collaudati.

L'utilizzo conforme è determinato dall'osservanza delle istruzioni per l'uso nonché delle istruzioni di manutenzione.

In caso di malfunzionamenti o anomali rumori di funzionamento, è necessaria l'immediata messa fuori funzione del paranco.

## UTILIZZO NON CONFORME

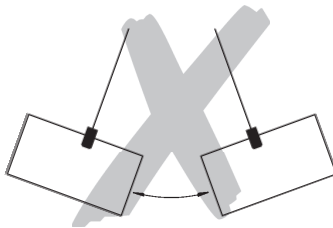
(elenco non completo)

La portata dell'unità (WLL), della sospensione o della struttura portante non deve essere superata.

L'unità non deve essere utilizzata per lo spostamento di carichi fissi. È altresì vietato lasciar cadere un carico nella catena allentata (pericolo di rottura della catena).

È vietata la rimozione o la copertura delle diciture (es. con etichette adesive), dei segnali di avvertenza o della targhetta di identificazione.

Durante il trasporto del carico è necessario prevenire il movimento oscillatorio e l'urto con ostacoli.



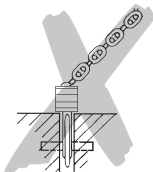
Il carico non deve muoversi nelle zone non visibili dall'operatore. Se necessario, deve ricorrere alla posizione ausiliaria.

È vietato l'azionamento motorizzato dell'unità.

L'unità deve essere azionata da una sola persona.

Sono vietati i lavori di saldatura sul gancio e sulla catena di carico. La catena di carico non deve essere utilizzata come cavo di messa a terra durante i lavori di saldatura.

È vietata la trazione obliqua, ovvero i carichi laterali dell'alloggiamento o del bozzello con attacco inferiore.

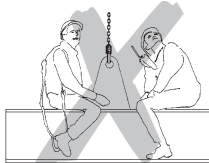


La catena di carico non deve essere utilizzata come catena di ancoraggio (braca a catena).



Non deve essere utilizzata un'unità modificata senza la consultazione della casa produttrice.

È vietato l'uso del paranco per il trasporto di persone.



Non annodare la catena di carico né collegarla con perni, viti, cacciaviti o simili. Le catene di carico integrate in modo fisso nei paranchi non devono essere riparate.



È vietata la rimozione della staffa di sicurezza dal gancio di sospensione o di carico.



Non caricare la punta del gancio. Lo strumento di ancoraggio deve sempre trovarsi alla base del gancio.



Il terminale della catena non deve essere utilizzato come limitatore di corsa in condizioni normali di esercizio.

È vietata la rotazione dei carichi sollevati in condizioni normali di esercizio, poiché il bozzello con attacco inferiore non è concepito per questo scopo. Se è prevista la rotazione in condizioni normali di esercizio, è necessario utilizzare i cosiddetti perni antitorzione o consultare la casa produttrice.

Un solo strumento di sollevamento può essere sospeso al gancio di carico del paranco.

Non toccare mai le parti in movimento.

Non lasciar cadere l'unità da un'altezza elevata. Posizionarla sempre in modo corretto sul pavimento.

L'unità non deve essere impiegata in un'atmosfera a rischio di esplosione.

## **MONTAGGIO**

### **Verifica dei punti di ancoraggio**

Il punto di ancoraggio per il paranco deve essere scelto in modo tale che la struttura portante, sulla quale deve essere montato, abbia una stabilità sufficiente e che le forze previste possano essere caricate in modo sicuro.

È necessario far in modo che l'unità possa anche allinearsi liberamente sotto il carico, in caso contrario possono verificarsi carichi aggiuntivi non consentiti.

La selezione e il calcolo della struttura portante idonea spettano alla società utilizzatrice.

### **Allungamento o accorciamento della catena manuale**

La lunghezza della catena manuale deve essere regolata in modo che la distanza dell'estremità inferiore dal pavimento corrisponda tra 500 mm e 1000 mm.

NOTA: per motivi di sicurezza gli anelli della catena manuale devono essere utilizzati solo una volta.

- Individuare l'anello non saldato nella catena manuale, aprirlo piegando e rimuoverlo.
- Allungare o accorciare la catena sulla lunghezza desiderata.

**ATTENZIONE: è necessario inserire o rimuovere sempre il numero corretto di anelli.**



- Chiudere piegando le estremità allentate della catena con il nuovo anello (allungando la catena manuale risultano necessari due nuovi anelli).

**ATTENZIONE: non ruotare le catene manuali durante il montaggio.**

## **COLLAUDO PRIMA DELLA PRIMA MESSA IN FUNZIONE**

Prima della prima messa in funzione, prima della rimessa in funzione e dopo modifiche sostanziali, il prodotto, inclusa la struttura portante, deve essere collaudato da una persona qualificata\*. Il collaudo consiste sostanzialmente in un controllo visivo e funzionale. Tali collaudi devono garantire che il paranco si trovi in condizioni sicure, sia posizionato conformemente e pronto all'uso e che eventuali difetti o danni siano individuati e corretti.

\*Tra le persone qualificate rientrano ad es. gli installatori di manutenzione della casa produttrice o del fornitore. L'imprenditore può incaricare anche il personale specializzato, istruito conformemente, della propria azienda per l'esecuzione del collaudo.

**Prima della messa in funzione è necessario testare la funzione della trasmissione a catena in condizioni scariche.**

## **COLLAUDO PRIMA DELL'INIZIO DEL LAVORO**

Prima di ogni inizio di lavoro, è necessario verificare la presenza di difetti e guasti visivi quali ad es. deformazioni, fessure, usura e segni di corrosione sull'unità, incluse la sospensione, l'attrezzatura e la struttura portante. È necessario inoltre controllare il freno e il corretto aggancio dell'unità e del carico.

Controllo del funzionamento del freno

Prima dell'inizio del lavoro controllare assolutamente il funzionamento del freno.

A questo scopo è necessario sollevare, trainare o tendere un carico per una breve distanza con l'unità, quindi abbassarlo e scaricarlo. Rilasciando la catena manuale, il carico deve essere mantenuto in qualsiasi posizione.

Tale controllo deve garantire che i dischi del freno non ghiaccino anche con temperature inferiori a 0°C. Ripetere almeno due volte prima di iniziare con il lavoro successivo.

**ATTENZIONE: in caso di malfunzionamento del freno, è necessario mettere l'unità immediatamente fuori servizio e consultare la casa produttrice.**

### **Verifica dei punti di ancoraggio**

Il punto di ancoraggio per il paranco deve essere scelto in modo tale che la struttura portante, sulla quale deve essere montato, abbia una stabilità sufficiente e che le forze previste possano essere caricate in modo sicuro.

È necessario far in modo che l'unità possa anche allinearsi liberamente sotto il carico, in caso contrario possono verificarsi carichi aggiuntivi non consentiti.

La selezione e il calcolo della struttura portante idonea spettano alla società utilizzatrice.

### **Verifica della catena di carico**

È necessario verificare la presenza di difetti esterni, deformazioni, fessure, segni di corrosione, usura e la corretta lubrificazione della catena di carico.

### **Verifica del terminale della catena**

Il terminale della catena deve sempre e assolutamente essere montato sull'estremità allentata e non deve essere usurato né allineato in modo errato.

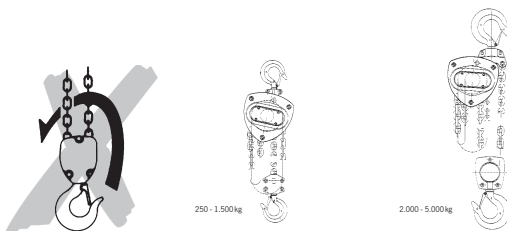
### Verifica del gancio di sospensione e di carico

È necessario verificare la presenza di fessure, deformazioni, danni, usura e segni di corrosione sul gancio di sospensione e di carico. La staffa di sicurezza deve essere facilmente manovrabile e completamente funzionale.

### Verifica dello scorrimento della catena del bozzello con attacco inferiore

Prima di ogni messa in funzione di unità a due o più spezzoni, è necessario verificare che la catena di carico non sia attorcigliata o intrecciata. In unità a due o più spezzoni, è possibile che si verifichi una torsione, se ad es. il bozzello con attacco inferiore è stato ribaltato.

Per la sostituzione della catena è necessario osservare il corretto scorrimento della catena. Il cordone di saldatura della catena deve indicare verso l'esterno.



Devono essere montate solo catene di carico autorizzate dalla casa produttrice. L'inadempimento di tale direttiva annulla la garanzia legale con effetto immediato.

### Verifica della lunghezza della catena manuale

La lunghezza della catena manuale deve essere misurata in modo che la distanza dell'estremità inferiore dal pavimento corrisponda tra 500 mm e 1000 mm.

### Controllo funzionale

Prima della messa in funzione è necessario testare la funzione perfetta della trasmissione a catena in condizioni scariche.

## FUNZIONE / FUNZIONAMENTO

### Installazione, manutenzione, controllo

Solo persone, che hanno dimestichezza con le unità, possono essere incaricate dell'installazione, della manutenzione o del controllo indipendente dei paranchi.

È compito dell'imprenditore incaricarli dell'installazione, della manutenzione e dell'attivazione delle unità. L'operatore deve inoltre conoscere le normative di sicurezza specifiche del paese.

**Gli interventi di riparazione devono essere eseguiti esclusivamente da officine specializzate autorizzate che utilizzano parti di ricambio originali Yale.**

Il carico viene sollevato tirando la catena manuale in senso orario.

**Attenzione: a seconda della forma del carico sollevato, è necessario verificare l'eventuale altezza di sollevamento ridotta in versioni con raccogli catena.**

### Abbassamento del carico

Il carico viene abbassato tirando la catena manuale in senso antiorario.

### **Dispositivo di protezione da sovraccarico Yale (opzionale)**

Il dispositivo di protezione da sovraccarico è regolato a circa 25% ( $\pm 15\%$ ) del sovraccarico. Il dispositivo di protezione da sovraccarico deve essere regolato esclusivamente da una persona qualificata.

Superando il limite di carico, il dispositivo entra in funzione e previene un ulteriore sollevamento del carico, mentre l'abbassamento è ancora possibile.

## **COLLAUDO, MANUTENZIONE E RIPARAZIONE**

In conformità alle normative di sicurezza e antinfortunistiche nazionali/internazionali vigenti, i paranchi devono essere collaudati

- in conformità alla valutazione dei rischi da parte della società utilizzatrice
- prima della prima messa in funzione
- prima della rimessa in funzione dopo un arresto
- dopo modifiche sostanziali
- almeno una volta all'anno da parte di una persona qualificata

***ATTENZIONE: le reali condizioni di utilizzo (es. in un impianto galvanico) possono richiedere intervalli di verifica più periodici.***

Gli interventi di riparazione devono essere eseguiti esclusivamente da officine specializzate che utilizzano parti di ricambio originali Yale. Il collaudo (sostanzialmente un controllo visivo e funzionale) deve comprendere la verifica della completezza ed efficacia dei dispositivi di sicurezza nonché la verifica delle condizioni dell'unità, della sospensione, dell'attrezzatura e della struttura portante per quanto concerne la presenza di danni, usura, corrosione o altre variazioni.

La messa in funzione e i controlli periodici devono essere documentati (es. nel certificato di conformità CMCO).

Se richiesto, i risultati dei controlli e l'esecuzione conforme della riparazione possono essere consultati. Se il paranco (a partire da un peso di sollevamento da 1 t) è montato a o su un carrello e consente il movimenti di un carico sollevamento in una o più direzioni, l'impianto viene considerato una gru e quindi all'occorrenza risulta necessaria l'esecuzione di ulteriori controlli.

I danni alla vernice devono essere riparati per prevenire la corrosione. Tutti i punti di articolazione e le superfici di scorrimento devono essere leggermente lubrificati. In caso di sporcizia resistente, pulire l'unità.

Sottoporre l'unità a una revisione generale entro e non oltre i 10 anni.

In particolare è necessario controllare le dimensioni della catena di carico, del gancio di carico e di sospensione.

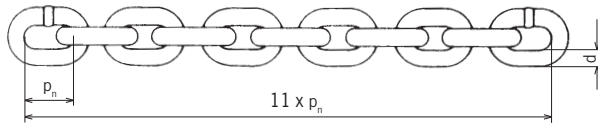
***ATTENZIONE: la sostituzione degli elementi implica necessariamente una successiva verifica da parte di una persona qualificata.***

### **Verifica della catena di carico (conforme a DIN 685-5)**

La catena di carico deve essere ispezionata annualmente o entro le 50 ore di esercizio per verificare la presenza di danni meccanici. È necessario verificare la presenza di difetti esterni, deformazioni, fessure, segni di corrosione, usura e la corretta lubrificazione.

Le catene in acciaio a sezione circolare devono essere sostituite se lo spessore nominale originale «d» si è ridotto di oltre il 10% sull'anello maggiormente usurato o se la catena ha subito un allungamento del 5% su un passo «pn» o un allungamento del 3% su 11 passi (11 x pn).

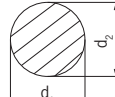
I valori nominali e i limiti di usura sono disponibili nella tabella 2. Il raggiungimento di uno dei valori limite comporta la sostituzione della catena di carico.



d = Nenndicke der Kette / Nominal thickness of chain  
Épaisseur nominale de la chaîne

$d_1, d_2 =$  Istwert / Actual value / Valeur réelle

$d_1 + d_2$



**Nominalwerte und Verschleißgrenzen / Nominal values and wear limitation**  
**Valeurs nominales et limites d'usure**

VSIII		0,25/1	0,5/1	1/1	1,5/1	2/1	2/2	3/1	3/2	5/2
Rundstahlkette / Round link chain / Chaîne à maillons [mm]		4 x 12	5 x 15	6 x 18	8 x 24	8 x 24	6 x 18	10 x 30	8 x 24	10 x 30
Güteklasse / Grade / Grade		T	T	T	T	T	T	T	T	T
Durchmesser / Diameter / Diamètre	$d_{nom.}$ [mm]	4,0	5,0	6,0	8,0	8,0	6,0	10,0	8,0	10,0
	$d_{min.}$ [mm]	3,6	4,5	5,4	7,2	7,2	5,4	9,0	7,2	9,0
Teilung / Pitch / Division	$P_n nom.$ [mm]	12,0	15,0	18,0	24,0	24,0	18,0	30,0	24,0	30,0
	$P_n max.$ [mm]	12,6	15,8	18,9	25,2	25,2	18,9	31,5	25,2	31,5
Meßlänge / Length / Longueur	$11 \times P_n nom.$ [mm]	132,0	165,0	198,0	264,0	264,0	198,0	330,0	264,0	330,0
	$11 \times P_n max.$ [mm]	136,0	170,0	203,9	271,9	271,9	203,9	339,9	271,9	339,9

Tab. 2

**Manutenzione della catena di carico**

L'usura della catena nei punti di articolazione è da ricondursi, nella maggior parte dei casi, a una manutenzione insufficiente della catena. Per garantire l'eccellente lubrificazione dei punti di giunzione, è necessario lubrificare la catena, a intervalli regolari e stabiliti in base all'uso, con un prodotto penetrante (es. olio per trasmissioni). Nel caso di effetti usuranti degli agenti atmosferici, quali ad es. sabbia ecc., utilizzare un lubrificante a secco, come ad es. spray PTFE. La lubrificazione accurata della catena di carico consente di prolungare la durata utile di 20-30 volte rispetto a una catena non sottoposta a manutenzione.

- Durante la lubrificazione la catena deve essere scarica in modo che l'olio possa raggiungere i punti di giunzione usurati. I punti di giunzione adiacenti devono essere sempre lubrificati; diversamente, l'usura della catena sarà maggiore.
- Non è sufficiente lubrificare le catene dall'esterno, poiché non si garantisce la formazione della pellicola lubrificante nei punti di articolazione.
- Con una corsa di sollevamento costante della catena, è necessario prestare particolare attenzione alla zona di commutazione dal movimento di sollevamento a quello di abbassamento.
- È necessario verificare che la catena di carico sia lubrificata per tutta la sua lunghezza, compresa la parte che si trova nell'alloggiamento del paranco.
- Pulire le catene imbrattate con petrolio o detergenti simili, in alcun caso riscaldare la catena.
- Durante la lubrificazione è necessario verificare le condizioni di usura della catena.

**ATTENZIONE: verificare che il lubrificante non penetri nel freno. La conseguenza potrebbe consistere in un guasto del freno.**

## **Sostituzione della catena di carico**

In caso di danni o deformazioni visibili, o entro il raggiungimento della durata utile, la catena deve essere sostituita da una nuova avente le stesse dimensioni e qualità. La sostituzione di una catena di carico deve essere eseguita esclusivamente da un'officina specializzata autorizzata. Devono essere montate solo catene di carico autorizzate dalla casa produttrice. L'inadempimento di tale direttiva annulla la garanzia legale con effetto immediato.

**NOTA: la sostituzione della catena di carico è una procedura che richiede la compilazione di una documentazione.**

### **Paranco a spezzone singolo**

- Tirare la nuova catena solo in condizioni scariche.
- Un anello aperto della catena di carico funge da attrezzo, ottenibile estraendo la parte di un anello presente con le stesse dimensioni. La lunghezza della parte estratta deve corrispondere almeno allo spessore dell'anello.
- Smontare il gancio di carico della vecchia catena e agganciare l'anello aperto della catena di carico nell'estremità allentata di quest'ultima.
- Anche la nuova catena di carico lubrificata deve essere agganciata all'anello aperto e tirata con il dispositivo di sollevamento (movimento della catena di SOLLEVAMENTO).
- Non montare catene attorcigliate. I cordoni di saldatura devono indicare verso l'esterno dalla ruota della catena di carico.
- Non appena la vecchia catena di carico ha attraversato il dispositivo di sollevamento, è possibile sganciarla con l'anello aperto e fissare il gancio di carico alla catena appena inserita.
- Fissare l'estremità dello spezzone vuoto della catena di carico, appena inserita, all'alloggiamento o al telaio (a seconda del modello) del paranco.

### **Paranco a spezzoni multipli**

**ATTENZIONE: inserire la nuova catena solo in condizioni scariche del bozzello con attacco inferiore, poiché quest'ultimo potrebbe cadere con l'allentamento della catena di carico. Pericolo di lesioni.**

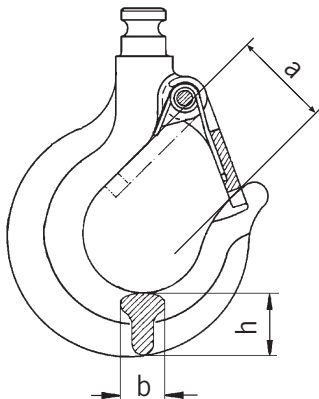
- Un anello aperto della catena di carico funge da attrezzo, ottenibile estraendo la parte di un anello presente con le stesse dimensioni. La lunghezza della parte estratta deve corrispondere almeno allo spessore dell'anello.
- Allentare l'estremità dello spezzone della catena di carico dall'alloggiamento del dispositivo di sollevamento o dal bozzello con attacco inferiore (a seconda del modello).
- Agganciare l'anello pronto e aperto della catena di carico nell'estremità relativa libera.
- Agganciare anche la nuova catena di carico lubrificata all'anello aperto e tirare con il bozzello con attacco inferiore e il dispositivo di sollevamento (movimento della catena di SOLLEVAMENTO).
- Non montare catene attorcigliate. I cordoni di saldatura devono indicare verso l'esterno dalla ruota della catena di carico.
- Non appena la vecchia catena di carico ha attraversato il dispositivo di sollevamento, è possibile sganciarla con l'anello aperto.
- Fissare l'estremità dello spezzone di carico della catena di carico, appena inserita, all'alloggiamento/telaio o al bozzello con attacco inferiore (a seconda del modello) del paranco.
- Fissare sul paranco l'estremità allentata dello spezzone vuoto al posto della vecchia catena di carico.

**ATTENZIONE: l'estremità allentata dello spezzone vuoto deve assolutamente essere montata sul terminale della catena.**

### Verifica del gancio di carico e di sospensione

La verifica di deformazioni, danni, fessure in superficie, usura e corrosione dei ganci deve essere eseguita all'occorrenza, o almeno una volta all'anno. Le reali condizioni di utilizzo possono richiedere intervalli di verifica più periodici.

I ganci, risultati curvati alla verifica, devono essere sostituiti. Non sono consentite saldature sul gancio, ad es. per rimuovere l'usura. Il gancio di sospensione e/o di carico devono essere sostituiti se l'apertura dell'imbocco è aumentata del 10% o se le dimensioni nominali sono ridotte del 5% dall'usura. I valori nominali e i limiti di usura sono disponibili nella tabella 3. Il raggiungimento di uno dei valori limite comporta la sostituzione dei componenti.



### Hakenmaße / Hook dimensions / Dimensions du crochet

vsIII		0,25/1	0,5/1	1/1	1,5/1	2/1	2/2	3/1	3/2	5/2
Hakenöffnungsmaß / Hook opening Ouverture du crochet	a <sub>nom.</sub> [mm]	26,0	30,0	33,0	36,0	40,0	40,0	46,0	46,0	54,0
	a <sub>max.</sub> [mm]	28,6	33,0	36,3	39,6	44,0	44,0	50,6	50,6	59,4
Maß Hakenbreite / Hook width Largeur du crochet	b <sub>nom.</sub> [mm]	11,0	17,0	19,0	22,0	26,0	26,0	30,0	30,0	40,0
	b <sub>min.</sub> [mm]	10,5	16,2	18,1	20,9	24,7	24,7	28,5	28,5	38,0
Maß Hakendicke / Hook height Hauteur du crochet	h <sub>nom.</sub> [mm]	12,0	21,0	27,0	33,0	35,0	35,0	43,0	43,0	47,0
	h <sub>min.</sub> [mm]	11,4	20,0	25,7	31,4	33,3	33,3	40,9	40,9	44,7

Tab. 3

### Verifica del freno

In caso di irregolarità (es. dischi frizione difettosi) consultare immediatamente la casa produttrice. Controllare l'usura, i danni, gli scolorimenti da surriscaldamento e il funzionamento di tutti i componenti del freno.

Mantenere i dischi frizione assolutamente esenti da grasso, olio, acqua e sporcizia. Verificare l'adesione dei dischi frizione.

### Sostituzione della catena manuale

- Un anello aperto della catena di carico funge da attrezzo, ottenibile estraendo la parte di un anello presente con le stesse dimensioni. La lunghezza della parte estratta deve corrispondere almeno allo spessore dell'anello.
- Aprire la vecchia catena manuale (preferibilmente sull'anello di giunzione) e agganciare l'anello aperto all'estremità allentata della catena manuale, che si trova ancora «prima» della ruota.

- Anche la nuova catena manuale deve essere agganciata all'anello aperto e spinta dalle guide sulla ruota.
- Non montare catene attorcigliate. I cordoni di saldatura devono indicare verso l'esterno.
- Separare la vecchia catena manuale, compreso l'anello di giunzione aperto, da quella nuova e collegare entrambe le estremità allentate della catena nuova con un nuovo anello.

**Gli interventi di riparazione devono essere eseguiti esclusivamente da officine specializzate autorizzate che utilizzano parti di ricambio originali Yale.**

A seguito di una riparazione o dopo un periodo di riposo prolungato, è necessario verificare nuovamente il paranco prima della rimessa in funzione.

**I controlli devono essere predisposti dalla società utilizzatrice.**

## **TRASPORTO, STOCCAGGIO, MESSA FUORI SERVIZIO E SMALTIMENTO**

**Durante il trasporto dell'unità, è necessario osservare i seguenti punti:**

- Non lasciar cadere o gettare l'unità, depositare sempre con cura.
- La catena manuale e di carico devono essere trasportate in modo da non formare nodi o anelli.
- Utilizzare mezzi di trasporto idonei, dipendenti dalle condizioni locali.

**Durante lo stoccaggio o la messa fuori servizio temporanea dell'unità, è necessario osservare i seguenti punti:**

- Immagazzinare l'unità in un luogo asciutto e pulito.
- Proteggere l'unità e i suoi componenti da sporcizia, umidità e danni con una protezione idonea.
- Proteggere il gancio dalla corrosione.
- Applicare una leggera pellicola lubrificante sulle catene.
- Considerata la possibile formazione di ghiaccio con temperature inferiori a 0°C, l'unità deve essere immagazzinata con il freno chiuso. A questo proposito girare la ruota della catena manuale in senso orario contemporaneamente al serraggio dello spezzone di carico.
- Se l'unità deve essere utilizzata dopo un periodo di fuori servizio, è necessario prima sottoporla a un nuovo collaudo da parte di una persona qualificata.

### **Smaltimento**

Dopo la messa fuori servizio, è necessario riciclare o smaltire i componenti dell'unità in conformità alle disposizioni normative del riciclo.

Consultare il sito [www.cmco.eu](http://www.cmco.eu) per ottenere ulteriori informazioni e per scaricare le istruzioni per l'uso.

### Beschreibung

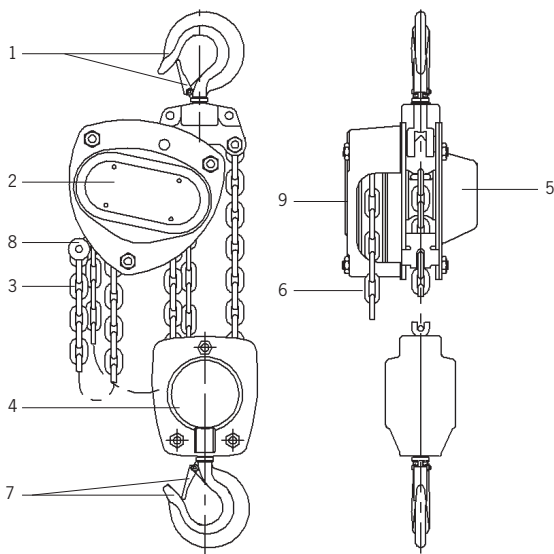
- 1 Traghaken mit Sicherheitsbügel
- 2 Handraddeckel
- 3 Lastkette
- 4 Unterflasche
- 5 Getriebedeckel
- 6 Handkette
- 7 Lasthaken mit Sicherheitsbügel
- 8 Kettenanker
- 9 Handrad

### Description

- 1 Top hook with safety latch
- 2 Hand wheel cover
- 3 Load chain
- 4 Bottom block
- 5 Gear cover
- 6 Hand chain
- 7 Load hook with safety latch
- 8 Chain anchorage
- 9 Handwheel

### Description

- 1 Crochet de suspension, linguet de sécurité
- 2 Capot de protection
- 3 Chaîne de charge
- 4 Moufle
- 5 Carter engrenage
- 6 Chaîne de manoeuvre
- 7 Crochet de charge, linguet de sécurité
- 8 Arrêt de chaîne
- 9 Volant de manoeuvre



<b>VSIII</b>	<b>0,25/1</b>	<b>0,5/1</b>	<b>1/1</b>	<b>1,5/1</b>	<b>2/1</b>	<b>2/2</b>	<b>3/1</b>	<b>3/2</b>	<b>5/2</b>
Tragfähigkeit / Capacity / Capacité [kg]	250	500	1.000	1.500	2.000	2.000	3.000	3.000	5.000
Anzahl Kettenstränge / Number of chain falls / Nombre de brins	1	1	1	1	1	2	1	2	2
Kettenabmessung $d \times p_n$ / Chain dimensions $d \times p_n$ Dimensions de la chaîne $d \times p_n$ [mm]	4 x 12	5 x 15	6 x 18	8 x 24	8 x 24	6 x 18	10 x 30	8 x 24	10 x 30
Hub je 1 m Abhaspelung der Handkette Lift per 1 m hand chain overhaul Course pour 1 m de chaîne de manoeuvre [mm]	50,0	33,0	23,0	17,0	18,0	12,0	12,0	9,0	6,0
Hubkraft bei Nennlast Hand pull at rated load Effort sur la chaîne de manoeuvre [daN]	20,0	21,0	28,0	30,0	33,0	29,0	37,0	31,0	35,0
Gewicht bei Normalhub Net weight at standard lift Poids net en course standard [kg]	3,9	9,0	12,2	17,5	19,3	18,2	35,0	29,0	41,0

Tab. 1



# Yale®



## Yale®

NL - originele gebruiksaanwijzing (geldt ook voor speciale modellen)

**flessenrek**

**VS III**

Columbus McKinnon Industrial Products GmbH

Yale-Allee 30

42329 Wuppertal

Germany

**CMCO**  
COLUMBUS MCKINNON

# Inhoud

Introductie.....	75
Correct Gebruik .....	75
Incorrect Gebruik.....	76
Montage .....	78
Inspectie voor Ingebruikname .....	79
Inspectie voor Werkaanvang .....	79
Functie/Gebruik .....	80
Inspecties, Onderhoud en Reparatie.....	81
Transport, Opslag en Verwijdering.....	85

## INTRODUCTIE

De producten van CMCO Industrial Products GmbH zijn vervaardigd naar de laatste stand der techniek en algemeen erkende normen. Door ondeskundig gebruik kunnen desondanks gevaren ontstaan voor lijf en leven van de gebruiker of derden evenals beschadigingen aan het hijsmiddel of andere zaken. De gebruikers moeten voor eerste gebruik geïnstrueerd worden. Hiervoor moeten alle gebruikers deze handleiding zorgvuldig lezen.

Deze handleiding is bedoeld om het product te leren kennen en zijn capaciteiten optimaal te kunnen benutten. De handleiding bevat belangrijke informatie om het product veilig, correct en economisch te kunnen gebruiken. Het naleven hiervan helpt om gevaren te vermijden, reparatiekosten, downtime te verminderen en de betrouwbaarheid en levensduur van het product te verhogen. Deze handleiding moet altijd op de gebruikslocatie beschikbaar zijn. Naast de handleiding en de plaatselijk geldende ongevallenpreventie voorschriften moeten ook de algemeen erkende regels voor veilig en professioneel gebruik in acht worden genomen.

Het personeel dat het apparaat bedient, onderhoudt of repareert moet deze handleiding lezen, begrijpen en opvolgen.

De beschreven maatregelen leiden alleen tot het vereiste niveau van veiligheid, als het product gebruikt wordt in overeenstemming met de bestemming en geïnstalleerd c.q. onderhouden wordt volgens de instructies. De eigenaar is verplicht om een betrouwbare en veilige werking te garanderen.

## CORRECT GEBRUIK

Het apparaat wordt gebruikt voor vertikaal hijsen en laten zakken van lasten tot aan de aangegeven maximale capaciteit. In combinatie met een loopkat kunnen lasten ook horizontaal verplaatst worden.

***LET OP: Dit product mag alleen gebruikt worden in situaties waarbij de draagkracht van het apparaat en / of de draagconstructie niet verandert met de positie van de last.***

Elk ander of overschrijdend gebruik geldt als niet correct gebruik. Columbus McKinnon Industrial Products GmbH zal geen enkele verantwoordelijkheid accepteren voor hierdoor ontstane schade. Het risico ligt enkel en alleen bij de gebruiker of het bedrijf waar het apparaat eigendom van is.

De capaciteit die op het apparaat is aangegeven, is de maximale last (WLL) die bevestigd mag worden.

Als het hijsmiddel regelmatig gebruikt wordt voor het laten zakken van grote hoogten of continu gebruikt wordt, dient vanwege eventuele oververhitting eerst de fabrikant geraadpleegd te worden.

Zowel de boven- als de onderhaak van het apparaat moet zich op het moment van hijsen van de last in een loodrechte lijn boven het zwaartepunt (S) van de last bevinden om slingeren van de last te voorkomen.



De keuze en berekening van de geschikte draagconstructie zijn de verantwoordelijkheid van het bedrijf dat het apparaat bezit.

Het bevestigingspunt en zijn draagconstructie moet ontworpen zijn voor de te verwachten maximale belastingen (eigengewicht van het apparaat + capaciteit).

Bij het ingangen van de takel, moet de gebruiker ervoor zorgen dat deze zo kan worden bediend dat hijzelf of anderen niet in gevaar worden gebracht door de takel zelf, de ophanging of de last.

De gebruiker mag pas beginnen met het verplaatsen van de last als hij zich ervan heeft overtuigd dat de last goed is bevestigd en dat er zich geen personen in de gevarezone bevinden.

Personeel mag nooit onder een hangende last lopen of zich eronder ophouden.

Een geheven of geklemde last mag niet onbeheerd blijven of geheven of geklemd blijven voor langere tijd.

De takel kan in een omgevingstemperatuur tussen  $-10^{\circ}\text{C}$  en  $+50^{\circ}\text{C}$  gebruikt worden. Bij extreme omstandigheden dient de fabrikant geraadpleegd te worden.

***Let op: bij omgevingstemperatuur onder  $0^{\circ}\text{C}$  voor gebruik controleren of de rem bevroren is door 2-3 keer een kleine last te hijsen en te laten zakken.***

Voordat u de takel kunt gebruiken in speciale omgevingen (hoge luchtvochtigheid, zout, corrosief, chemisch) of voor het verplaatsen van gevaarlijke goederen (bijvoorbeeld gesmolten stoffen, radioactief materiaal) moet er overleg gepleegd worden met de fabrikant.

Verplaats de last altijd langzaam in de horizontale richting, voorzichtig en dicht bij de grond.

Als het apparaat niet in gebruik is, dient het bevestigingsmiddel (bijv. onderblok, haak), indien mogelijk, boven hoofdhoogte geplaatst te worden.

Om de last vast te maken mogen alleen goedgekeurde en gecertificeerde hijsmiddelen worden gebruikt.

Juist gebruik houdt in dat niet alleen de handleiding in acht genomen moet worden maar dat ook de onderhoudsinstructies opgevolgd moeten worden.

Bij functiestoringen of abnormaal geluid tijdens gebruik dient het gebruik van de takel direct gestopt te worden.

## **INCORRECT GEBRUIK**

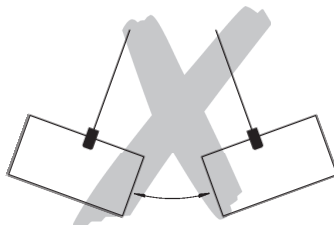
(lijst niet compleet)

Overschrijd nooit het nominale draagvermogen (WLL) van het apparaat en / of de draagmiddel en de draagconstructie.

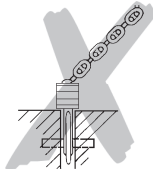
Het apparaat mag niet voor het lostrekken van vastgemaakte last gebruikt worden. Het is eveneens verboden om een last in de slappe ketting te laten vallen (het gevaar bestaat dat de ketting breekt).

Het is verboden om etiketten, waarschuwinginformatie of typeplaatje te verwijderen of te bedekken (bijv. door er een sticker overheen te plakken).

Voorkom bij het verplaatsen van lasten dat deze kan zwenken of in contact kan komen met andere voorwerpen.



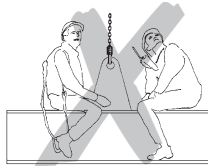
De last mag niet in een omgeving verplaatst worden die voor de gebruiker niet zichtbaar is.  
Het is niet toegestaan om het apparaat gemotoriseerd aan te drijven.  
Het apparaat mag nooit met meer kracht dan de kracht van een persoon bediend worden.  
Lassen aan de haak en lastketting is ten strengste verboden. De lastketting mag niet worden gebruikt als aardleiding bij het lassen.  
Scheef trekken, oftewel het zijdelings belasten van de behuizing en / of het onderblok is verboden.



De lastketting mag niet als slingerketting gebruikt worden.



Een apparaat dat veranderd is zonder de fabrikant te raadplegen mag niet gebruikt worden.  
Het is verboden om de takel voor het transport van personen te gebruiken.



Maak geen knopen in de lastketting. De lastketting niet met bouten, schroeven, schroevendraaiers of iets dergelijks met elkaar verbinden. Lastkettingen die in de takel ingebouwd zijn mogen niet gerepareerd worden.



Het is verboden de veiligheidsklep van de boven- of onderhaak te verwijderen.



De punt van de haak niet belasten. Het hijsmiddel moet altijd onderin de haak geplaatst zijn.



Het kettingeindstuk mag niet als bedrijfsmatige hijsbegrenzing toegepast worden.

Het draaien van lasten onder normale werkomstandigheden is niet toegestaan aangezien de onderblokken van het apparaat hiervoor niet geschikt zijn. Als de last bij normaal gebruik rondgedraaid moet kunnen worden, dient een wartel gebruikt te worden of moet met de fabrikant overlegd worden.

Er mag slechts één lastopnamemiddel in de onderhaak van de takel opgehangen worden.

Nooit naar bewegende delen grijpen.

Het apparaat niet van grote hoogte laten vallen. Het dient altijd correct op de grond geplaatst te worden.

Het apparaat mag niet in een potentieel explosiegevaarlijke omgeving gebruikt worden.

## MONTAGE

### Controle van het ophangpunt

Het ophangpunt voor de takel moet zo worden gekozen dat de draagconstructie waaraan deze gemonteerd wordt voldoende stabiliteit biedt en de te verwachte krachten veilig opgevangen kunnen worden.

Zorg ervoor dat het apparaat zich zelfs onder last vrij kan uitlijnen, anders kunnen er onnodige extra krachten optreden.

De keuze en het ontwerp van de geschikte draagconstructie rust op de gebruiker.

### Verkorten of verlengen van de handketting

Stel de lengte van de handketting zo in dat de afstand van de onderkant tot de vloer tussen 500 - 1000 mm is.

OPMERKING: Om veiligheidsredenen mogen handkettingschakels slechts een keer worden gebruikt.

- Kijk voor de niet-gelaste schakel van de handketting, buig deze openen en gooi hem weg.
- Verkort of verleng de ketting op de gewenste lengte.

**LET OP: Verwijder of voeg altijd een even aantal kettingschakels toe.**

- Gebruik een nieuwe link om de losse kettinguiteinden te sluiten door deze te buigen (voor het verlengen van de handketting zijn twee nieuwe schakels nodig).

**LET OP: Verdraai de handketting niet tijdens de montage.**

## **INSPECTIE VOOR INGEBRUIKNAME**

Voor de eerste ingebruikname, voor het opnieuw in gebruik nemen en na wezenlijke veranderingen dienen zowel product als draagconstructie door een bekwaam persoon\* geïnspecteerd te worden. De inspectie bestaat voornamelijk uit een zicht- en functiecontrole. Deze inspecties dienen er voor om vast te stellen dat de takel veilig, correct geïnstalleerd is, klaar voor gebruik en dat eventuele defecten of schade vastgesteld en verholpen zijn.

\* Bekwame personen kunnen bijv. de onderhoudsmonteurs van de fabrikant of leverancier zijn. De ondernemer kan de controle echter ook uit laten voeren door eigen personeel dat speciaal daarvoor opgeleid is.

**Voor ingebruikname de kettingaandrijving in onbelaste toestand testen.**

## **INSPECTIE VOOR WERKAANVANG**

Voor elk gebruik het apparaat inclusief de ophanging, uitrusting en draagstructuur op zichtbare gebreken en fouten, zoals vervormingen, scheuren, slijtage en corrosie controleren. Hiernaast de rem controleren en of de takel en de last correct zijn ingehangen.

Controle van de remwerking

Voor werkaanvang, controleer altijd de werking van de rem:

Om dit te doen, hijs, trek of span een last en laat deze weer laten zakken/ontlasten over een korte afstand. Wanneer de handketting wordt losgelaten, moet de last in elke positie gehouden worden.

Deze controle is er om voor te zorgen dat ook bij temperaturen onder 0 ° C, de remschijven niet bevrozen. Herhaal dit tenminste tweemaal, voordat er verder wordt werk.

**LET OP: Als de rem niet goed werkt, moet het apparaat onmiddellijk buiten gebruik worden gesteld en de fabrikant moet ingelicht worden!**

### **Inspectie van het aanslagpunt**

Het bevestigingspunt voor de takel moet zo gekozen worden, dat de draagconstructie waar het aan gemonteerd moet worden voldoende stabiliteit biedt en dat de te verwachten krachten veilig opgenomen kunnen worden.

Zorg ervoor dat het apparaat ook onder last vrij kan bewegen, aangezien er anders ontoelaatbare extra last kan ontstaan.

De keuze en berekening van de geschikte draagconstructie zijn de verantwoordelijkheid van het bedrijf dat het apparaat bezit.

### **Inspectie van de lastketting**

Inspecteer de lastketting op voldoende smering, externe gebreken, vervormingen, scheurtjes, slijtage en corrosie.

### **Inspectie van het kettingeindstuk**

Het kettingeindstuk moet altijd worden bevestigd aan het losse uiteinde van de onbelaste streng. Deze mag niet versleten of beschadigd zijn.

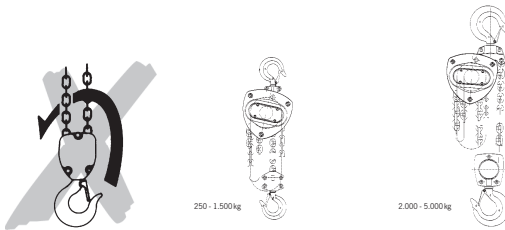
### Inspectie van de boven- en onderhaak

De boven- resp. onderhaak moet op scheuren, vervormingen, beschadigingen, slijtage en corrosie gecontroleerd worden. De veiligheidsbeugel moet vrij kunnen bewegen en volledig functioneren.

### Inspectie van de kettingverloop in het onderblok

Alle apparaten met twee of meer kettingstrengen moet worden gecontroleerd voordat het eerste gebruik om ervoor te zorgen dat de lastketting niet gedraaid of vervlochten is. Bij takels met twee of meer strengen kunnen de kettingen worden verdraaid als het onderblok omgeslagen is.

Bij het vervangen van de ketting, controleer dat de kettingverloop juist is. De schalmlassen moeten naar buiten wijzen.



Plaats alleen kettingen die toegelaten zijn door de fabrikant. Het niet respecteren van deze specificaties zal tot gevolg hebben dat de garantie met onmiddellijke ingang vervalt.

### Controle van de lengte van de handketting

De handkettinglegte moet zodanig zijn dat de afstand tussen de onderkant en de vloer tussen de 500 en 1000 mm bedraagt.

### Functionele test

Voor de ingebruikname moet de goede werking van de kettingaandrijving worden getest in onbelaste toestand.

## FUNCTIE/GEBRUIK

### Installatie, onderhoud en gebruik

De personen belast met de installatie, het onderhoud of het onafhankelijk gebruik van het hijs toestel moeten vertrouwd zijn met de werking van de apparaten.

Deze personen moeten specifiek voor de installatie, het onderhoud en het gebruik worden aangewezen door het bedrijf. Bovendien moeten ze bekend zijn met de geldende veiligheidsvoorschriften.

**Reparaties mogen alleen door erkende en gespecialiseerde werkplaatsen worden uitgevoerd die gebruikmaken van originele reserveonderdelen van Yale.**

Door met de klok mee aan de handketting te trekken wordt de last gehesen.

***Let op: Afhankelijk van de vorm van de last, moet er rekening mee worden gehouden dat de hijs hoogte kan verminderen voor modellen met kettingzak!***

### De last verlagen

Door tegen de klok in aan de handketting te trekken wordt de last verlaagd.



### **Yale overlastbeveiliging (optioneel)**

De overlastbeveiliging is ingesteld op ca. 25% ( $\pm$  15%) overbelasting. Het instellen mag alleen worden uitgevoerd door een bevoegd persoon.

Wanneer de maximale belasting wordt overschreden, wordt de overlastbeveiliging geactiveerd en voorkomt verder heffen van de last. Deze laten zakken blijft mogelijk.

## **INSPECTIES, ONDERHOUD EN REPARATIE**

Volgens bestaande nationale/internationale voorschriften ter voorkoming van ongevallen, resp. veiligheidsvoorschriften moeten hijsmiddelen

- overeenkomstig de gevarenbepooring van de gebruiker,
- voor de eerste ingebruikname,
- voor het opnieuw in gebruik nemen na buitengebruikstelling,
- na fundamentele veranderingen,
- i.i.g. minstens 1 x per jaar door een bevoegd persoon gecontroleerd worden.

***LET OP: Bij bepaalde gebruiksomstandigheden (bijv. bij galvaniseren) kunnen kortere periodes tussen de controles noodzakelijk maken.***

Reparatiewerkzaamheden mogen alleen door werkplaatsen die originele Yale onderdelen gebruiken uitgevoerd worden. De controle (in wezen zicht- en functiecontrole) dient zich te richten op de volledigheid en werking van de veiligheidsinrichtingen evenals op de toestand van het apparaat, draagmiddel, uitrusting en draagconstructie met betrekking tot beschadiging, slijtage, corrosie of andere veranderingen.

De ingebruikname en de periodieke controles moeten gedocumenteerd worden (bijv. in het CMCO-werkboek). Zie hiervoor ook de onderhouds- en inspectie-intervallen op bladzijde.

Op verzoek dienen de uitkomsten van de controles en de deskundigheid van de uitgevoerde reparaties bewezen worden. Is het hijsmiddel (vanaf 1t hijscapaciteit) aan of in een loopkat ingebouwd en wordt met het hijsmiddel een gehesen last in een of meerdere richtingen bewogen, dan wordt deze als kraan beschouwd en dienen er verdere controles uitgevoerd te worden.

Lakbeschadigingen moeten worden bijgewerkt om corrosie te voorkomen. Alle bewegende delen en glijvlakken moeten licht worden gesmeerd. Bij sterke vervuiling het apparaat reinigen.

Na uiterlijk 10 jaar moet het apparaat grondig geïnspecteerd worden.

Controleer met name de afmetingen van de lastketting en de boven- cq. onderhaak.

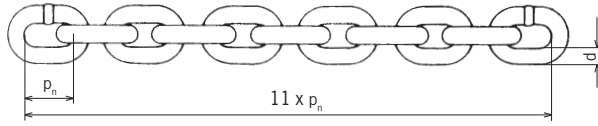
***LET OP: Na het vervangen van componenten is het verplicht een aansluitende controle door een bekwaam persoon uit te laten voeren.***

### **Inspectie van de lastketting (naar DIN 685-5)**

Lastkettingen moeten jaarlijks worden gecontroleerd op mechanische beschadigingen, maar in ieder geval na elke 50 gebruiksuren. Controleer de lastketting op voldoende smering, externe defecten, vervormingen, oppervlaktescheurtjes, slijtage en corrosie.

Een schalmketting moet worden vervangen als de originele nominale dikte "d" van de schalm met de meeste slijtage met meer dan 10% is afgenomen of als de ketting met 5% is uitgerekte over een steek "pn" of over 11 steken (11 x pn).

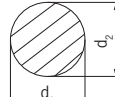
Nominale afmetingen en slijtagelimieten staan aangegeven in tabel 2. Als een van de limieten is bereikt moet de ketting worden vervangen.



d = Nenndicke der Kette / Nominal thickness of chain  
Épaisseur nominale de la chaîne

$d_1, d_2 =$  Istwert / Actual value / Valeur réelle

$d_1 + d_2$



**Nominalwerte und Verschleißgrenzen / Nominal values and wear limitation**  
**Valeurs nominales et limites d'usure**

<b>VSIII</b>		<b>0,25/1</b>	<b>0,5/1</b>	<b>1/1</b>	<b>1,5/1</b>	<b>2/1</b>	<b>2/2</b>	<b>3/1</b>	<b>3/2</b>	<b>5/2</b>
Rundstahlkette / Round link chain / Chaîne à maillons [mm]		4 x 12	5 x 15	6 x 18	8 x 24	8 x 24	6 x 18	10 x 30	8 x 24	10 x 30
Güteklasse / Grade / Grade		T	T	T	T	T	T	T	T	T
Durchmesser / Diameter / Diamètre	$d_{nom.}$ [mm]	4,0	5,0	6,0	8,0	8,0	6,0	10,0	8,0	10,0
	$d_{min.}$ [mm]	3,6	4,5	5,4	7,2	7,2	5,4	9,0	7,2	9,0
Teilung / Pitch / Division	$P_n$ nom. [mm]	12,0	15,0	18,0	24,0	24,0	18,0	30,0	24,0	30,0
	$P_n$ max. [mm]	12,6	15,8	18,9	25,2	25,2	18,9	31,5	25,2	31,5
MeBlänge / Length / Longueur	$11 \times p_n$ nom. [mm]	132,0	165,0	198,0	264,0	264,0	198,0	330,0	264,0	330,0
	$11 \times p_n$ max. [mm]	136,0	170,0	203,9	271,9	271,9	203,9	339,9	271,9	339,9

Tab. 2

**Onderhoud van de lastketting**

In de meeste gevallen is slijtage aan schalmen, waar ze elkaar raken, veroorzaakt door slecht onderhoud van de ketting. Om een optimale smering van de ketting te garanderen moet deze regelmatig en in verhouding met het gebruik worden gesmeerd met een kruipende olie (b.v. versnellingsbakolie). Gebruik een droog smeermiddel, b.v. PTFE spray, in een slijtageverhogende omgevingen, zoals zand, etc. Door zorgvuldige smering van de lastketting kan de levensduur van de ketting 20 tot 30 maal worden verhoogd ten opzichte van een niet onderhouden ketting.

- De ketting moet in onbelaste toestand gesmeerd worden zodat de olie tussen de contactoppervlakten kan komen, anders zal de ketting sneller slijten.
- Het is niet genoeg om de ketting alleen aan de buitenkant te smeren omdat er zich dan geen film zal opbouwen op de contactoppervlakten.
- Bij een contante hijsbeweging moet het omschakelpunt van hijsen naar dalen in het bijzonder worden gecontroleerd.
- Smeer de ketting over de hele lengte, ook het gedeelte in het huis.
- Maak vervuilde kettingen schoon met petroleum of een gelijk soort product, verwarm nooit de ketting.
- Tijdens het smeren ook de ketting controleren op slijtage.

**LET OP: Zorg ervoor dat geen smeermiddel in het remhuis komt. De rem kan hierdoor uitvallen.**

## **De lastketting vervangen**

De lastketting moet worden vervangen door een nieuwe ketting van dezelfde afmetingen en kwaliteit als er sprake is van zichtbare schade of vervormingen, maar op zijn laatst als de slijtagelimiet bereikt is. Een lastketting die afgekeurd is mag alleen worden vervangen door een erkende en gespecialiseerde werkplaats. Plaats alleen kettingen die toegelaten zijn door de fabrikant. Het niet respecteren van deze specificaties zal tot gevolg hebben dat de garantie met onmiddellijke ingang vervalt.

***OPMERKING: Het vervangen van de lastketting moet worden gedocumenteerd!***

### **Takel met enkele streng**

- Monteer alleen een nieuwe ketting in onbelaste toestand.
- Een geopende schalm is nodig als gereedschap. Deze kan worden verkregen door een stuk van een schalm met dezelfde afmetingen weg te slijpen met behulp van een haakse slijper. Het weggeslepen stuk moet minstens dezelfde lengte hebben als de dikte van de schalm.
- Verwijder de lasthaak van de oude lastketting en hang de geopende schalm aan het losse eind van de lastketting.
- Hang de nieuwe, gesmeerde lastketting in de geopende schalm en trek hem door de takel (hijsbeweging).
- De ketting niet verdraaid inbouwen. De lassen moeten naar buiten wijzen op het kettingwiel.
- Als de oude ketting door de takel is getrokken kan hij worden verwijderd samen met de geopende schalm en de haak kan worden bevestigd aan de nieuwe lastketting die net is gemonteerd.
- Bevestig het einde van het losse einde van de lastketting aan het huis of frame van de takel (afhankelijk van het model).

### **Takel met meerdere strengen**

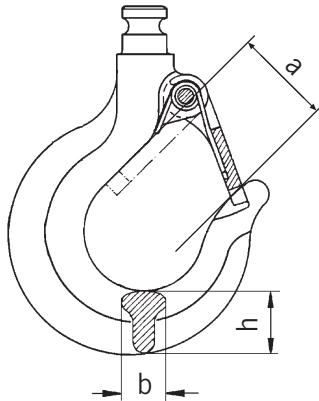
***LET OP: Alleen de nieuwe ketting door het onderblok trekken als deze onbelast is, anders kan het onderblok vallen wanneer de lastketting losgemaakt wordt. Letselgevaar!***

- Een geopende schalm is nodig als gereedschap. Deze kan worden verkregen door een stuk van een schalm met dezelfde afmetingen weg te slijpen met behulp van een haakse slijper. Het weggeslepen stuk moet minstens dezelfde lengte hebben als de dikte van de schalm.
- Maak de belaste kettingstreng los van het huis van de takel of het onderblok (afhankelijk van het model).
- Hang de gemaakte open schalm in het nu loshangend lastkettingeinde.
- Hang de nieuwe, gesmeerde lastketting in de geopende schalm en trek hem door het onderblok en de takel (hijsbeweging).
- De ketting niet verdraaid inbouwen. De lassen moeten naar buiten wijzen op het kettingwiel.
- Als de oude ketting door de takel is getrokken kan hij worden verwijderd samen met de geopende schalm.
- Bevestig de belaste streng van de nieuwe lastketting aan het huis/frame of aan het onderblok (afhankelijk van het model) van de takel.
- Bevestig het losse einde van de onbelaste streng aan de takel in plaats van de oude ketting.

***LET OP: Het losse einde van de onbelaste streng moet altijd aan de kettingstopper bevestigd worden.***

### Inspectie van de last- en bovenhaak.

De haken moeten worden geïnspecteerd op vervorming, schade, oppervlaktescheuren, slijtage en corrosie als nodig, maar ten minste eenmaal per jaar. Door bepaalde gebruiksomstandigheden moet de keuringsfrequentie mogelijk korter zijn. Haken, die na keuring niet meer blijken te voldoen, moeten worden vervangen door nieuwe. Lassen aan de haak, bijvoorbeeld voor de reparatie van slijtage en scheuren, is niet toegestaan. Een last of ophanghaak moet worden vervangen als de mondopening meer dan 10% is toegenomen of als de nominale afmetingen door slijtage met meer dan 5% zijn afgenomen. De nominale waarden en grenswaarden voor slijtage zijn te vinden in tabel 3. Wanneer een van de grenswaarden is bereikt, moeten de onderdelen worden vervangen.



### Hakenmaße / Hook dimensions / Dimensions du crochet

VS/II		0,25/1	0,5/1	1/1	1,5/1	2/1	2/2	3/1	3/2	5/2
Hakenöffnungsmaß / Hook opening	$a_{\text{nom.}}$ [mm]	26,0	30,0	33,0	36,0	40,0	40,0	46,0	46,0	54,0
Ouverture du crochet	$a_{\text{max.}}$ [mm]	28,6	33,0	36,3	39,6	44,0	44,0	50,6	50,6	59,4
Maß Hakenbreite / Hook width	$b_{\text{nom.}}$ [mm]	11,0	17,0	19,0	22,0	26,0	26,0	30,0	30,0	40,0
Largeur du crochet	$b_{\text{min.}}$ [mm]	10,5	16,2	18,1	20,9	24,7	24,7	28,5	28,5	38,0
Maß Hakendicke / Hook height	$h_{\text{nom.}}$ [mm]	12,0	21,0	27,0	33,0	35,0	35,0	43,0	43,0	47,0
Hauteur du crochet	$h_{\text{min.}}$ [mm]	11,4	20,0	25,7	31,4	33,3	33,3	40,9	40,9	44,7

Tab. 3

### Inspectie van de rem

Onmiddellijk contact opnemen met de fabrikant, als onregelmatigheden worden vastgesteld (bijv. defecte remschijven). Alle onderdelen van de rem moeten worden gecontroleerd op slijtage, beschadiging, verkleuring door oververhitting en op functionaliteit.

Remschijven moeten altijd vrij van vet, olie, water of vuil zijn. Controleer op verkleving van de remschijven.

### De handketting vervangen

- Een geopende schalm is nodig als gereedschap. Deze kan worden verkregen door een stuk van een schalm met dezelfde afmetingen weg te slijpen met behulp van een haakse slijper. Het weggeslepen stuk moet minstens dezelfde lengte hebben als de dikte van de schalm.
- Open de oude handketting (het liefst aan de verbindingsschalm) en haak de geopende schalm in het losse kettingeinde dat zich aan de voorkant van het handkettingwiel bevindt.

- Hang de nieuwe handketting ook in de geopende schalm en trek hem door de kettinggeleiders en over het handkettingwiel.
- De ketting niet verdraaid inbouwen. De lassen moeten naar buiten wijzen.
- De oude handketting en geopende schalm verwijderen en de twee losse einden van de nieuwe ketting verbinden met behulp van een verbindingschalm.

**Reparaties mogen alleen door erkende en gespecialiseerde werkplaatsen worden uitgevoerd die gebruikmaken van originele reserveonderdelen van Yale.**

Na een reparatie of lange periode zonder gebruik moet de takel opnieuw worden gekeurd voor ingebruikname.

**De keuringen moeten worden geïnitieerd door de eigenaar.**

## **TRANSPORT, OPSLAG EN VERWIJDERING**

**Bij het vervoer van het apparaat moeten de volgende punten in acht worden genomen:**

- Nooit met het apparaat gooien, altijd voorzichtig neerzetten.
- De hand- en lastketting zo transporteren dat deze niet in de knoop kunnen raken en lussen kunnen vormen.
- Gebruik passende vervoersmiddelen. Dit hangt af van de plaatselijke omstandigheden.

**Bij opslag of de tijdelijke buitengebruikstelling van het apparaat moeten de volgende punten in acht worden genomen:**

- Bewaar het apparaat op een schone, droge plaats.
- Bescherm het apparaat, met inbegrip van alle bijbehorende onderdelen, tegen vuil, vocht en schade door middel van een geschikte afdekking.
- Bescherm de haken tegen corrosie.
- Een dunne film smeermiddel moet worden aangebracht op de kettingen.
- Omdat de remschijven kunnen bevriezen bij temperaturen onder 0° C moet het apparaat met een gesloten rem opgeslagen worden. Draai hiervoor het handkettingwiel met de klok mee terwijl de lastketting wordt vastgehouden.
- Als het apparaat weer in gebruik wordt genomen na een periode van buitengebruikstelling moet deze opnieuw worden gekeurd door een bevoegd persoon.

### **Verwijdering:**

Na de definitieve buitengebruikstelling van het apparaat, deze compleet of in delen recyclen en, indien van toepassing, de gebruikte smeermaterialen (olie, vet, enz.) in overeenstemming met de wettelijke bepalingen verwijderen.

Meer informatie en downloadbare handleidingen zijn beschikbaar op [www.cmco.eu](http://www.cmco.eu)!

### Beschreibung

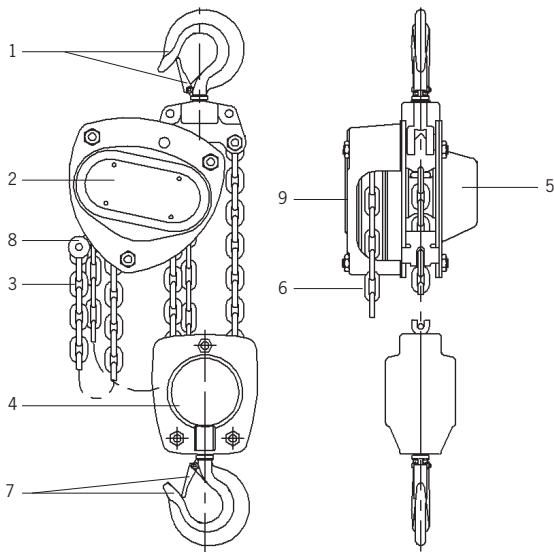
- 1 Traghaken mit Sicherheitsbügel
- 2 Handraddeckel
- 3 Lastkette
- 4 Unterflasche
- 5 Getriebedeckel
- 6 Handkette
- 7 Lasthaken mit Sicherheitsbügel
- 8 Kettenanker
- 9 Handrad

### Description

- 1 Top hook with safety latch
- 2 Hand wheel cover
- 3 Load chain
- 4 Bottom block
- 5 Gear cover
- 6 Hand chain
- 7 Load hook with safety latch
- 8 Chain anchorage
- 9 Handwheel

### Description

- 1 Crochet de suspension, linguet de sécurité
- 2 Capot de protection
- 3 Chaîne de charge
- 4 Moufle
- 5 Carter engrenage
- 6 Chaîne de manoeuvre
- 7 Crochet de charge, linguet de sécurité
- 8 Arrêt de chaîne
- 9 Volant de manoeuvre



<b>VSIII</b>	<b>0,25/1</b>	<b>0,5/1</b>	<b>1/1</b>	<b>1,5/1</b>	<b>2/1</b>	<b>2/2</b>	<b>3/1</b>	<b>3/2</b>	<b>5/2</b>
Tragfähigkeit / Capacity / Capacité [kg]	250	500	1.000	1.500	2.000	2.000	3.000	3.000	5.000
Anzahl Kettenstränge / Number of chain falls / Nombre de brins	1	1	1	1	1	2	1	2	2
Kettenabmessung $d \times p_n$ / Chain dimensions $d \times p_n$ Dimensions de la chaîne $d \times p_n$ [mm]	4 x 12	5 x 15	6 x 18	8 x 24	8 x 24	6 x 18	10 x 30	8 x 24	10 x 30
Hub je 1 m Abhaspelung der Handkette Lift per 1 m hand chain overhaul Course pour 1 m de chaîne de manoeuvre [mm]	50,0	33,0	23,0	17,0	18,0	12,0	12,0	9,0	6,0
Hubkraft bei Nennlast Hand pull at rated load Effort sur la chaîne de manoeuvre [daN]	20,0	21,0	28,0	30,0	33,0	29,0	37,0	31,0	35,0
Gewicht bei Normalhub Net weight at standard lift Poids net en course standard [kg]	3,9	9,0	12,2	17,5	19,3	18,2	35,0	29,0	41,0

Tab. 1

# Yale®



## Yale®

**HU - Fordított üzemeltetési útmutató (a speciális kivitelre is érvényes)**

**Emelő csigasor**

**VS III**

Columbus McKinnon Industrial Products GmbH

Yale-Allee 30

42329 Wuppertal

Germany

**CMCO**  
COLUMBUS MCKINNON

# Tartalomjegyzék

Bevezetés.....	89
Megfelelő működtetés.....	89
Helytelen üzemeltetés.....	90
Összeszerelés.....	92
Átvizsgálás az első üzemeltetés előtt.....	93
Átvizsgálás a használat előtt.....	93
Üzemeltetés.....	94
Átvizsgálás, szervizelés és javítás.....	95
Szállítás, tárolás, leszerelés és kidobás.....	99



## BEVEZETÉS

A CMCO Industrial Products GmbH a legújabb és általánosan elfogadott mérnöki szabványok szerint készíti termékeit. A helytelen használat azonban veszélyeztetheti a felhasználó vagy mások életét és testi épségét, valamint az emelőszerkezet vagy egyéb vagyontárgyak károsodásához vezethet.

Az üzemeltető személyzet megfelelő és szakszerű utasításáért az üzemeltető cég felel. Ennek érdekében minden kezelőnek az első működtetés előtt figyelmesen el kell olvasnia az alábbi üzemeltetési utasításokat.

Az üzemeltetési utasítások megismertetik a felhasználót a termékkel és a termék maximális kihasználásának módjával.

Az üzemeltetési utasítások fontos információkat tartalmaznak a termék biztonságos, helyes és gazdaságos használatáról. Az utasítások betartásával elkerülhetők a veszélyhelyzetek, csökkenthetők a javítási költségek és az állásidők, valamint növelhető a termék megbízhatósága és élettartama. Az üzemeltetési kézikönyv mindig legyen hozzáférhető a termék működtetésének helyén. Az üzemeltetési utasításokon és az adott ország balesetvédelmi törvényein kívül be kell tartani a biztonságos és szakszerű munkavégzés általánosan elfogadott előírásait is.

A termék működtetéséért, karbantartásáért vagy javításáért felelős személyzetnek el kell olvasnia, meg kell értenie és be kell tartania az üzemeltetési utasításokat. Az óvintézkedések csak akkor garantálják a szükséges biztonságot, ha a terméket helyesen működtetik, az üzembe helyezést és/vagy karbantartást pedig az útmutatások szerint hajtják végre. Az üzemeltető vállalat köteles gondoskodni a termék biztonságos és problémamentes működtetéséről.

## MEGFELELŐ MŰKÖDTETÉS

Az egység a megadott maximális terhelhetőséget meg nem haladó tömegű terhek függőleges emelésére és süllyesztésére használható. Haladóművekkel kombinálva, a terhek függőlegesen is mozgathatók.

**FIGYELEM: A készülék csak olyan esetben használható, ha a készülék teherbírása és/vagy a tartószerkezet a teherrel nem változik.**

Az előírtaktól eltérő vagy azokat felülmúló használat helytelennek minősül. A Columbus McKinnon Industrial Products GmbH nem vállal semmilyen felelősséget az ilyen használatból eredő károkért. A kockázatot egyedül a felhasználó vagy az üzemeltető vállalat viseli.

Az egységen megadott terhelési kapacitás a maximális terhelhetőséget mutatja.

Ha az emelőszerkezetet nagy magasságból történő gyakori süllyesztésre vagy szakaszos üzemeltetésre használják, az esetleges túlmelegedésre tekintettel kérjenek tanácsot a gyártótól.

A teher emelésekor a függesztő horognak és a teherhorognak a terhelés súlypontja fölött függőlegesen vonalban kell elhelyezkednie, hogy elkerüljék a teher emelés közbeni kilengését.



Az üzemeltető vállalat feladata, hogy kiválassza és méretezze a megfelelő tartószerkezetet.

A csatlakozási pontot és ennek tartószerkezetét a várható legnagyobb terhelésre (az egység önsúlya + a terhelhetőség) kell tervezni.

A kezelőnek kell gondoskodni arról, hogy az emelőszerkezet felfüggesztése olyan módon történjen, hogy az egység használata során az egység, a felfüggesztés vagy a teher ne veszélyeztesse a saját vagy mások testi épségét.

A kezelő csak azután kezdheti el a teher mozgását, hogy a terhet megfelelően rögzítették és a veszélyzónát minden személy elhagyta.

Függesztett teher alatt tilos tartózkodni vagy áthaladni.

A felemelt vagy befogott terhet nem szabad hosszú ideig felügyelet nélkül vagy felemelt/befogott állapotban hagyni.

Az emelőszerkezetet  $-10^{\circ}\text{C}$  -  $+50^{\circ}\text{C}$  környezeti hőmérsékleti tartományban lehet használni. Extrém üzemeltetési körülmények esetén vegye fel a kapcsolatot a gyártóval.

**FIGYELEM! A fagypont alatti hőmérsékleten történő használat előtt kis teher 2-3-szori emelésével és süllyesztésével ellenőrizték, hogy a fém nem fagyott-e el.**

Vegye fel a kapcsolatot a gyártóval, ha az emelőszerkezetet speciális környezetben (magas páratartalom, sós, maró, lúgos levegő) kívánják használni vagy veszélyes árukat (pl. olvadt anyagok, radioaktív anyagok) kezelnek.

Vízszintes irányba mindig lassan, óvatosan és a talajhoz közel szállítsák a terhet.

Amikor az egység használaton kívül van, a felfüggesztés (pl. az alsó csiga, horog) fejmagasság felett legyen, amennyiben megoldható.

Teher rögzítéséhez kizárólag jóváhagyott és minősített emelőfelszerelést használjanak.

A helyes üzemeltetés a kezelési utasítások betartását és a karbantartási utasítások betartását foglalja magában.

Működési hiba vagy rendellenes zaj esetén azonnal állítsák le az emelőszerkezetet.

## HELYTELEN ÜZEMELTETÉS

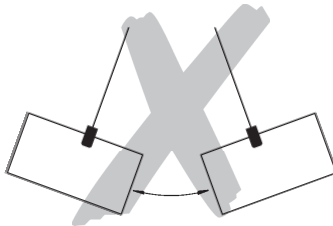
(A lista nem teljes)

Ne lépjék túl az egység és/vagy a felfüggesztés és a tartószerkezet névleges terhelését.

Az egységet tilos rögzített terhek kiszabadítására használni. Tilos továbbá hagyni, hogy a terhek a lánc laza állapotában leessenek, mert a lánc ilyenkor eltörhet.

A címkéket, figyelmeztető jelzéseket vagy az azonosító táblát tilos eltávolítani vagy eltakarni (pl. öntapadós címkével).

Terhek szállításakor ügyeljenek rá, hogy ne lengjenek ki és ne érjenek más tárgyakhoz.



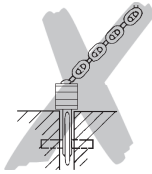
A terhet nem szabad olyan területre mozgatni, melyet a kezelő nem lát be. A kezelő szükség esetén vegyen igénybe segítséget.

Tilos az egységet motorral hajtani.

Az egységet nem szabad egy ember erejénél nagyobb erővel működtetni.

Szigorúan tilos a horog és a teherlánc hegesztése. A teherláncot soha ne használják földelésként hegesztésnél.

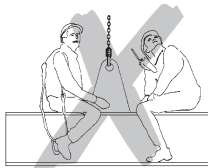
Tilos a burkolat vagy az alsó blokk oldalirányú húzása, azaz oldalirányú terhelése.



A teherláncot tilos kötözőláncként használni.



A gyártó megkérdése nélkül módosított egységet tilos használni.  
Ne használják az emelőszervezetet személyszállításra.



Ne csomózzák össze a teherláncot. A teherláncot ne kapcsolják össze csapszegek, csavarok, csavarhúzóvagy hasonlók használatával. A teherláncokon ne hajtsanak végre javítást, amikor azok be vannak építve az emelőszervezetbe.



Tilos eltávolítani a kiakadástól a függesztő és/vagy teherhorgokról.



A terhet soha ne helyezték a horog csúcsára. Az emelőfelszerelés mindig a horog nyergében üljön.



A láncféket nem szabad ütközőberendezésként használni.

Normál üzemelési körülmények között tilos a terhek megfordítása, mivel az emelőszerkezet alsó blokkját nem ilyen célra tervezték. Ha a terheket normál üzemelés közben meg kell fordítani, csavarodásmentes forgórészt kell használni, vagy a gyártótól kell tanácsot kérni.

Az emelőszerkezet teher tartó horgába egyszerre csak egy teheremelő szerelék szabad függeszteni.

Soha ne nyúljon mozgó alkatrészekhez.

Ügyeljenek rá, hogy az egység ne zuhanjon le nagy magasságból. Mindig helyezték megfelelően a talajra.

Az egységet tilos robbanásveszélyes környezetben használni.

## ÖSSZESZERELÉS

### **A csatlakozási pont megvizsgálása**

Az emelőszerkezet csatlakozási pontját úgy kell kiválasztani, hogy az azt tartó szerkezet megfelelően stabil legyen és a várható erőhatások biztonságosan elnyelődhessenek.

Ügyelni kell rá, hogy az egység teher alatt is szabadon egy vonalba állhasson, ezzel elkerülve a meg nem engedett további terhelést.

Az üzemeltető vállalat feladata, hogy kiválassza és méretezze a megfelelő tartószerkezetet.

### **A kézilánc rövidítése vagy hosszabbítása**

Úgy állítsák be a kézilánc hosszúságát, hogy a mélyebben lévő vége 500-1000 mm-re legyen a padlótól.

MEGJEGYZÉS: Biztonsági okokból, a kézilánc összekapcsoló tagjait csak egyszer lehet használni.

- Keressék meg a kézilánc nem hegesztett tagját, nyissák szét és dobják el.
- A láncot rövidítsék le vagy hosszabbítsák meg a kívánt hosszra.

**FIGYELEM! Mindig páros számú lánctagot távolítsanak el, vagy adjanak hozzá.**

- A szabad láncvégek összezárásához új lánctagot használjanak. Az összekapcsoláshoz hajlítsák meg a lánctagot (a kézilánc meghosszabbításakor két új lánctagra van szükség).

**FIGYELEM! Ügyeljenek rá, hogy a kéziláncok ne csavarodjanak meg szereléskor.**

## **ÁTVIZSGÁLÁS AZ ELSŐ ÜZEMELTETÉS ELŐTT**

A terméket, beleértve a tartószerkezetet, szakképzett személynek\* kell átvizsgálnia az első üzemeltetés előtt, az újbóli üzembe helyezés előtt és jelentős változtatások után. Az átvizsgálás általában vizuális vizsgálatot és a működés ellenőrzését jelenti. A vizsgálatok célja az emelőszerkezet megfelelő állapotának, beállításának és üzemkész állapotának ellenőrzése, a hibák vagy sérülések észlelése és kijávítása.

\*Szakképzett személy lehet például a gyártó vagy a szállító karbantartási mérnöke. A vállalat azonban dönthet úgy, hogy az ellenőrzést kizárólag az ő megfelelően képzett szakemberei végezhetik.

**Mielőtt az egységet üzembe helyezik, terheletlen állapotban ellenőrzéék a lánchajtás működését.**

## **ÁTVIZSGÁLÁS A HASZNÁLAT ELŐTT**

Használat előtt ellenőrzéék, hogy nincs-e látható sérülés, például deformálódás, felületi repedés, kopás vagy korrózió az egységen, ide értve a felfüggesztést, a berendezést és a tartószerkezetet. Ezen felül, meg kell vizsgálni a féket és ellenőrizni kell, hogy az emelőszerkezet és a teher megfelelően van-e rögzítve.

A fék működésének ellenőrzése

Használat előtt mindig ellenőrzéék a féket: ehhez kis távolságban emeljék / húzzák vagy feszítsék a terhet, majd süllyesszék / engedjék el. A kézilánc kioldásakor a tehernek az adott pozícióban kell maradnia.

Ezzel a vizsgálattal kell ellenőrizni, hogy a féktárcsák még fagyponat alatti hőmérsékleten sem fagytak el. A használat kezdete előtt legalább kétszer végezéék el a vizsgálatot.

***FIGYELEM! Ha a fék nem működik megfelelően, az egység használatát azonnal fel kell függeszteni, és értesíteni kell a gyártót.***

### **A csatlakozási pont átvizsgálása**

Az emelőszerkezet csatlakozási pontját úgy kell kiválasztani, hogy az azt tartó szerkezet megfelelően stabil legyen és a várható erőhatások biztonságosan elnyelődhessenek.

Ügyelni kell rá, hogy az egység teher alatt is szabadon egy vonalba állhasson, ezzel elkerülve a meg nem engedett további terhelést.

Az üzemeltető vállalat feladata, hogy kiválassza és méretezze a megfelelő tartószerkezetet.

### **A teherlánc átvizsgálása**

Ellenőrzéék, hogy megfelelő-e a teherlánc kenése, és hogy nincs-e rajta felületi repedés, deformálódás, külső sérülés, kopás vagy korrózió.

### **A lánccfék átvizsgálása**

A lánccféket mindig a szabad lánccvégre kell szerelni. A lánccfék nem lehet kopott. A lánccfék legyen megfelelően illesztve.

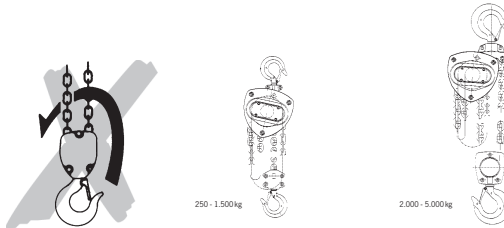
### **A függesztő horog és a teherhorog átvizsgálása**

A függesztő, illetve a teherhorgot át kell vizsgálni, hogy nincs-e rajta repedés, deformálódás, sérülés, kopás vagy korrózió. A kiakadásgátló szabadon mozogjon és legyen teljesen működőképés.

### **A lánccbefűzés ellenőrzése az alsó bloknál**

A két vagy több lánccágú egységeket használat előtt át kell vizsgálni, hogy ellenőrzéék, nincs-e megcsavarodva vagy összegubancolódva a teherlánc. Az emelőszerkezetek két vagy több águ láncai megcsavarodhatnak, amikor például az alsó blokk átfordul.

A lánc cseréjekor ügyeljenek rá, hogy a láncot helyes módon fűzzék be. A láncra lévő varratnak kifelé kell mutatni.



Csak a gyártó által engedélyezett teherláncot szereljenek fel. Ennek az előírásnak a be nem tartása a jótállás vagy garancia azonnali elvesztésével jár.

### **A kézilánc hosszának ellenőrzése**

Úgy állítsák be a kézilánc hosszúságát, hogy a mélyebben lévő vége 500-1000 mm-re legyen a padlótól.

### **Működés vizsgálata**

Mielőtt az egységet üzembe helyezik, terheletlen állapotban ellenőrzik a lánchajtás működését.

## **ÜZEMELTETÉS**

### **Üzembe helyezés, szervizelés, üzemeltetés**

Az emelőszerkezet üzembe helyezésével, szervizelésével vagy üzemeltetésével csak megfelelő oktatásban részesített és szakképzett kezelőket lehet megbízni. A kezelőket a vállalat jelöli ki. A kezelőknek ismerniük kell az adott országban érvényes biztonsági előírásokat.

**A javítási munkákat csak eredeti Yale pótalkatrészeket használó szakszerviz hajthatja végre.**

A teher felemeléséhez a kéziláncot az óramutató járásával megegyező irányba kell húzni.

**Figyelem: Az emelt teher típusától függően, az emelési magasság a láncgyűjtővel felszerelt modelleknél csökkenhet.**

### **A teher süllyesztése**

A teher süllyesztéséhez a kéziláncot az óramutató járásával ellentétes irányba kell húzni.

### **Yale túlterhelésgátló eszköz (opcionális)**

A túlterhelésgátló eszköz körülbelül 25%-os ( $\pm 15\%$ ) túlterhelésre van beállítva. Átállítását kizárólag szakavatott személy végezheti el.

A terhelési határérték túllépésekor a túlterhelésgátló eszköz működésbe lép, és megakadályozza a teher további emelését, de a süllyesztés továbbra is végrehajtható. 1530

## **ÁTVIZSGÁLÁS, SZERVIZELÉS ÉS JAVÍTÁS**

A nemzeti és nemzetközi balesetmegelőzési és biztonsági előírások alapján, az emelőberendezések átvizsgálását végre kell hajtani:

- az üzemeltető vállalat kockázatbecslése alapján
- az első üzemeltetés előtt
- az egység leállás utáni újbóli üzembe helyezése előtt
- jelentős változtatások után
- legalább évente egyszer, melyet szakavatott személy végez.

**FIGYELEM! Bizonyos üzemeltetési körülmények (pl. galvanizáló üzemben történő üzemeltetés) gyakoribb átvizsgálásokat tehetnek szükségessé.**

A javítási munkákat csak eredeti Yale pótalkatrészeket használó szakszerviz hajthatja végre. Az átvizsgálás általában vizuális vizsgálatot és a működés ellenőrzését jelenti. A vizsgálatok célja a biztonsági eszközök állapotának és működőképességének ellenőrzése, az egység, felfüggesztés, berendezés és támasztó szerkezet állapotának megvizsgálása a sérülés, kopás, korrózió és bármilyen változás tekintetében.

Az első üzembe helyezés előtti és a periodikus átvizsgálásokat dokumentálni kell (pl. a CMCO által kibocsátott megfelelőségi tanúsítvány mappájában).

Szükség esetén az átvizsgálások és javítások eredményét hitelesíteni kell. Ha az 1 tonnánál nagyobb kapacitású emelőszerkezetet haladóműre vagy haladóműbe szerelték, és ha az emelőszerkezetet az emelt teher egy vagy több irányban történő mozgatására használják, a felszerelés darunak minősül, és további átvizsgálásokat kell végrehajtani az előírások szerint.

A festés sérüléseit ki kell javítani, hogy elkerüljék a korróziót. Minden illesztést és csúszó felületet finoman zsírozni kell. Erős szennyeződés esetén az egységet meg kell tisztítani.

Az egységen legkésőbb 10 év használat után általános generáljavítást kell végrehajtani.

Gondosan ellenőrizték a teherlánc, a teherhorog és a függesztő horog méreteit, és hasonlítsák ezeket össze a táblázatban megadott méretekkel (2 táblázat, 3 táblázat).

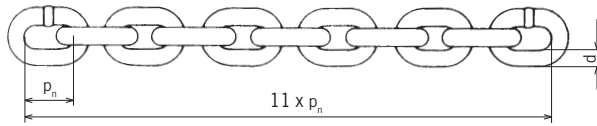
**FIGYELEM! Alkatrészek cseréje után újabb átvizsgálást kell végeznie szakavatott személynek.**

### **A teherlánc átvizsgálása (DIN 685-5 szerint)**

Évente, de legkésőbb 50 üzemóránként, ellenőrizni kell, hogy nincs-e mechanikai sérülés a teherláncokon. Ellenőrizték, hogy megfelelő-e a teherlánc kenése, és hogy nincs-e rajta felületi repedés, deformálódás, külső sérülés, kopás vagy korrózió.

A kör keresztmetszeti profilú acélláncokat akkor kell kicserélni, amikor a legkopottabb láncszemnél az eredeti névleges vastagság („d”) 10%-nál nagyobb mértékben csökkent, vagy amikor a lánc egy osztásnál („pn”) 5%-kal vagy 11 osztásnál (11 x pn) 3%-kal megnyúlt.

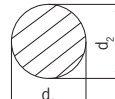
A névleges méreteket és a kopási határértékeket a 2. táblázat tartalmazza. Ha eléri valamelyik határértéket, a teherláncot ki kell cserélni.



d = Nenndicke der Kette / Nominal thickness of chain  
Épaisseur nominale de la chaîne

$d_1, d_2$  = Istwert / Actual value / Valeur réelle

$$d_1 + d_2 \leq 0.9 d$$



### Nominalwerte und Verschleißgrenzen / Nominal values and wear limitation Valeurs nominales et limites d'usure

VSIII		0,25/1	0,5/1	1/1	1,5/1	2/1	2/2	3/1	3/2	5/2
Rundstahlkette / Round link chain / Chaîne à maillons [mm]		4 x 12	5 x 15	6 x 18	8 x 24	8 x 24	6 x 18	10 x 30	8 x 24	10 x 30
Güteklasse / Grade / Grade		T	T	T	T	T	T	T	T	T
Durchmesser / Diameter / Diamètre	$d_{nom.}$ [mm]	4,0	5,0	6,0	8,0	8,0	6,0	10,0	8,0	10,0
	$d_{min.}$ [mm]	3,6	4,5	5,4	7,2	7,2	5,4	9,0	7,2	9,0
Teilung / Pitch / Division	$P_n$ nom. [mm]	12,0	15,0	18,0	24,0	24,0	18,0	30,0	24,0	30,0
	$P_n$ max. [mm]	12,6	15,8	18,9	25,2	25,2	18,9	31,5	25,2	31,5
Meßlänge / Length / Longueur	$11 \times p_n$ nom. [mm]	132,0	165,0	198,0	264,0	264,0	198,0	330,0	264,0	330,0
	$11 \times p_n$ max. [mm]	136,0	170,0	203,9	271,9	271,9	203,9	339,9	271,9	339,9

Tab. 2

### A teherlác karbantartása

Az illesztési pontokban tapasztalható lánckopást leggyakrabban a nem megfelelő ápolás okozza. A láncszem érintkezési pontjainak optimális kenése érdekében a láncot az alkalmazásnak megfelelő rendszerességgel kenjük kúszóolaj (pl. sebességváltó-olaj) használatával. Száraz filmkenést (pl. PTFE-spray-t) kell alkalmazni olyan környezetben, ahol csiszoló hatású anyagok, például homok, fordulnak elő. A teherlác élettartama a gondos kenésnek köszönhetően 20-30-szorosára nőhet a nem karbantartott láncokhoz képest.

- A lác kenésekor a lác terheletlen állapotban legyen, hogy az olaj bejuthasson a lác szemek kopásnak kitett érintkezési pontjaihoz. A lác szemek egymással érintkező részeit mindig vonja be kenőanyag, máskülönbén a lác kopása erőteljesebb lesz.
- Nem elég a lácokat a külső részükön kenni, mivel ez nem garantálja, hogy kenőréteg képződik az érintkezési pontokon.
- Ha a lácnak állandó az emelési pályája, az emelési mozgásról süllyesztési mozgásra váltó területet különösen gondosan kell ellenőrizni.
- Ügyeljenek rá, hogy a teherlácot a teljes hosszán lekenik, beleértve az emelő szerkezet házában lévő lác szakaszt is.
- A piszkos lácot tisztítsák meg ásványolajjal vagy hasonló tisztító szerrel. A lácot soha ne melegítsék.
- A lác kenésekor ellenőrizzék a kopást is.

**FIGYELEM!** *Ügyeljenek rá, hogy a kenőanyag ne kerüljön be a fék burkolatába, mert ez a fék meghibásodásához vezethet.*



## **A teherlánc kicserélése**

A teherláncot ugyanolyan méretű és minőségű új láncra kell kicserélni, ha látható sérülést vagy deformálódást találnak rajta, de legkésőbb a meghatározott csereperiódus elérésekor. A teherlánc cseréjét csak jóváhagyott szakszerviz végezheti el. Kizárólag a gyártó által jóváhagyott teherláncot használják. Ennek az előírásnak a be nem tartása a jótállás vagy garancia azonnali elvesztésével jár.

## **MEGJEGYZÉS: A teherlánc cseréjét dokumentálni kell.**

### **Egy láncágú emelőszerkezet**

- Az új láncot csak terheletlen állapotban húzzák be.
- Szerszámként nyitott teherláncszemre lesz szükség. Ennek biztosításához daraboló köszörőgéppel vágjanak ki egy darabot ugyanolyan méretű meglévő láncszemből. A kivágott darab hossza legalább akkora legyen, mint a láncszem vastagsága.
- A régi teherláncból vegyék ki a teherhorgot, és a teherlánc szabad végébe akasszák bele a nyitott teherláncszemet.
- Az új, lekent teherláncot is akasszák bele a nyitott láncszembe, és húzzák keresztül az emelőegységen (EMELÉSI láncmozgás)
- Megtekeredett láncot ne szereljének be. A hegesztési varratoknak a lánckeréktől kifelé kell nézniük.
- Amikor a régi lánc áthaladt az emelőegységen, le lehet választani a nyitott láncszemmel együtt, és a teherhorgot fel lehet szerelni a behúzott új teherláncra.
- Az új teherlánc terheletlen ágát szereljük fel az emelőberendezés házára vagy keretére (a modelltől függően).

### **Több láncágú emelőszerkezet**

**FIGYELEM! Az új lánc behúzását csak akkor hajtsák végre, amikor az alsó blokk terheletlen, máskülönben az alsó blokk lezuhanhat, amikor a teherláncot leválasztják. Sérülésveszély!**

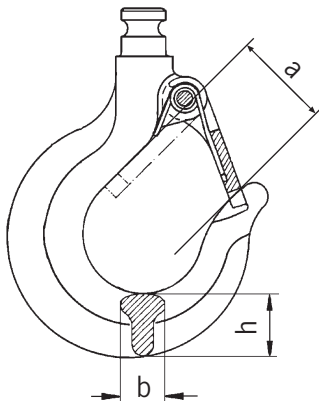
- Szerszámként nyitott teherláncszemre lesz szükség. Ennek biztosításához daraboló köszörőgéppel vágjanak ki egy darabot ugyanolyan méretű meglévő láncszemből. A kivágott darab hossza legalább akkora legyen, mint a láncszem vastagsága.
- Válasszák le a teherlánc terhelt szálának végét az emelőegység vagy az alsó blokk házáról (modelltől függően)
- Az előkészített, nyitott teherláncszemet akasszák rá a szabaddá vált teherláncvégre.
- Az új, lekent teherláncot is akasszák bele a nyitott láncszembe, és húzzák keresztül az alsó blokkon és az emelőegységen (FELFELÉ irányuló láncmozgás).
- Megtekeredett láncot ne szereljének be. A hegesztési varratoknak a lánckeréktől kifelé kell nézniük.
- Amikor a régi teherlánc áthaladt az emelőegységen, le lehet választani a nyitott láncszemmel együtt.
- Az új teherlánc terhelt ágának végét szereljük fel az emelőberendezés házára/keretére vagy alsó blokkjára (a modelltől függően).
- A terheletlen ág szabad végét a régi teherlánc helyett az emelőszerkezethez rögzítsék.

**FIGYELEM! A terheletlen ág szabad végét mindig szereljük a láncfékhez.**

### **A teherhorog és a függesztő horog átvizsgálása**

Legalább évente egyszer ellenőrizzék, hogy nincs-e felületi repedés, deformálódás, sérülés, kopás vagy korrózió a horgon. Bizonyos üzemeltetési körülmények gyakoribb átvizsgálásokat tehetnek szükségessé.

Az előírásoknak meg nem felelő horgokat azonnal ki kell cserélni. Tilos a horgokat hegeszteni, például kopás vagy sérülés kijavításának céljával. A függesztő és/vagy teherhorgokat ki kell cserélni, amikor a horog szája 10%-ot meghaladó mértékben szétnyílt vagy amikor a névleges méret kopás eredményeként 5%-kal csökkent. A névleges méreteket és a kopási határértékeket a 3. táblázat tartalmazza. Ha elérik valamelyik határértéket, az alkatrészt ki kell cserélni.



**Hakenmaße / Hook dimensions / Dimensions du crochet**

VSIII		0,25/1	0,5/1	1/1	1,5/1	2/1	2/2	3/1	3/2	5/2
Hakenöffnungsmaß / Hook opening	a <sub>nom.</sub> [mm]	26,0	30,0	33,0	36,0	40,0	40,0	46,0	46,0	54,0
Ouverture du crochet	a <sub>max.</sub> [mm]	28,6	33,0	36,3	39,6	44,0	44,0	50,6	50,6	59,4
Maß Hakenbreite / Hook width	b <sub>nom.</sub> [mm]	11,0	17,0	19,0	22,0	26,0	26,0	30,0	30,0	40,0
Largeur du crochet	b <sub>min.</sub> [mm]	10,5	16,2	18,1	20,9	24,7	24,7	28,5	28,5	38,0
Maß Hakendicke / Hook height	h <sub>nom.</sub> [mm]	12,0	21,0	27,0	33,0	35,0	35,0	43,0	43,0	47,0
Hauteur du crochet	h <sub>min.</sub> [mm]	11,4	20,0	25,7	31,4	33,3	33,3	40,9	40,9	44,7

**Tab. 3**

### A fék átvizsgálása

Rendellenesség (pl. hibás dörzskerék) észlelésekor azonnal lépjenek kapcsolatba a gyártóval. A fék minden alkatrészét ellenőrizni kell, hogy nincs-e rajta kopás, sérülés, túlmelegedés okozta elszíneződés, és megfelelően működik-e.

A dörzskerekeket nem érheti zsír, olaj, víz vagy szennyeződés. Ellenőrizték a dörzskerekek kötését. I631

### **A kézilánc kicserélése**

- Szerszámként nyitott teherláncszemre lesz szükség. Ennek biztosításához daraboló köszörőgéppel vágjanak ki egy darabot ugyanolyan méretű meglévő láncszemből. A kivágott darab hossza legalább akkora legyen, mint a láncszem vastagsága.
- A régi kéziláncot nyissák szét (lehetőleg a csatlakozó láncszemnél), és a nyitott láncszemet akasszák rá a kéziláncnak a kézilánckerék „előtt” lévő szabad végére.
- Az új kéziláncot is akasszák rá a nyitott láncszemre és húzzák keresztül a láncvezetőkön és a kézilánckeréken.
- Megtekeredett láncot ne szereljenek be. A hegesztési varratoknak kifelé kell nézniük.
- A régi kéziláncot (a nyitott csatlakozó láncszemmel együtt) válasszák szét az új kézilánctól, és csatlakoztassák az új kézilánc két szabad végét egy új csatlakozó láncszemmel.

### **A javítási munkákat csak eredeti Yale pótalkatrészeket használó szakszerviz hajthatja végre.**

Javítás vagy hosszabb állásidő után az emelőszerkezetet az újbóli üzembe helyezés előtt át kell vizsgálni.

### **Az ellenőrzést az üzemeltető vállalatnak kell kezdeményeznie**

## **SZÁLLÍTÁS, TÁROLÁS, LESZERELÉS ÉS KIDOBÁS**

### **Az egység szállításakor tartsák be az alábbiakat:**

- Az egységet ne ejtsék le, ne dobálják. Mindig óvatosan rakják le.
- A kéziláncok és teherláncok szállításakor el kell kerülni a csomók és hurkok képződését.
- Alkalmazzanak megfelelő szállítóeszközöket. Ezek a helyi körülményektől függenek.

### **Az egység tárolásakor vagy ideiglenes üzemben kívül helyezésekor tartsák be az alábbiakat:**

- Az egységet tiszta és száraz helyen tárolják.
- Az egységet (beleértve az összes tartozékot is) megfelelő burkolattal védjék a szennyeződéstől, nedvességtől és sérüléstől.
- A horgokat védjék a korróziótól.
- Vigyenek fel vékonyan kenőanyagot a láncokra.
- Mivel a féktárcsák elfagyhatnak fagypontra alatti hőmérsékleten, az egységet zárt fékkel kell tárolni. Ehhez fordítsák a kézilánc kerekét az óramutató járásával megegyező irányba, és közben tartsák a teherágot.
- Ha az üzemeltetés szüneteltetése után újra használni kívánják a gépet, először szakavatott személynek kell azt átvizsgálnia.

### **Kidobás**

A használatból kivont egységet a vonatkozó jogszabályok szerint hasznosítsák újra vagy dobják ki.

A [www.cmco.eu](http://www.cmco.eu) oldalon további információkat találhatnak és használati utasításokat tölthetnek le.

### Beschreibung

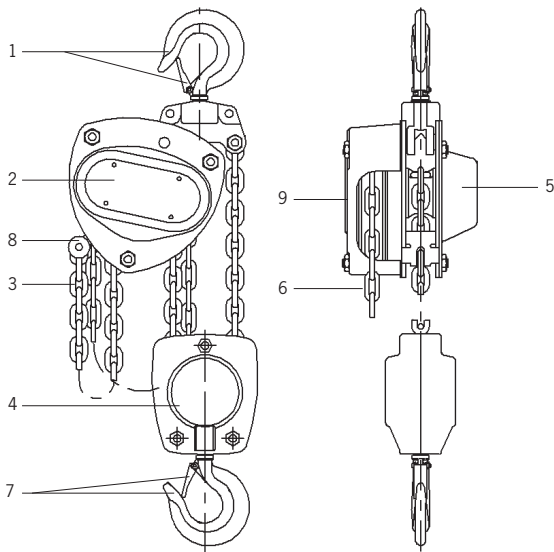
- 1 Traghaken mit Sicherheitsbügel
- 2 Handraddeckel
- 3 Lastkette
- 4 Unterflasche
- 5 Getriebedeckel
- 6 Handkette
- 7 Lasthaken mit Sicherheitsbügel
- 8 Kettenanker
- 9 Handrad

### Description

- 1 Top hook with safety latch
- 2 Hand wheel cover
- 3 Load chain
- 4 Bottom block
- 5 Gear cover
- 6 Hand chain
- 7 Load hook with safety latch
- 8 Chain anchorage
- 9 Handwheel

### Description

- 1 Crochet de suspension, linguet de sécurité
- 2 Capot de protection
- 3 Chaîne de charge
- 4 Moufle
- 5 Carter engrenage
- 6 Chaîne de manoeuvre
- 7 Crochet de charge, linguet de sécurité
- 8 Arrêt de chaîne
- 9 Volant de manoeuvre



<b>VSIII</b>	<b>0,25/1</b>	<b>0,5/1</b>	<b>1/1</b>	<b>1,5/1</b>	<b>2/1</b>	<b>2/2</b>	<b>3/1</b>	<b>3/2</b>	<b>5/2</b>
Tragfähigkeit / Capacity / Capacité [kg]	250	500	1.000	1.500	2.000	2.000	3.000	3.000	5.000
Anzahl Kettenstränge / Number of chain falls / Nombre de brins	1	1	1	1	1	2	1	2	2
Kettenabmessung d x p <sub>n</sub> / Chain dimensions d x p <sub>n</sub> Dimensions de la chaîne d x p <sub>n</sub>	[mm] 4 x 12	5 x 15	6 x 18	8 x 24	8 x 24	6 x 18	10 x 30	8 x 24	10 x 30
Hub je 1 m Abhaspelung der Handkette Lift per 1 m hand chain overhaul Course pour 1 m de chaîne de manoeuvre	[mm] 50,0	33,0	23,0	17,0	18,0	12,0	12,0	9,0	6,0
Hubkraft bei Nennlast Hand pull at rated load Effort sur la chaîne de manoeuvre	[daN] 20,0	21,0	28,0	30,0	33,0	29,0	37,0	31,0	35,0
Gewicht bei Normalhub Net weight at standard lift Poids net en course standard	[kg] 3,9	9,0	12,2	17,5	19,3	18,2	35,0	29,0	41,0

Tab. 1

# Yale®



## Yale®

RO - Instrucțiuni de utilizare (sunt valabile și pentru versiunile speciale)

### Scripteți VS III

Columbus McKinnon Industrial Products GmbH  
Yale-Allee 30  
42329 Wuppertal  
Germany

**CMCO**  
COLUMBUS MCKINNON

# Cuprins

Introducere.....	103
Utilizare corectă.....	103
Operare Incorectă.....	104
Asamblare.....	106
Inspectare înainte de utilizarea inițială.....	107
Inspectare Înainte De Începerea Lucrului .....	107
Operare .....	108
Inspectare, Service & Reparații .....	109
Transport, depozitare, scoatere din funcțiune și aruncare.....	113

## INTRODUCERE

Produsele CMCO Industrial Products GmbH au fost executate în conformitate cu standardele de inginerie de ultimă oră recunoscute. Totuși, manipularea incorectă la folosirea produselor prezintă un pericol de moarte și rănire pentru utilizator sau terți și/sau poate duce la distrugerea dispozitivului de ridicare și a altor bunuri.

Compania de operare este responsabilă pentru instruirea adecvată și profesionistă a personalului de operare. Din acest motiv, toți operatorii trebuie să citească prezentele instrucțiuni de utilizare cu atenție înainte de utilizarea inițială. Aceste instrucțiuni de operare sunt create pentru a obișnui utilizatorul cu produsul și a permite utilizarea acestuia la întreaga sa capacitate.

Instrucțiunile de operare conțin informații importante privind utilizarea produsului în mod sigur, corect și economic. Respectarea acestor instrucțiuni ajută la evitarea pericolelor, la reducerea costurilor de reparații și timpilor morți și la sporirea fiabilității și duratei de viață a produsului. Instrucțiunile de operare trebuie să fie disponibile permanent în locul de utilizare a produsului. În plus față de instrucțiunile de operare și normele de prevenire a accidentelor în vigoare pentru țara respectivă și zona în care este folosit produsul, vor fi de asemenea respectate reglementările de siguranță și profesionale recunoscute.

Personalul responsabil pentru operare, întreținere sau reparații pentru produs trebuie să citească, înțeleagă și respecte aceste instrucțiuni de operare. Măsurile de protecție indicate vor asigura siguranța necesară doar dacă produsul este utilizat corect și instalat și/sau întreținut în conformitate cu instrucțiunile. Compania utilizatoare se angajează să asigure utilizarea sigură și fără probleme a produsului.

## UTILIZARE CORECTĂ

Unitatea este folosită pentru ridicare și coborâre verticală a sarcinilor până la capacitatea de încărcare maximă indicată. Prin combinare cu trolii, sarcinile pot fi deplasate vertical.

***ATENȚIE : Unitatea trebuie utilizată numai în situația în care capacitatea de încărcare a unității și/sau a structurii portante se modifică în funcție de poziția sarcinii.***

Orice utilizare diferită sau depășind limitele este considerată incorectă. Columbus McKinnon Industrial Products GmbH nu va accepta nici o răspundere pentru daunele rezultate dintr-o asemenea utilizare. Riscul aparține în întregime utilizatorului sau companiei utilizatoare. Capacitatea de încărcare indicată pe unitate este limita maximă a sarcinii de lucru (WLL) ce poate fi atașată.

Dacă palanul va fi folosit pentru coborâre frecventă de la înălțimi mari sau la operare variabilă, consultați întâi producătorul pentru sfaturi privind posibila supraîncălzire.

Cârligul superior și cârligul de sarcină ale unității trebuie să fie pe o linie verticală deasupra centrului de greutate a sarcinii (S) la ridicarea sarcinii, pentru a evita balansarea sarcinii în timpul procesului de ridicare.



Selectarea și calcularea structurii de susținere adecvate sunt responsabilitatea companiei utilizatoare.

Punctul de atașament și structura sa de susținere trebuie să fie proiectate pentru sarcinile maxime prevăzute (greutatea proprie a unității + capacitatea de încărcare).

Operatorul va verifica suspendarea palanului într-un mod ce permite operarea unității fără a se expune pe sine sau alte persoane la pericole din partea unității în sine, a suspensiei sau sarcinii.

Operatorul poate începe mișcarea sarcinii doar după atașarea corectă și toate persoanele sunt în afara zonei de pericol.

Nu permiteți personalului să staționeze sau să treacă pe sub o sarcină suspendată.

O sarcină ridicată sau prinsă nu trebuie lăsată nesupravegheată sau să rămână ridicată sau prinsă pentru un timp lung.

Palanul poate fi folosit la temperaturi ale mediului între -10 °C și +50 °C. Consultați producătorul în cazul unor condiții de lucru extreme.

**ATENȚIE: Înainte de utilizarea la temperaturi ale mediului mai mici de 0°C, verificați frâna pentru îngheț prin ridicarea și coborârea unei sarcini mici de 2 – 3 ori.**

Înainte de utilizarea palanului în atmosfere speciale (umiditate ridicată, aer sărat, caustic, alcalin) sau la manipularea de produse periculoase (compuși topiți, materiale radioactive) consultați producătorul pentru consiliere.

Întotdeauna transportați sarcina pe direcția orizontală lent, cu grijă și aproape de sol.

Atunci când unitatea nu este utilizată, poziționați suspensia (cum ar fi blocul inferior, cârligul) peste înălțimea normală a unei persoane, dacă este posibil.

Pentru atașarea unei sarcini se va folosi doar o ureche de ridicare aprobată și certificată.

Operarea corectă implică conformitatea cu instrucțiunile de utilizare și, în plus, conformitatea cu instrucțiunile de întreținere.

În cazul unor defecte funcționale sau zgomot de funcționare anormal încetați imediat folosirea palanului.

## OPERARE ÎNCORECTĂ

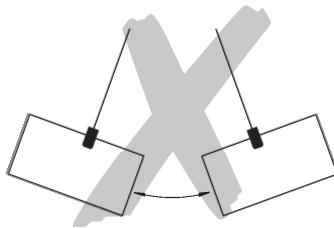
(Listă incompletă)

Nu depășiți capacitatea de sarcină nominală (WLL) a unității și/sau suspensiei și structurii de susținere.

Unitatea nu va fi utilizată pentru eliberarea prin tragere a sarcinilor fixate. Este de asemenea interzisă lăsarea sarcinilor să cadă atunci când lanțul este netensionat (pericol de rupere a lanțului).

Îndepărtarea sau acoperirea etichetelor (de exemplu cu etichete adezive), a simbolurilor informative de avertizare sau plăcii de identificare este interzisă.

La transportarea sarcinilor verificați ca sarcina să nu se balanseze sau să nu intre în contact cu alte obiecte.

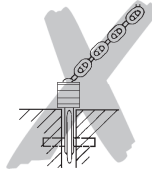


Sarcina nu va fi deplasată în zone care nu sunt vizibile pentru operator. Dacă este necesar, acesta va primi ajutor.

Comandarea unității cu un motor nu este permisă.



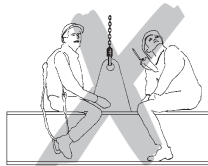
Unitatea nu va fi utilizată cu mai mult de puterea unei persoane.  
Sudarea cârligului sau a lanțului de sarcină este strict interzisă. Lanțul de sarcină nu va fi folosit niciodată ca racord de împământare în timpul sudării.  
Tragerea laterală, și anume încărcarea laterală a carcasei sau blocului inferior este interzisă.



Lanțul de sarcină nu va fi folosit pe post de chingă din lanț.



Nu se va utiliza o unitate modificată, fără consultarea producătorului.  
Nu folosiți palanul pentru transportul persoanelor.



Nu înnoțați lanțul de sarcină și nu conectați folosind pini, bolțuri, șurubelnițe sau obiecte similare. Nu reparați lanțurile de sarcină instalate în palan.



Îndepărtarea clichetelor de siguranță de pe cârligele superior și/sau de sarcină este interzisă.



Nu atașați sarcina de vârful cârligului. Urechea de ridicare va fi întotdeauna pozată în șaua cârligului.



Nu folosiți opritorul de lanț ca dispozitiv de limită operațională.

Rotirea sarcinilor în condițiile normale de operare nu este permisă, deoarece blocurile inferioare ale palanelor nu sunt proiectate pentru aceste operațiuni. Dacă sarcinile trebuie să fie rotite în timpul utilizării normale, se va folosi un pivot anti-răsucire sau va fi consultat producătorul.

Doar un singur atașament pentru ridicarea sarcinii poate fi suspendat de cârligul palanului.

Nu introduceți mâna în piesele mobile.

Nu permiteți căderea unității de la o înălțime mare. Asigurați întotdeauna așezarea corectă pe sol.

Unitatea nu va fi utilizată în atmosfere potențial explozive.

## ASAMBLARE

### Inspectarea punctului de atașare

Punctul de atașare pentru palan trebuie selectat astfel încât structura de susținere de care va fi fixat să aibă o stabilitate suficientă și să asigure absorbirea sigură a forțelor așteptate.

Unitatea trebuie de asemenea să se alinieze liber sub sarcină pentru a evita încărcarea suplimentară nepermisă.

Selectarea și calcularea structurii de susținere adecvate sunt responsabilitatea companiei de operare.

### Scurtați sau prelungiți lanțul de manevră

Reglați lungimea lanțului de manevră astfel încât distanța de la capătul inferior la pardoseală să fie între 500 – 1000 mm.

NOTĂ: Din motive de siguranță, zalele lanțului de manevră pot fi folosite o singură dată.

- Căutați zaua nesudată a lanțului de manevră, îndoțiți pentru deschidere și aruncați.
- Scurtați sau prelungiți lanțul la lungimea necesară.

### **ATENȚIE: Întotdeauna îndepărtați sau adăugați un număr par de zale lanț.**

- Folosiți o za nouă pentru a închide capetele lanțului prin îndoirea acestuia (pentru prelungirea lanțului de manevră sunt necesare două zale noi).

### **ATENȚIE: Verificați ca lanțurile de manevră să nu fie răsucite atunci când sunt fixate.**

## **INSPECTARE ÎNAINTE DE UTILIZAREA ÎNIIȚIALĂ**

Înainte de utilizarea inițială, înainte de repunerea în funcțiune și după modificări semnificative, produsul inclusiv structura de susținere trebuie să fie inspectate de o persoană competentă\*. Inspectarea este compusă în principal dintr-o inspectare vizuală și o verificare funcțională. Aceste inspectări au rolul de a stabili dacă palanul funcționează sigur, a fost configurat adecvat și este gata de utilizare și că orice defecte sau avarii sunt detectate și eliminate, după caz.

\* Persoanele competente pot fi, de exemplu, inginerii de întreținere ai producătorului sau furnizorului. Totuși, compania poate alocă de asemenea efectuarea inspectării către personalul specializat propriu instruit corespunzător.

**Înainte de darea în folosință a unității, verificați funcționarea transmisiei cu lanț în modul fără sarcină.**

## **INSPECTARE ÎNAINTE DE ÎNCEPEREA LUCRULUI**

Înainte de începerea lucrului, inspectați unitatea inclusiv suspensia, echipamentul și structura de susținere pentru defecte vizibile, cum ar fi deformări, crăpături superficiale, semne de uzură și coroziune. În plus testați de asemenea frâna și verificați ca palanul și sarcina să fie corect atașate.

Verificarea funcției de frânare

Înainte de începerea lucrului întotdeauna verificați funcționarea frânei: Pentru asta ridicați, trageți sau tensionați și eliberați o sarcină pe o distanță scurtă folosind unitatea. La eliberarea lanțului de manevră, sarcina trebuie să fie menținută în orice poziție.

Această verificare are rolul de a se asigura că nici chiar la temperaturi sub 0°C, discurile de frână nu sunt înghețate. Repetați de cel puțin două ori, înainte de continuarea lucrului.

***ATENȚIE: Dacă frâna nu funcționează adecvat, unitatea va fi imediat scoasă din funcțiune și va fi contactat producătorul!***

### **Inspectarea punctului de atașare**

Punctul de atașare pentru palan trebuie selectat astfel încât structura de susținere de care va fi fixat să aibă o stabilitate suficientă și să asigure absorbirea sigură a forțelor așteptate.

Unitatea trebuie de asemenea să se alinieze liber sub sarcină pentru a evita încărcarea suplimentară nepermisă.

Selectarea și calcularea structurii de susținere adecvate sunt responsabilitatea companiei de operare.

### **Inspectarea lanțului de sarcină**

Inspectați lanțul de sarcină pentru lubrifiere suficientă și verificați pentru defecte externe, deformări, crăpături superficiale, semne de uzură și coroziune.

### **Inspectarea opritorului de lanț**

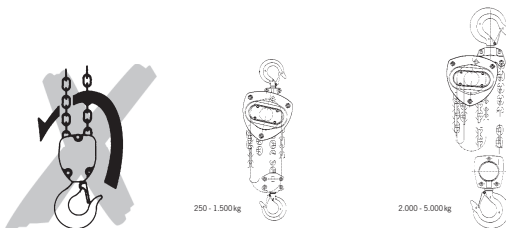
Opritorul de lanț trebuie întotdeauna să fie fixat pe capătul liber al lanțului. Nu trebuie să existe uzură sau aliniere incorectă.

### **Inspectarea cârligului superior și a cârligului de sarcină**

Verificați cârligele superior respectiv de sarcină pentru crăpături, deformări, avarii, semne de uzură sau corodare. Încuietorea de siguranță trebuie să se miște liber și să fie complet funcțională.

### Inspectarea trecerii lanțului prin blocul inferior

Toate unitățile cu două sau mai multe rânduri de lanț trebuie inspectate înainte de operarea inițială pentru a se asigura că lanțul nu este răsucit sau îndoit. Lanțurile palanelor cu două sau mai multe rânduri se pot răsuci dacă blocul inferior este răsturnat, de exemplu. La înlocuirea lanțului, verificați ca lanțul să fie trecut corect. Sudura lanțului trebuie orientată către exterior.



Utilizați numai lanțuri de sarcină care au fost aprobate de către producător. Neconformarea cu această specificație va duce la anularea imediată a garanției legale.

### Inspectarea lungimii lanțului de manevră

Reglați lungimea lanțului de manevră astfel încât distanța de la capătul inferior la pardoseală să fie între 500 – 1000 mm.

## OPERARE

### Instalare, service, operare

Operatorii delegați pentru instalare, service sau operare independentă a palanului trebuie să aibă instruirea necesară și să fie competenți. Operatorii vor fi nominalizați specific de companie și trebuie să fie familiarizați cu toate reglementările de siguranță relevante în țara de utilizare.

**Lucrările de reparații vor fi executate doar de un atelier specializat autorizat care utilizează piese de schimb Yale originale.**

Tragerea de lanțul de manevră în direcția acelor de ceasornic va ridica sarcina.

**Atenție: În funcție de tipul de sarcină ridicată, observați că înălțimea de ridicare poate fi redusă pentru modelele cu container de lanț!**

### Coborârea sarcinii

Tragerea lanțului de manevră în direcția opusă acelor de ceasornic va coborî sarcina.

### Dispozitiv de protecție la suprasarcină Yale (opțional)

Dispozitivul de protecție la suprasarcină este setat la o suprasarcină de aproximativ 25% ( $\pm 15\%$ ). Reglajele trebuie executate doar de o persoană competentă. La depășirea limitei de sarcină, dispozitivul de protecție la suprasarcină este activat și previne ridicarea în continuare a sarcinii, coborârea încă este posibilă.

## **INSPECTARE, SERVICE & REPARAȚII**

Echipamentul de ridicare trebuie să fie inspectat în conformitate cu reglementările naționale și internaționale pentru prevenirea accidentelor și siguranță:

- În conformitate cu evaluarea riscului pentru compania utilizatoare
- Înainte de prima utilizare
- Înainte ca unitatea să fie pusă în funcțiune după o oprire
- După schimbări importante
- În orice caz, cel puțin o dată pe an, de către o persoană competentă

***ATENȚIE: Condițiile de operare reale (de exemplu utilizare în fabrici de galvanizare) pot impune intervale de inspectare mai scurte.***

Lucrările de reparații vor fi executate doar de un atelier specializat care utilizează piese de schimb Yale originale. Inspectarea (compusă în principal din inspectarea vizuală și verificarea funcțională) trebuie să determine dacă toate dispozitivele de siguranță sunt complete și complet operaționale și să trateze starea unității, suspensiei, echipamentului și structurii de susținere cu privire la avarii, uzură, coroziune și alte defecte.

Utilizarea inițială și inspecțiile ulterioare trebuie să fie documentate (cum ar fi în certificatul de lucrări CMCO pentru conformitate).

Dacă este necesar, rezultatele inspecțiilor și reparațiile adecvate vor fi verificate. Dacă palanul (de la o greutate ridicare de 1 t) este prevăzut pe sau într-un troliu și când palanul este folosit pentru deplasarea unei sarcini ridicate în una sau mai multe direcții, instalația este considerată a fi o macara și trebuie executate inspecții suplimentare, conform cerințelor.

Avarierea vopselei va fi corectată pentru evitarea coroziunii. Toate racordurile și suprafețele de glisare trebuie să fie ușor unse. În cazul contaminării puternice, unitatea va fi curățată.

Unitatea trebuie să treacă printr-o revizie generală, cel târziu după 10 ani.

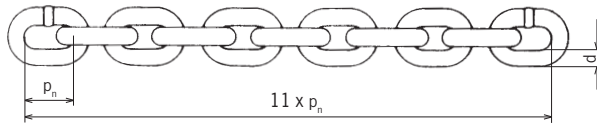
În special, se vor verifica dimensiunile lanțului de sarcină, cârligului de sarcină și cârligului superior. Acestea trebuie să fie comparate cu dimensiunile specificate în tabel (Tab. 2, Tab. 3).

***ATENȚIE: După înlocuirea componentelor, se va efectua obligatoriu o nouă inspectare de către o persoană competentă!***

### **Inspectarea lanțului de sarcină (conform DIN 685-5)**

Lanțurile de sarcină trebuie să fie inspectate pentru avarii mecanice la intervale anuale, sau cel mai târziu după 50 de ore de operare. Inspectați lanțul de sarcină pentru lubrifiere suficientă și verificați pentru defecte externe, deformări, crăpături superficiale, semne de uzură și coroziune.

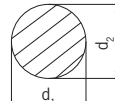
Lanțurile de oțel cu zale rotunde vor fi înlocuite când grosimea nominală originală „d” pentru zaua lanț cu cea mai mare uzură a fost redusă cu mai mult de 10% sau când lanțul s-a alungit pe un interval „pn” cu 5% sau peste 11 intervale (11 x pn) cu 3%. Dimensiunile nominale și limitele de uzură sunt prezentate în tabelul 2. Dacă se atinge una din valorile limită lanțul de sarcină trebuie să fie înlocuit.



d = Nenndicke der Kette / Nominal thickness of chain  
Épaisseur nominale de la chaîne

$d_1, d_2 =$  Istwert / Actual value / Valeur réelle

$d_1 + d_2$



**Nominalwerte und Verschleißgrenzen / Nominal values and wear limitation**  
**Valeurs nominales et limites d'usure**

<b>VSIII</b>		<b>0,25/1</b>	<b>0,5/1</b>	<b>1/1</b>	<b>1,5/1</b>	<b>2/1</b>	<b>2/2</b>	<b>3/1</b>	<b>3/2</b>	<b>5/2</b>
Rundstahlkette / Round link chain / Chaîne à maillons [mm]		4 x 12	5 x 15	6 x 18	8 x 24	8 x 24	6 x 18	10 x 30	8 x 24	10 x 30
Güteklasse / Grade / Grade		T	T	T	T	T	T	T	T	T
Durchmesser / Diameter / Diamètre	$d_{nom.}$ [mm]	4,0	5,0	6,0	8,0	8,0	6,0	10,0	8,0	10,0
	$d_{min.}$ [mm]	3,6	4,5	5,4	7,2	7,2	5,4	9,0	7,2	9,0
Teilung / Pitch / Division	$P_n nom.$ [mm]	12,0	15,0	18,0	24,0	24,0	18,0	30,0	24,0	30,0
	$P_n max.$ [mm]	12,6	15,8	18,9	25,2	25,2	18,9	31,5	25,2	31,5
MeBlänge / Length / Longueur	$11 \times p_n nom.$ [mm]	132,0	165,0	198,0	264,0	264,0	198,0	330,0	264,0	330,0
	$11 \times p_n max.$ [mm]	136,0	170,0	203,9	271,9	271,9	203,9	339,9	271,9	339,9

Tab. 2

### Întreținerea lanțului de sarcină

În majoritatea cazurilor, uzura lanțului în punctele zalelor este produsă de îngrijirea insuficientă a lanțului. Pentru a asigura lubrifierea optimă a punctelor de contact zale, lubrifiați lanțul la intervale regulate adaptate la aplicație folosind un lubrifiant cu fluj (ca ulei transmisie). Un lubrifiant cu film uscat, ca spray PTFE, se va folosi în mediile în care există substanțe abrazive ca nisipul, etc. Durata de viață a lanțului de sarcină poate fi sporită prin lubrifiere atentă cu 20 - 30 de ori comparativ cu un lanț care nu a fost întreținut.

- La lubrifierea lanțului, verificați ca lanțul să fie în stare fără sarcină pentru ca uleiul să poată ajunge în punctele de contact ale zalelor lanțului care sunt supuse uzurii. Părțile zalelor în contact cu alte piese trebuie întotdeauna acoperite cu lubrifiant, în caz contrar este sporită uzura lanțului.
- Nu este suficientă lubrifierea lanțurilor numai pe exterior deoarece, acest lucru nu asigură formarea unui film de lubrifiant în punctele de contact.
- Cu o cursă de ridicare constantă a lanțului, suprafața de schimbare de la mișcarea de ridicare la coborâre trebuie verificată în mod special.
- Verificați ca lanțul de sarcină să fie lubrifiat pe toată lungimea sa, inclusiv partea lanțului din carcasa palanului.
- Curățați lanțurile murdare cu gaz sau un agent de curățare similar, niciodată nu încălziți lanțul.
- La lubrifierea lanțului, verificați de asemenea lanțul pentru uzură.

**ATENȚIE: Se va asigura blocarea pătrunderii lubrifiantului în incinta frânei. Acest lucru va duce la o defectare a frânei.**

## **Înlocuirea lanțului de sarcină**

Lanțul de sarcină trebuie înlocuit cu un lanț nou cu aceleași dimensiuni și calitate în cazul unor avarii sau deformări vizibile, totuși, cel mai târziu la atingerea nivelului de aruncare. Un lanț de sarcină ce trebuie aruncat va fi înlocuit doar de un atelier specializat autorizat. Fixați doar lanțuri de sarcină care au fost aprobate de către producător. Neconformarea cu această specificație va duce la anularea imediată a garanției legale.

**NOTĂ: Înlocuirea lanțului de sarcină trebuie să fie documentată!**

### **Palan cu un rând de lanț**

- Trageți noul lanț doar în stare fără sarcină.
- O za de lanț de sarcină deschisă este necesară ca unealtă. Aceasta se poate obține prin folosirea unui disc abraziv pentru tăierea unei secțiuni dintr-o za existentă cu aceleași dimensiuni. Lungimea secțiunii tăiate trebuie să corespundă cel puțin grosimii zalei.
- Îndepărtați cârligul de sarcină de pe lanțul de sarcină vechi și suspendați zaua de lanț de sarcină deschisă în capătul liber al lanțului de sarcină.
- Suspendați noul lanț de sarcină, lubrifiat, de zaua deschisă și trageți prin unitatea palanului (mișcare de RIDICARE lanț).
- Nu fixați un lanț răsucit. Sudura trebuie orientată către exteriorul roții lanțului.
- Atunci când lanțul de sarcină vechi a trecut prin unitatea palanului poate fi detașat împreună cu zaua de lanț deschisă iar cârligul de sarcină poate fi fixat pe noul lanț de sarcină introdus în unitate.
- Fixați capătul rândului de lanț liber al noului lanț de sarcină de carcasa sau cadrul palanului (în funcție de model).

### **Palan cu mai multe rânduri de lanț**

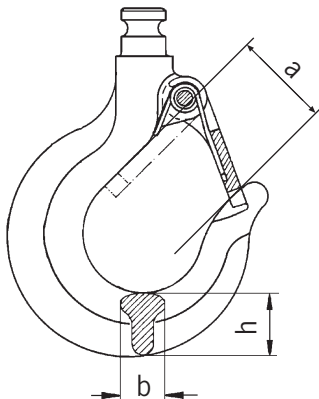
**ATENȚIE: Introduceți noul lanț doar când blocul inferior este fără sarcină, în caz contrar blocul inferior poate cădea la detașarea lanțului de sarcină. Risc de rănire!**

- O za de lanț de sarcină deschisă este necesară ca unealtă. Aceasta se poate obține prin folosirea unui disc abraziv pentru tăierea unei secțiuni dintr-o za existentă cu aceleași dimensiuni. Lungimea secțiunii tăiate trebuie să corespundă cel puțin grosimii zalei.
- Detașați capătul lanțului de sarcină de pe carcasa unității palanului sau de blocul inferior (în funcție de model).
- Suspendați zaua deschisă a lanțului de încărcare în capătul lanț de sarcină liber.
- Suspendați noul lanț de sarcină lubrifiat de zaua deschisă și trageți prin blocul inferior și unitatea palanului (mișcare lanț în SUS).
- Nu fixați un lanț răsucit. Sudura trebuie orientată către exteriorul roții lanțului.
- Când lanțul de sarcină vechi a trecut prin unitatea palanului poate fi detașat împreună cu zaua deschisă.
- Fixați capătul noului lanț de sarcină pe carcasă/cadru sau pe blocul inferior (în funcție de model) al palanului.
- Fixați capătul liber al rândului de lanț liber pe palan în locul lanțului de sarcină vechi.

**ATENȚIE: Capătul liber al rândului liber trebuie să fie întotdeauna fixat pe opritorul de lanț.**

### Inspectarea cârligului de sarcină și a cârligului superior

Inspectați cârligul pentru deformare, avarii, crăpături suprafață, uzură și semne de coroziune, după caz, dar cel puțin o dată pe an. Condițiile de operare reale pot necesita intervale de inspectare mai scurte. Cârligele care nu satisfac toate cerințele trebuie înlocuite imediat. Sudarea pe cârlige, de exemplu pentru a compensa uzura sau avarierea, nu este permisă. Cârligele superior și/sau de sarcină trebuie înlocuite când gura cârligului s-a deschis cu mai mult de 10% sau când dimensiunile nominale au fost reduse cu 5% ca urmare a uzurii. Dimensiunile nominale și limitele de uzură sunt prezentate în tabelul 3. Dacă se atinge o valoare limită, înlocuiți componentele.



**Hakenmaße / Hook dimensions / Dimensions du crochet**

<b>vsIII</b>		<b>0,25/1</b>	<b>0,5/1</b>	<b>1/1</b>	<b>1,5/1</b>	<b>2/1</b>	<b>2/2</b>	<b>3/1</b>	<b>3/2</b>	<b>5/2</b>
Hakenöffnungsmaß / Hook opening Ouverture du crochet	$a_{nom.}$ [mm]	26,0	30,0	33,0	36,0	40,0	40,0	46,0	46,0	54,0
	$a_{max.}$ [mm]	28,6	33,0	36,3	39,6	44,0	44,0	50,6	50,6	59,4
Maß Hakenbreite / Hook width Largeur du crochet	$b_{nom.}$ [mm]	11,0	17,0	19,0	22,0	26,0	26,0	30,0	30,0	40,0
	$b_{min.}$ [mm]	10,5	16,2	18,1	20,9	24,7	24,7	28,5	28,5	38,0
Maß Hakendicke / Hook height Hauteur du crochet	$h_{nom.}$ [mm]	12,0	21,0	27,0	33,0	35,0	35,0	43,0	43,0	47,0
	$h_{min.}$ [mm]	11,4	20,0	25,7	31,4	33,3	33,3	40,9	40,9	44,7

**Tab. 3**

### Inspectarea frânei

Contactați imediat producătorul dacă se descoperă nereguli (cum ar fi discuri frecare defecte). Toate componentele frânei trebuie verificate pentru uzură, avarii, decolorare produse de supraîncălzire și pentru funcționare. Discurile de frecare trebuie să fie întotdeauna lipsite de unsoare, ulei, apă sau praf. Verificați aderența discurilor de frecare.



### **Înlocuirea lanțului de manevră**

- O za lanț de sarcină deschisă este necesară ca unealtă. Aceasta se poate obține prin folosirea unui disc abraziv pentru tăierea unei secțiuni dintr-o za existentă cu aceleași dimensiuni. Lungimea secțiunii tăiate trebuie să corespundă cel puțin grosimii zalei.
- Deschideți vechiul lanț de manevră (preferabil pe zava de conectare) și suspendați zava deschisă pe capătul liber al lanțului de manevră ce se află „în fața” roții lanțului de manevră.
- Suspendați noul lanț de manevră de zava deschisă și trageți prin ghidajele lanțului și peste roata lanțului de manevră.
- Nu fixați un lanț răsucit.. Sudurile trebuie orientate către exterior.
- Separați lanțul de manevră vechi inclusiv zava de conectare deschisă de pe noul lanț de manevră și conectați cele două capete libere ale lanțului de manevră nou folosind o za de conectare deschisă nouă.

### **Lucrările de reparații vor fi executate doar de un atelier specializat autorizat care utilizează piese de schimb Yale originale.**

După executarea reparațiilor și după perioade extinse de neutilizare, palanul va fi inspectat din nou înainte de punerea în funcțiune.

**Inspectarea va fi inițiată de compania utilizatoare.**

## **TRANSPORT, DEPOZITARE, SCOATERE DIN FUNCȚIUNE ȘI ARUNCARE**

### **Respectați următoarele indicații la transportarea unității:**

- Nu scăpați sau aruncați unitatea, întotdeauna depozitați cu atenție.
- Lanțurile manuale și lanțurile de sarcină trebuie să fie transportate astfel încât să se evite înnodarea și formarea buclelor.
- Folosiți mijloace de transport adecvate. Acestea depind de condițiile locale.

### **Respectați următoarele indicații la depozitare sau scoaterea din funcțiune temporară:**

- Depozitați unitatea într-un loc curat și uscat.
- Protejați unitatea inclusiv toate accesoriile, contra contaminării, umidității și avarierii prin folosirea unei acoperiri adecvate.
- Protejați cârligele contra coroziunii.
- Un film subțire de lubrifiant se va aplica pe lanțuri.
- Deoarece discurile de frână pot îngheța la temperaturi sub 0 °C, unitatea trebuie depozitată cu frâna închisă. Pentru aceasta, rotiți roata lanțului de manevră în sensul acelor de ceasornic și rețineți simultan bucla de încărcare.
- Dacă unitatea va fi refolosită după scoaterea din funcțiune, aceasta va fi întâi inspectată de o persoană competentă.

### **Evacuare**

După scoaterea din funcțiune, reciclați sau casați piesele unității în conformitate cu reglementările legale.

Pentru informații suplimentare și instrucțiuni de operare pentru descărcare vizitați [www.cmco.eu](http://www.cmco.eu) !

### Beschreibung

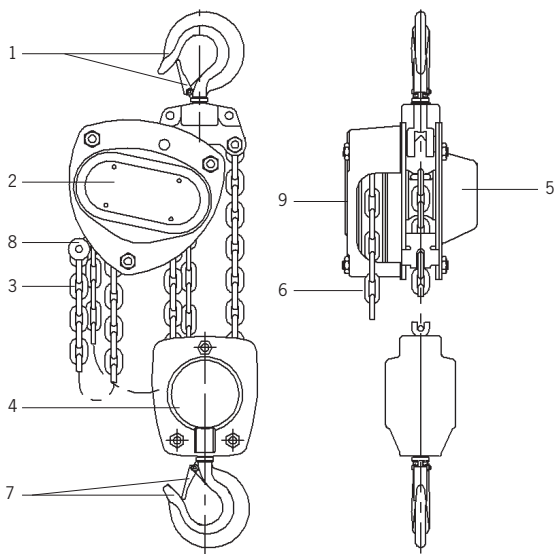
- 1 Traghaken mit Sicherheitsbügel
- 2 Handraddeckel
- 3 Lastkette
- 4 Unterflasche
- 5 Getriebedeckel
- 6 Handkette
- 7 Lasthaken mit Sicherheitsbügel
- 8 Kettenanker
- 9 Handrad

### Description

- 1 Top hook with safety latch
- 2 Hand wheel cover
- 3 Load chain
- 4 Bottom block
- 5 Gear cover
- 6 Hand chain
- 7 Load hook with safety latch
- 8 Chain anchorage
- 9 Handwheel

### Description

- 1 Crochet de suspension, linguet de sécurité
- 2 Capot de protection
- 3 Chaîne de charge
- 4 Moufle
- 5 Carter engrenage
- 6 Chaîne de manoeuvre
- 7 Crochet de charge, linguet de sécurité
- 8 Arrêt de chaîne
- 9 Volant de manoeuvre



<b>VSIII</b>	<b>0,25/1</b>	<b>0,5/1</b>	<b>1/1</b>	<b>1,5/1</b>	<b>2/1</b>	<b>2/2</b>	<b>3/1</b>	<b>3/2</b>	<b>5/2</b>
Tragfähigkeit / Capacity / Capacité [kg]	250	500	1.000	1.500	2.000	2.000	3.000	3.000	5.000
Anzahl Kettenstränge / Number of chain falls / Nombre de brins	1	1	1	1	1	2	1	2	2
Kettenabmessung $d \times p_n$ / Chain dimensions $d \times p_n$ Dimensions de la chaîne $d \times p_n$ [mm]	4 x 12	5 x 15	6 x 18	8 x 24	8 x 24	6 x 18	10 x 30	8 x 24	10 x 30
Hub je 1 m Abhaspelung der Handkette Lift per 1 m hand chain overhaul Course pour 1 m de chaîne de manoeuvre [mm]	50,0	33,0	23,0	17,0	18,0	12,0	12,0	9,0	6,0
Hubkraft bei Nennlast Hand pull at rated load Effort sur la chaîne de manoeuvre [daN]	20,0	21,0	28,0	30,0	33,0	29,0	37,0	31,0	35,0
Gewicht bei Normalhub Net weight at standard lift Poids net en course standard [kg]	3,9	9,0	12,2	17,5	19,3	18,2	35,0	29,0	41,0

**Tab. 1**

# Yale®



## Yale®

SK – Originálna prevádzková príručka (platná aj pre špeciálne vybavenia)

**Kladkostroje**

**VS III**

Columbus McKinnon Industrial Products GmbH

Yale-Allee 30

42329 Wuppertal

Germany

**CMCO**  
COLUMBUS MCKINNON

# Obsah

Úvod .....	117
Správna obsluha.....	117
Nesprávna obsluha .....	118
Montáž.....	120
Prehliadka pred uvedením do prevádzky.....	121
Prehliadka pred začatím práce .....	121
Použitie .....	122
Kontrola, Údržba a Oprava.....	123
Preprava, skladovanie, vyradenie z prevádzky a likvidácia.....	127

## Úvod

Produkty CMCO Industrial Products GmbH boli vyrobené v súlade so Stavom techniky a všeobecne akceptovanými technickými normami. Avšak pri nesprávnej obsluhu výrobkov môže dôjsť k úrazu, alebo ohrozeniu života užívateľa, alebo tretej strany a/alebo poškodeniu zariadenia, alebo iného majetku.

Obsluhujúce osoby musia byť pred začatím práce poučené. Pre tento účel je potrebné, aby si obsluha pozorne prečítala tento návod na použitie ešte pred prvým použitím.

Tieto pokyny sú určené na oboznámenie sa so zdvíhacím zariadením a tým umožníť plné využitie jeho schopností. Návod na použitie obsahuje dôležité informácie ako bezpečne, správne a ekonomicky využívať zdvíhacie zariadenie. Konanie v súlade s týmto návodom pomáha vyhnúť sa nebezpečenstvu, znížiť náklady na opravy, časové prestoje a zvýšiť spoľahlivosť a životnosť zdvíhacieho zariadenia. Návod na použitie musí byť vždy k dispozícii na mieste, kde sa zariadenie používa. Okrem návodu na použitie a platných predpisov bezpečnosti práce, je potrebné dodržiavať všeobecné pravidlá pre bezpečnú a profesionálnu prácu.

Osoba zodpovedná za obsluhu, údržbu a opravu zariadenia je povinná si prečítať, porozumieť a riadiť sa týmto návodom na použitie.

Bezpečnostné opatrenia sú účinné len ak je zariadenie obsluhované správne, ak montáž a údržba prebehla v súlade s týmto návodom na použitie. Užívateľ je povinný zabezpečiť bezpečné a bezproblémové používanie zariadenia.

## SPRÁVNA OBSLUHA

Zariadenie je určené na vertikálne zdvíhanie a spúšťanie bremien do danej maximálnej hmotnosti. V kombinácii s pojazdom je možné bremená posúvať aj horizontálne.

***POZOR: Zariadenie je možné používať len v takých situáciách, v ktorých sa nosnosť zariadenia a/alebo nosnej konštrukcie nemení s polohou bremena.***

Akékoľvek odlišné narábanie s prostriedkami, alebo preťažovanie prostriedkov je považované za nesprávne. Columbus McKinnon Industrial Products GmbH nie je zodpovedná za škody spôsobené takýmto použitím. Riziko preberá na seba užívateľská firma.

Nosnosť vyznačená na zariadení (WLL), je maximálne bezpečné pracovné zaťaženie, ktoré nesmie byť prekročené.

Ak bude zariadenie používané na časté spúšťanie z veľkých výšok, alebo v sekvenčnej prevádzke, poraďte sa najprv s výrobcom. Môže dôjsť k prehriatiu zariadenia.

Závažný aj bremenový hák zariadenia musia byť pri zdvihu bremena v zvislej línii priamo nad ťažiskom bremena (S), čím sa zabráni hojdaniu počas zdvíhania.



Za výber a výpočet vhodnej nosnej konštrukcie je zodpovedná užívateľská spoločnosť.

Prípojný bod a jeho podporná konštrukcia musia byť navrhnuté na maximálne predpokladané zaťaženie (vlastná hmotnosť zariadenia + nosnosť)

Obsluha sa musí ubezpečiť, že zdvíhacie zariadenie je zavesené takým spôsobom, ktorý umožňuje obsluhu zariadenia bez vystavenia jeho, alebo inej osoby nebezpečenstvu zranenia zdvihákom, závesom, alebo bremenom.

Bremeno je možné uviesť do pohybu, až keď je správne upevnené a všetky osoby sú mimo nebezpečnej zóny.

Prechádzanie a zdržiavanie sa pod zaveseným nákladom je zakázané.

Nenechávajte bremeno dlhší čas bez dozoru, alebo zdvihnuté.

Zdvíhacie zariadenie je možné používať v rozsahu teplôt okolia  $-10^{\circ}\text{C}$  až  $+50^{\circ}\text{C}$ . V prípade extrémnych podmienok presahujúcich tento rozsah, kontaktujte výrobcu.

**POZOR: : Pred použitím v teplotách pod  $0^{\circ}\text{C}$ , skontrolujte, či nedošlo k zamrznutiu brzd tak, že zdvihnete a spustíte menšie bremeno 2-3x.**

Pred použitím zariadenia v špecifickom prostredí (vysoká vlhkosť, soľ, kyseliny, zásady), alebo manipulácia s nebezpečnými bremenami (napr. roztavené, alebo rádioaktívne materiály) si vyžiadajte rady od výrobcu.

Bremeno vždy prenášajte v horizontálnom smere pomaly, pozorne a blízko zeme.

Keď zariadenie nepoužívate, umiestnite záves (napr. kladnica, hák) nad výšku hlavy ak je možné.

K prípravneniu bremena používajte len schválené, certifikované uchopovacie prostriedky.

Správne použitie zahŕňa dodržiavanie pokynov v návode na použitie a tiež dodržiavanie návodu na údržbu.

V prípade funkčných porúch, alebo neobvyklého prevádzkového hluku prestaňte zdvíhacie zariadenie ihneď používať.

## NESPRAVNA OBSLUHA

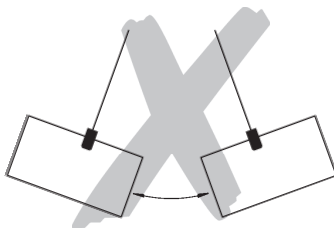
(neúplný zoznam)

Neprekračujte predpísanú nosnosť zdvíhacieho zariadenia (WLL) a/alebo závesu a podpornej konštrukcie.

Nepoužívajte zariadenie na vyťahovanie upevnených telies. Zakázané je aj nechať bremená spadnúť na uvoľnenú reťaz (nebezpečenstvo pretrhnutia reťaze)

Neodstraňujte a nepokrývajte štítky (napríklad samolepiacimi štítkami), upozornenia, alebo identifikačný štítok.

Pri prenášaní bremena sa uistite, že sa bremeno nehodá a že nepríde do kontaktu s inými predmetmi.



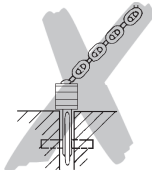
Bremeno neprenášajte do priestorov bez dobrého výhľadu. V prípade potreby musí obsluha požiadať o pomoc.

Používanie motorového pohonu nie je dovolené.

Zariadenie môže byť poháňané len ľudskou silou.

Navarovanie na hák a bremenovú reťaz je prísne zakázané. Reťaz nikdy nepoužívajte ako zemnenie počas zvárania.

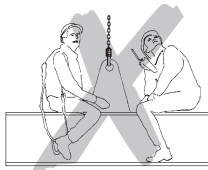
Šikmý ťah, t.j. bočné zaťaženie telesa, alebo spodnej kladnice je zakázané.



Nepoužívajte bremenovú reťaz ako slučku.



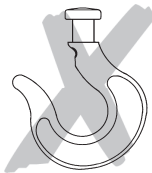
Zariadenie na ktorom boli vykonané zmeny bez súhlasu výrobcu nesmie byť používané.  
Nepoužívajte zdvíhacie zariadenie na prenášanie ľudí.



Reťaz neviažte, ani nespájajte pomocou čapov, skrutiek, skrutkovačov a pod. Neopravujte reťaze v zdvíhacom zariadení.



Odstraňovanie bezpečnostných poistiek zo závesného a bremenového háku je zakázané.



Nikdy neumiestňujte bremeno na špičku háku. Zariadenie na uchopenie bremena musí byť vždy umiestnené v sedle háku.



Nepoužívajte koncový doraz na ohraničenie zdvíhu.

Za normálnych okolností nie je možné bremenom otáčať, nakoľko spodná kladnica nie je konštruovaná k tomuto účelu. V prípade potreby otáčania bremenom je potrebné používať otočné háky s axiálnymi ložiskami, príp. je potrebná konzultácia s výrobcom.

Do háku zdvíhacieho zariadenia je možné zavesiť len jeden zdvíhací prostriedok.

Nikdy sa nedotýkajte pohyblivých častí.

Nedovoľte, aby zariadenie spadlo z výšky. Vždy ho riadne uložte.

Zariadenie nesmie byť používané v priestoroch s rizikom výbuchu.

## MONTÁŽ

### Kontrola závesného bodu

Závesný bod pre zdvíhacie zariadenie vyberajte tak, aby nosná konštrukcia mala dostatočnú stabilitu a aby boli očakávané sily bezpečne absorbované.

Zariadenie sa aj pod zaťažením musí voľne zarovnať, čím sa predíde nepovolenému bočnému zaťaženiu.

Za výber a výpočet vhodnej nosnej konštrukcie je zodpovedná užívateľská spoločnosť.

### Skráťte, alebo predĺžte ovládaciu reťaz

Nastavte dĺžku ovládacej reťaze tak, aby dĺžka spodného konca bola od zeme medzi 500 - 1000 mm.

POZNÁMKA: Z bezpečnostných dôvodov je možné spojovacie články reťaze použiť len raz.

- Hľadajte nezvarovaný článok ručnej reťaze, ohnutím ho roztvorte a vyberte.
- Skráťte, alebo predĺžte reťaz na požadovanú dĺžku.

**POZOR: Vždy vyberte, alebo vložte párnny počet článkov reťaze.**

- Na uzavretie reťaze použite nový spojovací článok reťaze (na predĺženie ručnej reťaze sú potrebné dva články reťaze)

**POZOR: Uistite sa, že reťaz nie je počas montáže pretočená.**



## **PREHLIADKA PRED UVEDENÍM DO PREVÁDZKY**

Každé zdvíhacie zariadenie a podporná konštrukcia musia byť pred prvým použitím, pred opätovným uvedením do prevádzky po odstavení a po každej zmene prehladnuté oprávnenou osobou.\* Prehliadka pozostáva predovšetkým z vizuálnej prehliadky a kontroly funkčnosti. Prehliadka má potvrdiť, že je zdvíhacie zariadenie bezpečné, správne nastavené a pripravené na používanie a že akékoľvek poruchy a poškodenie bolo zistené a odstránené.

\*Oprávnenými osobami môžu byť napr. technickí pracovníci výrobcu, alebo dodávateľa. Spoločnosť môže poveriť odbornými prehliadkami svojich vlastných, primerane vyškolených pracovníkov.

**Pred uvedením zariadenia do prevádzky skontrolujte funkčnosť vedenia reťaze v nezaťaženom stave.**

## **PREHLIADKA PRED ZAČATÍM PRÁCE**

Pred každým začatím práce vizuálne prekontrolujte zariadenie, závesy, príslušenstvo a všetky nosné časti, či nie sú poškodené, napr. deformované, prasknuté, opotrebené, alebo nenesú známky korózie. Preverte brzdu a ubezpečte sa, že bremeno a zdvíhák sú správne upevnené. Kontrola funkčnosti brzd

Pred začiatkom práce vždy skontrolujte funkčnosť brzdy: Pre tento účel, vykonajte krátky cyklus zdvih / ťah a uvoľnenie. Pri uvoľnení ovládacej reťaze musí byť bremeno držané na mieste v ktorejkoľvek polohe.

Táto kontrola slúži na uistenie sa, že ani pri teplotách pod 0°C kotúče brzd nezamrzli. Postup zopakujte dva krát.

***POZOR: Ak brzda nefunguje správne, zariadenie je potrebné ihneď vyradiť z prevádzky a je potrebné kontaktovať výrobcu!***

### **Kontrola závesného bodu**

Závesný bod pre zdvíhacie zariadenie je potrebné zvoliť tak, aby bola nosná konštrukcia, na ktorú bude zariadenie pripevnené, dostatočne stabilná a predpokladané sily mohli byť bezpečne tlmené.

Zariadenie sa v zaťaženom stave musí pohybovať voľne tak, aby neprišlo k nesprávnemu dodatočnému zaťaženiu.

Za výber a výpočet vhodnej nosnej konštrukcie je zodpovedná užívateľská spoločnosť.

### **Kontrola bremenej reťaze**

Skontrolujte reťaz, či je správne naolejovaná a vizuálne ju prehliadnite, či sa na nej nenachádzajú závady, deformácie, trhliny, opotrebenie či korózia materiálu.

### **Kontrola koncového dorazu reťaze**

Koncový doraz reťaze musí byť vždy upevnený na konci voľného konca reťaze. Nesmie byť opotrebený, ani nesprávne uložený.

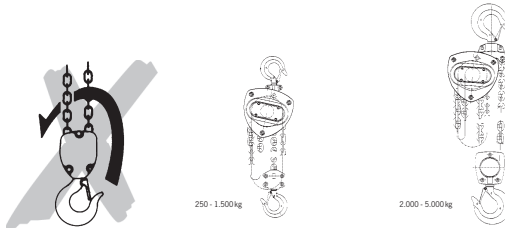
### **Kontrola nosného a bremenevého háku.**

Vrchný, resp nosný hák je potrebné skontrolovať či nie je prasknutý, deformovaný, poškodený, opotrebený, alebo nenesie známky korózie. Bezpečnostná poistka sa musí pohybovať voľne a byť plne funkčná.

### **Kontrola vedenia reťaze v spodnej kladnici**

Všetky zariadenia s dvomi, alebo viacerými prameňmi reťaze je pred začatím práce potrebné skontrolovať, či reťaze nie sú zamotané, alebo prekrútené. Je možné, že reťaze budú spletené, ak bola spodná kladnica pretočená.

Pri výmene reťaze sa uistite, že je vedená správne. Zvary na reťazi musia smerovať smerom od kladky.



Používajte len bremenové reťaze, ktoré boli schválené výrobcom. Následkom nedodržania tejto podmienky bude zrušenie záruky s okamžitou platnosťou.

### Kontrola dĺžky ovládacej reťaze

Nastavte dĺžku ovládacej reťaze tak, aby dĺžka spodného konca bola od zeme medzi 500 - 1000 mm.

### Kontrola funkčnosti

Pred uvedením zariadenia do prevádzky skontrolujte funkčnosť vedenia reťaze v nezaťaženom stave.

## POUŽITIE

### Montáž, údržba, obsluha

Pracovníci určení na montáž, údržbu, alebo nezávislú obsluhu zdvíhacieho zariadenia museli absolvovať patričné školenie a musia byť k týmto úkonom kvalifikovaní. Spoločnosť musí týchto pracovníkov špecificky poveriť a musia byť oboznámení so všetkými bezpečnostnými predpismi krajiny kde budú zariadenie používať.

**Opravy smú byť prevádzané len špecializovanou dielňou, ktorá používa originálne náhradné diely YALE.**

Ťahaním ovládacej reťaze v smere hodinových ručičiek sa bremeno zdvihne.

***Pozor: V závislosti od zdvíhaného bremena dbajte na to, že pri modeloch so zásobníkom reťaze môže byť výška zdvihu obmedzená!***

### Spustenie bremena

Ťahaním ovládacej reťaze proti smeru hodinových ručičiek sa bremeno spustí.

### Zariadenie proti preťaženiu (voliteľný prvok)

Zariadenie proti preťaženiu je nastavené na 25% ( $\pm$  15%) preťaženia. Jeho nastavenie môže byť prevádzané len kvalifikovanou osobou.

V prípade preťaženia sa ochranné zariadenie aktivuje a znemožní zdvih, spustenie bremena je možné.

## KONTROLA, ÚDRŽBA A OPRAVA

Podľa národných a medzinárodných platných bezpečnostných predpisov resp. predpisov na prevenciu úrazov musia byť zdvíhacie zariadenia skontrolované:

- v súlade s odhadom rizika užívateľskej spoločnosti
- pred uvedením do prevádzky,
- Pred opätovným uvedením do prevádzky po odstavení
- po vykonaných zmenách,
- minimálne raz ročne, prehliadka vykonaná kvalifikovanou osobou.

***POZOR: Pracovné podmienky (napr. používanie v zinkovniach) určujú kratšie intervaly prehliadok.***

Opravy smú byť prevádzkané len špecializovanou dielňou, ktorá používa originálne náhradné diely YALE. Prehliadka (pozostávajúca predovšetkým z vizuálnej prehliadky a kontroly funkčnosti) musí určiť, či sú všetky bezpečnostné prvky kompletne a plne funkčné, musí zahrnúť stav zariadenia, závesu, príslušenstva a podpornej konštrukcie, s ohľadom na poškodenie, opotrebenie, alebo iné zmeny.

O prehliadke pred uvedením do prevádzky a opätovnej prehliadke je potrebné spraviť záznam (napr. vyhlásenie o zhode CMCO).

V prípade potreby musia byť výsledky prehliadky overené. Ak zdvíhacie zariadenie (od nosnosti 1t) je pripravený k pojazdu a ak je zdvíhacie zariadenie určené k pohybu zdvihnutého bremena minimálne jedným, alebo viacerými smermi, toto zariadenie je považované za žeriové a je potrebné vykonať ďalšie potrebné prehliadky.

Poškodenie náteru je potrebné opraviť za účelom zabráneniu korózii. Všetky kĺby a klzné časti je potrebné mierne premazať. V prípade veľkého znečistenia je potrebné zariadenie očistiť.

Zariadenie potrebuje najneskôr po 10 rokoch generálnu prehliadku.

Obzvlášť skontrolujte rozmery bremenovej reťaze, bremenového a nosného háku. Rozmery porovnajte s údajmi špecifikovanými v tabuľke (Tab. 2, Tab. 3)

***POZOR: Po výmene súčastok je potrebné previesť následnú odbornú prehliadku.***

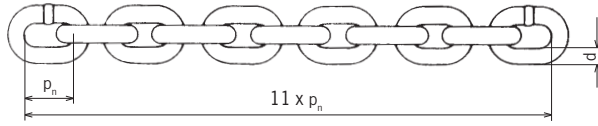
### Kontrola bremenovej reťaze

Bremenovú reťaz je potrebné kontrolovať raz ročne, najneskôr však po 50 prevádzkových hodinách, či nevykazuje nejaké mechanické poškodenie. Skontrolujte reťaz či je správne premazaná, nie je poškodená, deformovaná prasknutá, opotrebená a nenesie známky korózie.

Reťaze z kruhovej ocele je potrebné vymeniť, ak sa pôvodná menovitá hrúbka  $d$  na najopotrebovanejšom článku reťaze znížila o viac než 10% alebo keď sa reťaz na vzdialenosť 1 dielik  $pn$  predĺži o 5% alebo na vzdialenosť 11 dielikov ( $11 \times pn$ ) o 3%.

Menovité hodnoty a medze opotrebenia zistíte v nižšie uvedenej tabuľke 2.

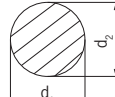
Pri prekročení niektorej z medzných hodnôt je bremenovú reťaz nutné ihneď vymeniť



$d$  = Nenndicke der Kette / Nominal thickness of chain  
Épaisseur nominale de la chaîne

$d_1, d_2$  = Istwert / Actual value / Valeur réelle

$d_1 + d_2$



**Nominalwerte und Verschleißgrenzen / Nominal values and wear limitation**  
**Valeurs nominales et limites d'usure**

<b>VSIII</b>		<b>0,25/1</b>	<b>0,5/1</b>	<b>1/1</b>	<b>1,5/1</b>	<b>2/1</b>	<b>2/2</b>	<b>3/1</b>	<b>3/2</b>	<b>5/2</b>
Rundstahlkette / Round link chain / Chaîne à maillons [mm]		4 x 12	5 x 15	6 x 18	8 x 24	8 x 24	6 x 18	10 x 30	8 x 24	10 x 30
Güteklasse / Grade / Grade		T	T	T	T	T	T	T	T	T
Durchmesser / Diameter / Diamètre	$d_{nom.}$ [mm]	4,0	5,0	6,0	8,0	8,0	6,0	10,0	8,0	10,0
	$d_{min.}$ [mm]	3,6	4,5	5,4	7,2	7,2	5,4	9,0	7,2	9,0
Teilung / Pitch / Division	$P_n$ nom. [mm]	12,0	15,0	18,0	24,0	24,0	18,0	30,0	24,0	30,0
	$P_n$ max. [mm]	12,6	15,8	18,9	25,2	25,2	18,9	31,5	25,2	31,5
Meßlänge / Length / Longueur	$11 \times p_n$ nom. [mm]	132,0	165,0	198,0	264,0	264,0	198,0	330,0	264,0	330,0
	$11 \times p_n$ max. [mm]	136,0	170,0	203,9	271,9	271,9	203,9	339,9	271,9	339,9

Tab. 2

**Údržba bremenevej reťaze**

V o väčšine prípadov opotrebenie článkov reťaze v kontaktných bodoch článkov svedčí o nedostatočnej starostlivosti o reťaz. Optimálne mazanie reťaze zabezpečíte mazaním reťaze v pravidelných intervaloch pomocou tekutého mazadla (napr. prevodový olej). V priestoroch s vyšším odieraním ako piesok a pod je vhodné používať nemastné mazadlo typu PTFE sprej. Životnosť bremenevej reťaze je mazaním možné zvýšiť 20-30x oproti reťazi bez údržby.

- Reťaz mažte v nezaťaženom stave, aby sa medzi kontaktnými bodmi reťaze mohla vytvoriť tenká vrstva mazacieho prostriedku. Kontaktné body reťaze musia byť vždy pokryté vrstvou maziva, v opačnom prípade nastane v týchto bodoch vyššie opotrebenie.
- Mazanie reťaze len zvonka nezabezpečí správnu vrstvu maziva v kontaktných bodoch článkov reťaze.
- Pri konštantnej dráhe zdvíhania a spúšťania je potrebné obzvlášť kontrolovať časť reťaze, kde sa jej smer mení.
- Dbajte, aby bola reťaz premazaná po celej svojej dĺžke, vrátane časti, ktorá je vo vnútri zdvíhacieho zariadenia.
- Znečistené reťaze čistite petrolejom, alebo podobným čistiacim prostriedkom, nikdy nečistoty neopaľujte.
- Pri mazaní reťaze vždy skontrolujte, či nie je opotrebená.

**POZOR: Do brzd nesmie preniknúť žiadne mazivo. Toto by mohlo spôsobiť zlyhanie brzd.**

## **Výmena bremenovej reťaze**

Bremenovú reťaz je potrebné v prípade opotrebenia a poškodenia nahradiť novou reťazou rovnakých rozmerov a kvality, najneskôr však pri dosiahnutí stavu na vyradenie. Vyradenú bremenovú reťaz je možné nahradiť len v špecializovanej autorizovanej dielni. Použiť je možné len výrobcom schválené reťaze. Používajte len bremenové reťaze, ktoré boli schválené výrobcom. Následkom nedodržania tejto podmienky bude zrušenie záruky s okamžitou platnosťou.

***POZNÁMKA: Výmena bremenovej reťaze musí byť zdokumentovaná!***

### **Zdvíhacie zariadenia s jednopramenným prevedením**

- Novú reťaz vkladajte len v nezaťaženom stave.
- Ako nástroj použite otvorený článok reťaze. Získate ho vyrezaním časti z existujúceho článku pomocou brúsky. Dĺžka vyrezaného úseku musí byť zhodná s hrúbkou článku.
- Zo starej bremenovej reťaze odmontujte hák a na voľný posledný článok reťaze vložte otvorený článok.
- Na nový článok nasuňte tiež posledný článok novej, premazanej reťaze a vtiahnite ju cez zariadenie (pohyb ZDVIHU reťaze).
- Nevkladajte prekrútenú reťaz. Zvary musia smerovať von od reťazového kolesa.
- Po prevlečení reťaze cez zdvíhacie zariadenie môžete starú reťaz aj s otvoreným článkom odpojiť a nasadiť bremenový hák na novú reťaz.
- Nečinný koniec novej bremenovej reťaze uchyťte k telesu zdvíhacieho zariadenia (záleží od modelu).

### **Zdvíhacie zariadenie s viacerými prameňmi reťaze**

***POZOR: Novú reťaz vkladajte, len keď spodná kladnica nie je zaťažená, v opačnom prípade môže spodná kladnica pri odpojení reťaze spadnúť. Nebezpečenstvo zranenia!***

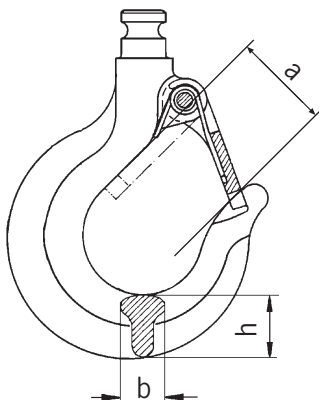
- Ako nástroj použite otvorený článok reťaze. Získate ho vyrezaním časti z existujúceho článku pomocou brúsky. Dĺžka vyrezaného úseku musí byť zhodná s hrúbkou článku.
- Činný koniec bremenovej reťaze odpojte od telesa zdvíhacieho zariadenia, alebo kladnice (záleží od modelu).
- Vložte pripravený, otvorený článok reťaze na momentálne voľný činný koniec reťaze.
- Na otvorený článok nasuňte tiež posledný článok novej, premazanej reťaze a vtiahnite ju cez spodnú kladnicu a zdvíhacie zariadenie (pohyb reťaze nahor).
- Nikdy nevkladajte pretočenú reťaz. Zvary reťaze musia smerovať von od reťazového kolesa.
- Po prevlečení reťaze cez zdvíhacie zariadenie môžete starú reťaz aj s otvoreným článkom odpojiť.
- Činný koniec novej bremenovej reťaze uchyťte k telesu zdvíhacieho zariadenia, alebo k spodnej kladnici (záleží od modelu).
- Pripojte voľný koniec nečinného prameňa k zdvíhaciemu zariadeniu namiesto starej bremenovej reťaze.

***POZOR: K voľnému koncu nečinného prameňa musí byť vždy pripevnený koncový doraz reťaze***

### **Kontrola bremenového a nosného háku.**

Skontrolujte hák či nie je deformovaný, prasknutý, opotrebený, alebo nenesie známky korózie. Prehliadky vykonávajte podľa potreby, avšak minimálne 1x ročne. Pracovné podmienky si môžu vyžadovať kratšie intervaly prehliadok.

Háky ktoré nespĺňajú všetky požiadavky je potrebné ihneď vymeniť. Navarovanie na háky, napr. dopĺňať opotrebenie, alebo poškodenie je neprípustné. Nosný a bremenový hák je potrebné nahradiť novým, ak je jeho otvorenie väčšie o viac ako 10%, alebo keď sa menovité rozmery následkom opotrebenia znížili o viac ako 5%. Menovité rozmery a limity opotrebenia sú v tabuľke 3. V prípade dosiahnutia limitných hodnôt je potrebná výmena.



**Hakenmaße / Hook dimensions / Dimensions du crochet**

VSIII		0,25/1	0,5/1	1/1	1,5/1	2/1	2/2	3/1	3/2	5/2
Hakenöffnungsmaß / Hook opening Ouverture du crochet	$a_{nom.}$ [mm]	26,0	30,0	33,0	36,0	40,0	40,0	46,0	46,0	54,0
	$a_{max.}$ [mm]	28,6	33,0	36,3	39,6	44,0	44,0	50,6	50,6	59,4
Maß Hakenbreite / Hook width Largeur du crochet	$b_{nom.}$ [mm]	11,0	17,0	19,0	22,0	26,0	26,0	30,0	30,0	40,0
	$b_{min.}$ [mm]	10,5	16,2	18,1	20,9	24,7	24,7	28,5	28,5	38,0
Maß Hakendicke / Hook height Hauteur du crochet	$h_{nom.}$ [mm]	12,0	21,0	27,0	33,0	35,0	35,0	43,0	43,0	47,0
	$h_{min.}$ [mm]	11,4	20,0	25,7	31,4	33,3	33,3	40,9	40,9	44,7

**Tab. 3**

### Kontrola brzdy

V prípade zistenia nezrovnalostí ihneď kontaktujte výrobcu (napr. chybný trecí disk). Všetky súčiastky brzdy je potrebné skontrolovať či nie sú opotrebené, poškodené, nezmenili farbu vplyvom prehriatia a skontrolovať ich funkčnosť.

Trecia disky udržiavajte čisté bez kontaktu s mazivom, olejom, vodou, alebo nečistotami. Skontrolujte spojivo trecích diskov.

### Výmena ovládacej reťaze

- Ako nástroj použite otvorený článok reťaze. Získate ho vyrezaním časti z existujúceho článku pomocou brúsky. Dĺžka vyrezaného úseku musí byť zhodná s hrúbkou článku.
- Otvorte ovládaci reťaz (pokiaľ možno na spojovacom článku) a na voľný článok reťaze vložte otvorený článok, pred reťazové koleso.
- Na nový článok nasuňte tiež posledný článok novej, reťaze a vtiahnite ju cez vedenie reťaze a cez reťazové koleso.
- Nevkladajte prekrútenú reťaz. Zvary musia smerovať von.
- Po prevlečení reťaze cez zdvíhacie zariadenie môžete starú reťaz aj s otvoreným článkom odpojiť a konce reťaze spojiť novým spojovacím článkom reťaze.

## **Opravy smú byť prevádzané len špecializovanou dielňou, ktorá používa originálne náhradné diely YALE.**

Po prevedenej oprave a po dlhšej dobe nečinnosti je potrebné zdvíhacie zariadenie prehliadnuť a skontrolovať pred jeho opätovným uvedením do prevádzky.

**Odborné prehliadky sa vykonávajú na požiadavku užívateľa.**

## **PREPRAVA, SKLADOVANIE, VYRADENIE Z PREVÁDZKY A LIKVIDÁCIA**

### **Riadte sa nasledovnými pokynmi na prepravu zariadenia:**

- Zariadenie nenechajte spadnúť, nezhadzujte ho, vždy ho pozorne položte.
- Bremenové a ovládacie reťaze prepravujte takým spôsobom, aby sa nezamotali, nevytvárali sa slučky, ani sa neprekrútili.
- Používajte vhodné spôsoby prepravy. Tieto závisia na miestnych podmienkach.

### **Riadte sa nasledovnými pokynmi pre skladovanie, alebo dočasné vyradenie zariadenia z prevádzky:**

- Skladujte zariadenie na čistom a suchom mieste.
- Chráňte zariadenie vr. príslušenstva pred znečistením, vlhkosťou a poškodením pomocou vhodného krytu.
- Chráňte háky pred koróziou.
- Na reťaze naneste ľahkú vrstvu maziva.
- Keďže kotúče brzdy môžu pri teplotách pod 0°C zamrznúť, je potrebné ich skladovať so zatvorenou brzdou. Otočte koleso ovládacej reťaze v smere hodinových ručičiek a súčasne držte činný prameň bremenovej reťaze.
- Ak bude zariadenie používané po dlhšom čase mimo prevádzky, musí ho predtým prehliadnuť kompetentná osoba.

### **Likvidácia**

Po vyradení zariadenia z prevádzky recyklujte, alebo zlikvidujte časti zariadenia v súlade s miestnymi predpismi.

Ďalšie informácie a návody na použitie sú dostupné k stiahnutiu na [www.cmco.eu](http://www.cmco.eu)

### Beschreibung

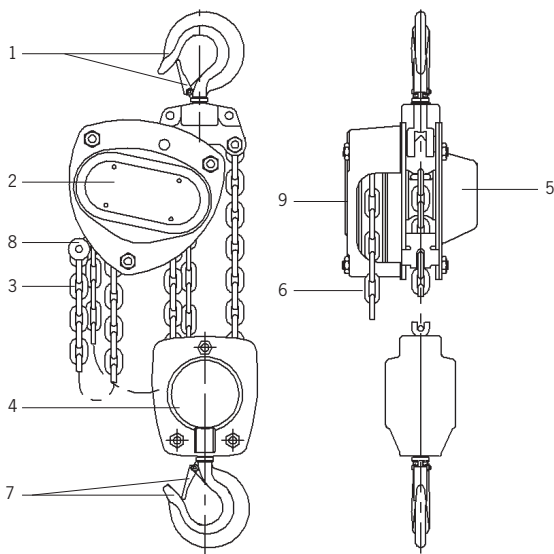
- 1 Traghaken mit Sicherheitsbügel
- 2 Handraddeckel
- 3 Lastkette
- 4 Unterflasche
- 5 Getriebedeckel
- 6 Handkette
- 7 Lasthaken mit Sicherheitsbügel
- 8 Kettenanker
- 9 Handrad

### Description

- 1 Top hook with safety latch
- 2 Hand wheel cover
- 3 Load chain
- 4 Bottom block
- 5 Gear cover
- 6 Hand chain
- 7 Load hook with safety latch
- 8 Chain anchorage
- 9 Handwheel

### Description

- 1 Crochet de suspension, linguet de sécurité
- 2 Capot de protection
- 3 Chaîne de charge
- 4 Moufle
- 5 Carter engrenage
- 6 Chaîne de manoeuvre
- 7 Crochet de charge, linguet de sécurité
- 8 Arrêt de chaîne
- 9 Volant de manoeuvre



<b>VSIII</b>	<b>0,25/1</b>	<b>0,5/1</b>	<b>1/1</b>	<b>1,5/1</b>	<b>2/1</b>	<b>2/2</b>	<b>3/1</b>	<b>3/2</b>	<b>5/2</b>
Tragfähigkeit / Capacity / Capacité [kg]	250	500	1.000	1.500	2.000	2.000	3.000	3.000	5.000
Anzahl Kettenstränge / Number of chain falls / Nombre de brins	1	1	1	1	1	2	1	2	2
Kettenabmessung $d \times p_n$ / Chain dimensions $d \times p_n$ Dimensions de la chaîne $d \times p_n$ [mm]	4 x 12	5 x 15	6 x 18	8 x 24	8 x 24	6 x 18	10 x 30	8 x 24	10 x 30
Hub je 1 m Abhaspelung der Handkette Lift per 1 m hand chain overhaul Course pour 1 m de chaîne de manoeuvre [mm]	50,0	33,0	23,0	17,0	18,0	12,0	12,0	9,0	6,0
Hubkraft bei Nennlast Hand pull at rated load Effort sur la chaîne de manoeuvre [daN]	20,0	21,0	28,0	30,0	33,0	29,0	37,0	31,0	35,0
Gewicht bei Normalhub Net weight at standard lift Poids net en course standard [kg]	3,9	9,0	12,2	17,5	19,3	18,2	35,0	29,0	41,0

**Tab. 1**



# Yale®



## Yale®

TR - Orijinal Kullanım Kılavuzu (özel tipler için de geçerlidir)

**Palanga**

**VS III**

Columbus McKinnon Industrial Products GmbH

Yale-Allee 30

42329 Wuppertal

Germany

**CMCO**  
COLUMBUS MCKINNON

# İçindekiler

Önsöz .....	131
Düzgün çalışma .....	131
Düzgün olmayan çalışma .....	132
Montaj.....	134
İlk çalıştırma öncesi kontrolü .....	134
Çalışmaya başlamadan önce kontrol .....	135
Çalışma .....	136
Kontrol, Servis & Onarım .....	136
Nakliye, depolama, işletmeden çıkarma ve hurdaya ayırma .....	141

## ÖNSÖZ

CMCO Industrial Products GmbH ürünleri, en son teknik seviye ve kabul edilmiş kurallara göre üretilmiştir. Amacının dışında kullanım sonucu ürünler kullanılırken kullanıcıya veya üçüncü kişilere yönelik bedensel ve hayati tehlikeler ya da kaldırma aletinde veya başka maddi değerler üzerinde olumsuz etkiler meydana gelebilir.

İşletmeci, kullanıcıların doğru dilde ve teknikte eğitim almalarından sorumludur. Bunun için kullanım kılavuzu ürün işletmeye alınmadan önce her kullanıcı tarafından dikkatlice okunmalıdır.

Bu kullanım kılavuzunun amacı, ürünü tanımayı ve amacın uygun kullanılmasını kolaylaştırmaktır. Kullanım kılavuzu, ürün güvenli, amacına uygun ve ekonomik bir şekilde işletmek için önemli açıklamalar içermektedir. Kullanım kılavuzunu önemsemeyiz, tehlikelerden kaçınmaya, tamir giderlerini ve devre dışı kalma sürelerini azaltmaya ve ürünün güvenilirliği ile kullanım ömrünü yükseltmeye yardımcı olacaktır. Bu kullanım kılavuzu sürekli olarak ürünün bulunduğu yerde tutulmalıdır. Kullanım kılavuzu ve kullanıcının ülkesinde ve kullanım alanında geçerli olan kaza önleme yönetmeliklerinin yanı sıra, aşağıdaki emniyetli ve doğru kullanım için geçerli onaylı kurallara da uyulması gerekir.

Ürünün kullanımından, bakımdan veya onarımından sorumlu personel bu kullanım kılavuzundaki talimatları okumalı, anlamalı ve bunlara riayet etmelidir.

Açıklanan koruyucu önlemler ancak ürün amacına uygun kullanıldığında ve uyarılara uygun şekilde kurulduğunda veya bakımı yapıldığında gerekli güvenliği sağlar. İşletmeci, güvenli ve risksiz bir çalışmayı sağlamak zorundadır.

## DÜZGÜN ÇALIŞMA

Cihaz, belirtilen maksimum taşıma kapasitesine kadar olan yüklerin dikey kaldırılmasına ve indirilmesine yarar. Bir şaryoyla birlikte yükler yatay olarak hareket ettirilebilir.

***DİKKAT: Cihaz sadece makine ya da taşıma konstrüksiyonunun yük taşıma kapasitesi yükün konumuyla değişmediği durumlarda kullanılabilir.***

Başka veya farklı kullanım usulüne aykırı kullanım sayılır. Bundan kaynaklanan zararlar için Columbus McKinnon Industrial Products GmbH firması sorumluluk kabul etmez. Risk yalnızca kullanıcı veya işletmecidedir.

Ekipman üzerinde belirtilen taşıma kapasitesi (WLL) aşılmaması gereken azami yüküdür.

Kaldırma aleti, büyük yüksekliklerden sık indirme veya dizinlenmiş çalışma için kullanılmadan önce aşırı ısınma ihtimalinden dolayı imalatçıya tavsiye için danışın.

Cihazın taşıma ve yük kancası kaldırma anında yükün ağırlık merkezinin (S) üzerinde dikey bir düzlemde bulunmalıdır; böylece kaldırma işlemi esnasında yükün sallanması önlenir.



Uygun taşıma konstrüksiyonun seçimi ve ölçüleri işletmecinin sorumluluğundadır.

Bağlantı noktası ve taşıma konstrüksiyonu beklenen maksimum yüklenmeler için (cihazın kendi ağırlığı + taşıma kapasitesi) uygun olmalıdır.

Ekipmanı asarken kullanıcı, kaldırma ekipmanı tarafından tehlike altında olmayacak şekilde kaldırma ekipmanını kullanmaya dikkat etmelidir.

Kullanıcı, ancak yükün doğru takıldığından ve tehlike alanında herhangi bir kişinin bulunmadığından emin olduğunda yükü hareket ettirebilir.

Asılı yükün altında bulunmak yasaktır.

Yükleri uzun süre veya gözetimsiz olarak asılı ve gergin durumda bırakmayın.

Kaldırma aleti -10°C ila +50°C arasındaki sıcaklıklarda kullanılabilir. Aşırı şartlarda kullanımla ilgili olarak üreticiye danışılması gerekir.

***DİKKAT: 0° C'nin altındaki ortam sıcaklıklarında kullanmadan önce küçük bir yükü 2-3 kez kaldırarak veya indirerek frenin buz tutmuş olup olmadığını kontrol edin.***

Kaldırma aletini özel ortamlarda kullanmadan önce (yüksek nem, tuzlu, aşındırıcı, bazik) veya tehlikeli malları kaldırmadan önce (örn. yanıcı sıvılar, radyoaktif malzemeler) üreticiye danışılmalıdır.

Kaldırılacak malzemenin yatay taşınması her zaman yavaş, dikkatli ve yere yakın şekilde yapılmalıdır.

Cihaz kullanılmadığında taşıyıcı gereç (alt palanga, kanca) kafanın üzerinde olmalıdır.

Bir yükü bağlamak için sadece izin verilmiş ve kontrol edilmiş bağlantı gereçleri kullanılabilir.

Uygun kullanım kapsamına, kullanma kılavuzunun yanında bakım talimatlarına da uyulması girer.

Çalışma arızalarında veya anormal çalışma sesleri olması durumunda kaldırma aleti derhal kullanım dışına alınmalıdır.

## **DÜZGÜN OLMAYAN ÇALIŞMA**

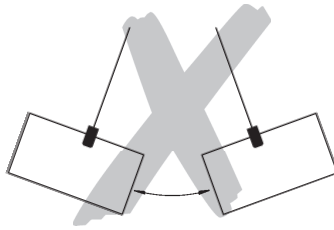
(eksik liste)

Cihazın veya taşıma gerecinin taşıma kapasitesi (WLL) ve de taşıma konstrüksiyonu aşımamalıdır.

Cihaz sıkışmış yüklerin yerinden çıkarılması için kullanılmamalıdır. Aynı zamanda bir yükü gevşek olan yük zincirine bırakmak da yasaktır (zincir kopma riski).

Yazıların, uyarıların veya tip plakasının çıkarılması veya örtülmesi (örn. üzerine bir şey yapıştırarak) yasaktır.

Yük taşınırken sarkaç hareket olması ve yükün engellere çarpması önlenmelidir.



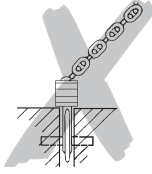
Yük, kullanıcıların göremediği bölgelerde hareket ettirilmemelidir. Aksi takdirde yardım alınmalıdır.

Cihazın motorla tahrik edilmesi yasaktır.

Cihaz asla bir kişinin kuvvetinden yüksek kullanılmamalıdır.

Kanca ve yük zincirinde kaynak işlemleri yapılamaz. Yük zinciri kaynak işlemlerinde toprak hattı olarak kullanılamaz.

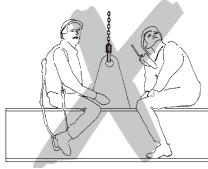
Eđik çekme, yani gövde veya alt palanganın yanal yüklemesi yasaktır.



Yük zinciri takmak için (askı zinciri olarak) kullanılamaz.



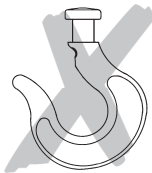
Üreticiye danışmadan deđiştirilmiş bir cihazın kullanılması yasaktır.  
Kaldırma aletinin insan taşıma için kullanılması yasaktır.



Yük zinciri cıvata, vida, tornavida vb. ile bağlanamaz. Kaldırma ekipmanlarına sabit monte edilmiş olan yük zincirleri onarılamaz.



Taşıma ve yük kancasının emniyet tırnađını sökmek yasaktır.



Kancanın ucuna yükleme yapmayın. Bağlantı gereci her zaman kanca zemininde olmalıdır.



Zincir uç parçası normal kaldırma sınırlandırması için kullanılamaz.

Tespit edilen yükün çevrilmesi yasaktır; çünkü cihazın alt palangası bunun için tasarlanmamıştır. Eğer iş gereği dönmeye gerekiyorsa, ikili kancalar kullanılmalı veya üreticiye danışılmalıdır.

Kaldırma aletinin yük kancasına sadece bir yük tespit gereci asılabilir.

Asla hareketli parçalara elinizi sokmayın.

Cihazı yüksek bir yerden düşürmeyin. Düzgün bir şekilde yere bırakılmalıdır.

Cihaz patlama riski bulunan ortamlarda kullanılmamalıdır.

## MONTAJ

### Bağlantı noktası kontrolü

Kaldırma aletinin bağlantı noktası, monte edileceği taşıyıcı konstrüksiyon yeterince sağlam olacak ve beklenen kuvvetlere dayanacak şekilde seçilmelidir.

Yükün altındaki cihazın serbestçe hizalanmasına da dikkat edilmelidir; aksi takdirde izinsiz ek yüklenmeler meydana gelebilir.

Uygun taşıma konstrüksiyonun seçimi ve ölçüleri işletmecinin sorumluluğundadır.

### El zincirinin uzatılması veya kısaltılması

El zincirinin boyu, alt ucun zemine olan mesafesi 500 mm ile 1000 mm arasında olacak şekilde ayarlanmalıdır.

Uyarı: Güvenlik nedenlerinden dolayı el zinciri birleştirme baklaları sadece bir defa kullanılabilir.

- Kaynatılmamış zincir baklasını el zincirinde arayın, eğerek açın ve atın.
- Zinciri istediğiniz boya kısaltın veya uzatın.

**Dikkat: Her zaman düz sayıda zincir baklaları çıkarılmalı veya eklenmelidir.**

- Yeni bağlantı baklasıyla gevşek zincir uçlarını eğerek kapatın (el zinciri uzatılırken iki yeni bağlantı bakları gerekir).

**Dikkat: El zincirlerinin montajda dönmemesine dikkat edin.**

## İLK ÇALIŞTIRMA ÖNCESİ KONTROLÜ

İlk çalıştırmadan önce, tekrar çalıştırılmadan önce ve temel değişikliklerden sonra ürün ve taşıyıcı konstrüksiyon bir uzman tarafından kontrol edilmelidir. Bu kontrol genelde gözle kontrol ve çalışma kontrolüdür. Bu kontrollerin amacı, kaldırma aletinin emniyetli durumda olduğundan emin olmak, doğru şekilde kurulduğundan, çalışmaya hazır olduğundan emin olmak ve gerekirse eksiklik ve hasarları gidermektir.

\*Yetkin kişilere örnek olarak üretici veya temsilcinin bakım montörleri verilebilir. Fakat işletmeci kendi işletmesinin eğitimli uzman personelini de bu kontrol için atayabilir.

## ÇALIŞMAYA BAŞLAMADAN ÖNCE KONTROL

İşe her başlamadan önce, taşıma aracı, donanım ve taşıma yapısı dahil olmak üzere ekipmanda eksiklik ve kusur kontrolü (örn. deformasyonlar, çatlaklar, aşınma korozyon kabartıları gibi) yapılmalıdır. Ayrıca frenler ve de ekipmanın ve yükün doğru asılması kontrol edilmelidir.

Fren fonksiyonunu kontrol edin

Çalışmaya başlamadan önce frenin çalışmasını kontrol edin:

Bunun için ekipmanla bir yükü kısa bir mesafe kaldırmak, çekmek veya gerdirmek ve tekrar bırakmak ve yükü boşaltmak gerekir. El zinciri bırakıldığında yük herhangi bir konumda tutulmalıdır.

Bu kontrol, 0°C'nin altındaki sıcaklıklarda da fren disklerinin buz tutmamasını sağlayacaktır. İşe başlamadan önce bu işlem en az iki kez tekrarlanmalıdır.

**DİKKAT: Frende çalışma arızası varsa, cihaz hemen devre dışı bırakılmalı ve üreticiye başvurulmalıdır.**

### Bağlantı noktasının kontrolü

Kaldırma aletinin bağlantı noktası, monte edileceği taşıyıcı konstrüksiyon yeterince sağlam olacak ve beklenen kuvvetlere dayanacak şekilde seçilmelidir.

Yükün altındaki cihazın serbestçe hizalanmasına da dikkat edilmelidir; aksi takdirde izinsiz ek yüklenmeler meydana gelebilir.

Uygun taşıma konstrüksiyonun seçimi ve ölçüleri işletmecinin sorumluluğundadır.

### Yük zincirinin kontrolü

Yük zinciri yeterince yağlanmış olmalıdır, dışından kusur, deformasyon, çatlak, aşınma ve korozyon izi kontrolü yapılmalıdır.

### Zincir uç parçasının kontrol edilmesi

Zincir uç parçası, mutlaka gevşek zincir ucuna monte edilmiş olmalıdır. Aşınmazlar veya hatalı noktalar mevcut olmamalıdır.

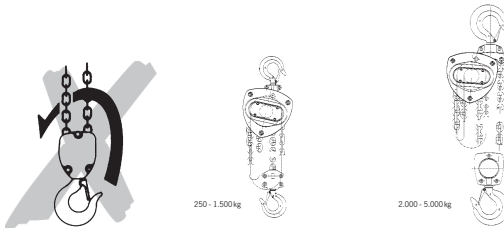
### Taşıma kancası ve yük kancasının kontrolü

Taşıma kancası ve yük kancasında deformasyon, hasar, çatlak, aşınma veya korozyon bulunmamalıdır. Emniyet mandalı kolay ve tam çalışır halde olmalıdır.

### Alt palanga zincir geçişinin kontrolü

İki veya çok gruplu cihazlar çalıştırılmadan önce yük zincirinin dönmemiş veya dolaşmamış olmasına dikkat edin. İki veya çok gruplu cihazlarda alt palanganın yeri değiştirilirse bir dönme meydana gelebilir.

Zincir değişiminde doğru zincir geçişine dikkat edilmelidir. Zincir kaynak dikışı dışarı bakmalıdır.M506



Sadece üretici tarafından onaylı olan yük zincirleri takılabilir. Bu bilgilere uyulmaması durumunda yasal garanti hemen geçersiz olur.

### **El zinciri uzunluğu kontrolü**

El zincirinin uzunluğu, alt kısmının zemine uzaklığı 500 – 1000 mm olacak şekilde ayarlayın.

### **Fonksiyon kontrolü**

Çalıştırmadan önce zincir mekanizmasının yüksüz koşulda çalışmasını kontrol edin.

## **ÇALIŞMA**

### **Kurulum, servis, çalışma**

Kaldırma aletinin kurulumu, servisi ve bağımsız çalıştırmasıyla görevlendirilen operatörler uygun eğitimlerden geçip nitelikli hale gelmelidirler. Operatörler firma tarafından özel olarak seçilirler ve konuyla ilgili ulusal güvenlik talimatlarınaaşına kimseler olmalıdır.

### **Onarım çalışmaları yalnızca orijinal Yale yedek parçalar kullanan yetkili atölyeler tarafından yapılabilir.**

Yük, el zinciri saat yönünde çevrilerek kaldırılır.

***Dikkat: Bağlanan yükün şekline bağlı olarak zincir depolu tiplerde olası düşürülmüş kaldırma yüksekliği dikkate alınmalıdır!***

### **Yükü indirme**

Yük, el zinciri saat yönünün tersine çevrilerek indirilir.

### **Yale aşırı yük emniyeti (opsiyonel)**

Aşırı yük emniyeti yakl. %25 ( $\pm$ %15) aşırı yüke ayarlanmıştır. Aşırı yük emniyetinin ayarı sadece yetkin bir kişi tarafından yapılmalıdır.

Yük sınırı aşıldığında aşırı yük emniyeti devreye girer ve yükün daha da kaldırılmasını önler (indirmek hale mümkündür).

## **KONTROL, SERVIS & ONARIM**

Mevcut ulusal/uluslar arası kaza önleme veya güvenlik talimatlarına göre kaldırma aletleri

- İşletmecinin risk değerlendirmesine göre,
- İlk çalıştırmadan önce,
- Uzun süreli aralardan sonra tekrar çalıştırmadan önce
- Ciddi değişikliklerden sonra,
- senede en az 1 x olmak kaydıyla yetkin bir kişi tarafından kontrol edilmelidir.

***DİKKAT: İlgili kullanım koşulları (örn. galvanizde) kısa kontrol aralıkları olmasını gerekli kalabilir.***

Onarım çalışmaları yalnızca orijinal Yale yedek parçalar kullanan atölyeler tarafından yapılabilir. Kontrolde emniyet düzeneklerinin sayısı ve etkinliği, cihazların, taşıyıcı gereçlerin, ekipmanın ve taşıyıcı konstrüksiyonun durumuna hasar, aşınma, korozyon veya başka değişiklikler bakımından bakılır.

Çalıştırma işlemi ve periyodik kontroller belgelenmelidir (örn. CMCO fabrika belgesinde). Bununla ilgili XX sayfasındaki bakım ve kontrol aralıklarına da bakın.



İstendiği takdirde kontrollerin ve yapılan onarımın sonuçları ibraz edilmelidir. Kaldırma aleti (1t kaldırma ağırlığı sonrası) bir manuel şaryoya takılmışsa veya kaldırma aletiyle kaldırılmış bir yük bir veya iki yönde hareket ettirilirse, sisteme vinç gözüyle bakılır ve ger. başka kontroller yapılmalıdır.

Korozyonu önlemek için boya hasarları düzeltilmelidir. Tüm mafsallı noktalar ve yüzeyler hafifçe yağlanmalıdır. Aşırı kirlenme durumunda cihaz temizlenmelidir.

En geç 10 yıl sonra cihaz bir genel revizyondan geçmelidir.

Özellikle yük zincirinin, yük ve taşıma kancasının ölçüleri gözlem gerektirir. Tablo ölçüleriyle (tab. 2, tab. 3) karşılaştırılmalıdır.

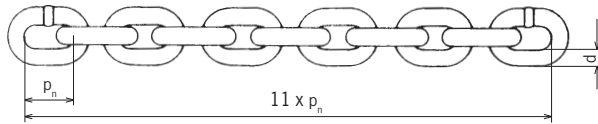
**DİKKAT: Parçalar değiştirilmesini müteakip bir kontrolün nitelikli kişi tarafından yapılması zorunludur!**

**Yük zincirinin kontrolü (DIN 685-5'e göre)**

Yük zinciri yılda bir kez (en geç 50 çalışma saatinden sonra) mekanik hasarlar bakımından incelenmelidir. Yeterince yağlanmış olmalıdır, dışından kusur, deformasyon, çatlak, aşınma ve korozyon izi kontrolü yapılmalıdır.

Esas kalınlık 'd' en çok aşınan zincir baklasında %10'dan fazla azalmışsa veya zincir bir bölüm 'pn' boyunca %5 uzamışsa veya 11 bölümde (11 x pn) %3 uzamışsa yuvarlak çelik zincirler değiştirilmelidir.

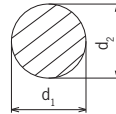
Nominal değerler ve aşınma sınırları tablo 2'den alınabilir. Sınır değerlerin birine ulaşılması durumunda yük zinciri değiştirilmelidir.



d = Nenndicke der Kette / Nominal thickness of chain  
Epaisseur nominale de la chaîne

d<sub>1</sub>, d<sub>2</sub> = Istwert / Actual value / Valeur réelle

$$d_{\min.} = \frac{d_1 + d_2}{2} \leq 0,9 d$$



**Nominalwerte und Verschleißgrenzen / Nominal values and wear limitation**

**Valeurs nominales et limites d'usure**

vsIII		0,25/1	0,5/1	1/1	1,5/1	2/1	2/2	3/1	3/2	5/2
Rundstahlkette / Round link chain / Chaîne à maillons [mm]		4 x 12	5 x 15	6 x 18	8 x 24	8 x 24	6 x 18	10 x 30	8 x 24	10 x 30
Güteklasse / Grade / Grade		T	T	T	T	T	T	T	T	T
Durchmesser / Diameter / Diamètre	d <sub>nom.</sub> [mm]	4,0	5,0	6,0	8,0	8,0	6,0	10,0	8,0	10,0
	d <sub>min.</sub> [mm]	3,6	4,5	5,4	7,2	7,2	5,4	9,0	7,2	9,0
Teilung / Pitch / Division	p <sub>n nom.</sub> [mm]	12,0	15,0	18,0	24,0	24,0	18,0	30,0	24,0	30,0
	p <sub>n max.</sub> [mm]	12,6	15,8	18,9	25,2	25,2	18,9	31,5	25,2	31,5
Meßlänge / Length / Longueur	11 x p <sub>n nom.</sub> [mm]	132,0	165,0	198,0	264,0	264,0	198,0	330,0	264,0	330,0
	11 x p <sub>n max.</sub> [mm]	136,0	170,0	203,9	271,9	271,9	203,9	339,9	271,9	339,9

Tab. 2

### **Yük zincirinin bakımı**

Mafsal noktalarında zincir aşınması çoğu vakalarda zincire yeterince bakım yapılmamasından kaynaklanıyor. Yönlendirmeleri optimum şekilde yağlamak için zincir düzenli olarak belirli zaman aralıklarında nüfuz eden yağla (örn. şanzıman yağı) yağlanmalıdır. Aşınmayı artıran çevre koşullarında (örn. kum vs.) bir kuru yağlayıcı (örn. PTFE spreyi) kullanılmalıdır. Yük zincirinin dikkatlice yağlanmasıyla, bakım görmemiş bir zincire kıyasla bekleme süresi 20-30 katına çıkarılabilir.

- Yağlama işleminde zincir boşaltılmalıdır; yağ böylece aşınmaya maruz yönlendirmelere ulaşabilir. Birbirine yakın duran yönlendirmeler her zaman yağlı olmalıdır; aksi takdirde yüksek bir zincir aşınması söz konusu olabilir.
- Zincirleri dıştan yağlamak yetmez; çünkü sayede yönlendirme noktalarında yağ filmi oluşturulmaz.
- Zincirin kaldırma yolu sabitse, kaldırmadan indirme hareketine geçişte geçiş bölgesine özellikle dikkat edilmelidir.
- Yük zincirinin boylu boyunca ve de kaldırma aletinin gövdesinde bulunan zincir kısmının yağlanmasına dikkat edilmelidir.
- Kirli zincirleri petroller veya benzeri temizlik maddesiyle temizleyin, asla zinciri ısıtmayın.
- Yağlama işleminde zincirin aşınma durumu kontrol edilmelidir.

***DİKKAT: Hiçbir yağlayıcı maddenin fren kutusuna girmemesine dikkat edilmelidir. Bu frenin arızalanmasına yol açabilir.***

### **Yük zincirinin değiştirilmesi**

Yük zinciri gözle görülür hasarlarda veya deformasyonlarda (en geç kavrama sınırına ulaşıldığında) aynı ebatlara ve kaliteye sahip yeni bir zincirle değiştirilmelidir. Sınırı gelmiş bir yük zincirinin değiştirilmesi sadece yetkili bir servisi tarafından yapılmalıdır. Sadece üretici tarafından onaylı olan yük zincirleri takılabilir. Bu bilgilere uyulmaması durumunda yasal garanti hemen geçersiz olur.

***UYARI: Yük zinciri değişim, belgelenmesi zorunlu olan bir işlemdir.***

### **Tek gruplu kaldırma aleti**

- Yeni zinciri sadece boşaltılmış halde içeri çekin.
- Yardımcı gereç olarak açık bir yük zinciri baklası gerekir. Mevcut bir zincir baklasında aynı boyutta bir parçanın dışarı çıkarılmasıyla oluşturulabilir. Bu esnada ayrılan parçanın boyu en azında zincir baklasının kalınlığına uygun olmalıdır.
- Yük kancasını eski yük zincirinden sökün ve açık yük zinciri baklasını yük zincirinin gevşek olan ucuna asın.
- Yeni, yağlanan yük zinciri aynı şekilde açık olan zincir baklasına asılmalı ve kaldırma mekanizması tarafından çekilmelidir (zincir hareketi KALDIRMA).
- Bükülmüş zincir kullanmayın. Kaynaklı yerler zincir çarkından dışarıya bakmalıdır.
- Eski yük zinciri, kaldırma mekanizmasını geçer geçmez, açık olan zincir baklasıyla birlikte dışarı çıkarılabilir ve yük kancası yeni içeri çekilen yük zincirine sabitlenebilir.
- Yeni içeri çekilen yük zincirinin boş grup ucunu kaldırma aletinin gövdesine veya çerçevesine (modele bağlı) sabitleyin.

### **Çok gruplu kaldırma aleti**

***DİKKAT: Yeni zinciri sadece alt palanga boştayken içeri çekin; çünkü alt palanga, yük zinciri çözülürken aşağı düşebilir. Yaralanma tehlikesi!***

- Yardımcı gereç olarak açık bir yük zinciri baklası gerekir. Mevcut bir zincir baklasında aynı boyutta bir parçanın dışarı çıkarılmasıyla oluşturulabilir. Bu esnada ayrılan parçanın boyu en azında zincir baklasının kalınlığına uygun olmalıdır.

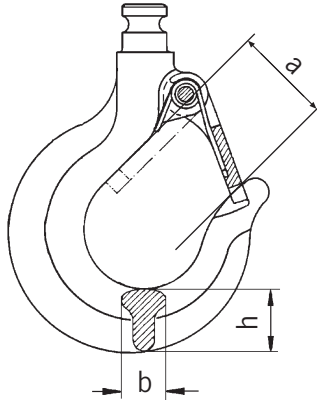
- Yük zincirinin yük grubu ucunu kaldırma mekanizmasının veya alt palanganın (modele göre) gövdesinden çözün.
- Hazırlanan, açık yük zinciri baklasını şimdi boşta olan yük zinciri ucuna asın.
- Yeni, yağlanan yük zinciri aynı şekilde açık olan zincir baklasına asılmalı ve alt palanga ve kaldırma mekanizması tarafından çekilmelidir (zincir hareketi KALDIRMA).
- Zinciri bükülmüş halde takmayın. Kaynak dikişleri yük zinciri dışından dışarı bakmalıdır.
- Eski yük zinciri, kaldırma mekanizmasını geçer geçmez, açık olan zincir baklasıyla birlikte dışarı çıkarılabilir.
- Yeni içeri çekilen yük zincirinin yük grubu ucunu kaldırma aletinin gövdesine veya çerçevesine ya da alt palangaya (modele bağlı) sabitleyin.
- Gevşek olan boş grubu ucunu, eski yük zincirinin yerine kaldırma aletine sabitleyin.

**DİKKAT: Gevşek boş grup ucu mutlaka zincir uç parçasına monte edilmiş olmalıdır.**

### Yük ve taşıma kancasının kontrolü

Gerektiğinde kanca deformasyon, hasar, yüzey çatlakları, aşınma ve korozyon bakımından (en az yılda bir kez) kontrol edilmelidir. İlgili kullanım koşulları kısa kontrol aralıklarını da gerektirebilir.

Kontrolde göre kullanılamaz olan kancalar yenileriyle değiştirilmelidir. Düzeltme yapmak amacıyla kancalarda kaynak yapmak yasaktır. Çene açıklığı %10 artmışsa veya teknik ölçüler aşınma sonucu %5 azalmışsa yük ve/veya taşıma kancası değiştirilmelidir. Teknik değerler ve aşınma sınırları aşağıdaki 3 tablosundan alınabilir. Sınır değerlerinden birine ulaşan parçalar değiştirilmelidir.



### Hakenmaße / Hook dimensions / Dimensions du crochet

VSIII		0,25/1	0,5/1	1/1	1,5/1	2/1	2/2	3/1	3/2	5/2
Hakenöffnungsmaß / Hook opening Ouverture du crochet	a <sub>nom.</sub> [mm]	26,0	30,0	33,0	36,0	40,0	40,0	46,0	46,0	54,0
	a <sub>max.</sub> [mm]	28,6	33,0	36,3	39,6	44,0	44,0	50,6	50,6	59,4
Maß Hakenbreite / Hook width Largeur du crochet	b <sub>nom.</sub> [mm]	11,0	17,0	19,0	22,0	26,0	26,0	30,0	30,0	40,0
	b <sub>min.</sub> [mm]	10,5	16,2	18,1	20,9	24,7	24,7	28,5	28,5	38,0
Maß Hakendicke / Hook height Hauteur du crochet	h <sub>nom.</sub> [mm]	12,0	21,0	27,0	33,0	35,0	35,0	43,0	43,0	47,0
	h <sub>min.</sub> [mm]	11,4	20,0	25,7	31,4	33,3	33,3	40,9	40,9	44,7

Tab. 3

## **Fren kontrolü**

Dikkat çekici durumlarda (örn. fren diskleri çözülmüş) derhal üreticiye başvurulmalıdır. Frenin tüm parçaları aşınma, hasar, aşırı ısınmadan kaynaklanan renk değişikliği ve işlev bakımından kontrol edilmelidir.

Fren diskleri yağdan, gresten, sudan ve kirden uzak tutun. Fren disklerinin yapışması kontrol edilmelidir.

## **El zincirinin değiştirilmesi**

- Yardımcı gereç olarak açık bir yük zinciri baklası gerekir. Mevcut bir zincir baklasında aynı boyutta bir parçanın dışarı çıkarılmasıyla oluşturulabilir. Bu esnada ayrılan parçanın boyu en azında zincir baklasının kalınlığına uygun olmalıdır.
- Eski el zincirini (tercihen bağlantı baklasından) açın ve açık olan zincir baklasını, henüz el zinciri çarkından „önce“ bulunan gevşek el zinciri ucuna takın.
- Yeni el zinciri aynı şekilde açık olan zincir baklasına asılmalı ve zincir kılavuzları tarafından ve el zinciri çarkı üzerinden çekilmelidir.
- Zinciri bükülmüş halde takmayın. Kaynak dikişleri dışarı bakmalıdır.
- Eski el zincirini ve açık olan bağlantı baklasını yeni el zincirinden ayırın ve yeni el zincirinin her iki gevşek ucunu yeni bir el zinciri bağlantı baklasıyla birleştirin.

## **Onarım çalışmaları yalnızca orijinal Yale yedek parçalar kullanan yetkili atölyeler tarafından yapılabilir.**

Bir onarımdan sonra ve uzun süreli aralardan sonra kaldırma aleti tekrar çalıştırılmadan önce yeniden kontrol edilmelidir.

## **Kontroller işletmeci tarafından düzenlenmelidir.**

## **NAKLIYE, DEPOLAMA, İŞLETMEDEN ÇIKARMA VE HURDAYA AYIRMA**

### **Cihaz taşınırken aşağıdaki noktalara dikkat edilmelidir:**

- Cihaz düşürmeyin veya atmayın, her zaman dikkatlice indirin.
- El ve yük zinciri düğüm olmayacak ve ilmik oluşmayacak şekilde taşınmalıdır.
- Uygun nakliye gereçleri kullanın. Bunlar yerel özelliklere göre değişir.

### **Cihazın depolanmasında veya geçici olarak devre dışı bırakılmasında şu noktalar dikkate alınmalıdır:**

- Cihazı temiz ve kuru bir yerde depolayın.
- Cihaz ve tüm montaj parçalarını kir, nem ve hasardan koruyun.
- Kancayı korozyondan koruyun.
- Zincirlere ince bir yağ filmi uygulanmalıdır.
- 0°C'nin altındaki sıcaklıklarda fren diskleri donabileceği için cihazı kullandıktan sonra freni kapalı olarak saklayın. Bunun için yük çubuğunu sabit tutarken el zinciri çarkını saat yönünde çevirin.
- Cihaz devre dışı bırakıldıktan sonra tekrar kullanılacaksa, yetkin bir kişi tarafından cihaz kontrol edilmelidir.

### **İmha**

Devre dışı bırakıldıktan sonra cihazın parçaları yasal düzenlemelere göre imha edilmelidir.M754

Diğer bilgileri ve kullanım kılavuzlarını [www.cmco.eu](http://www.cmco.eu) adresinden indirebilirsiniz!

### Beschreibung

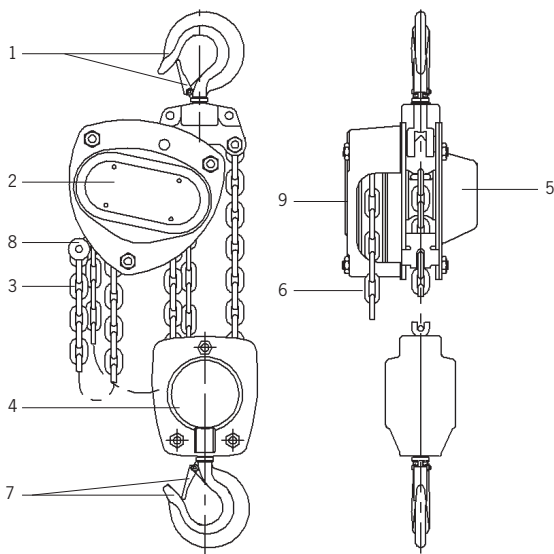
- 1 Traghaken mit Sicherheitsbügel
- 2 Handraddeckel
- 3 Lastkette
- 4 Unterflasche
- 5 Getriebedeckel
- 6 Handkette
- 7 Lasthaken mit Sicherheitsbügel
- 8 Kettenanker
- 9 Handrad

### Description

- 1 Top hook with safety latch
- 2 Hand wheel cover
- 3 Load chain
- 4 Bottom block
- 5 Gear cover
- 6 Hand chain
- 7 Load hook with safety latch
- 8 Chain anchorage
- 9 Handwheel

### Description

- 1 Crochet de suspension, linguet de sécurité
- 2 Capot de protection
- 3 Chaîne de charge
- 4 Moufle
- 5 Carter engrenage
- 6 Chaîne de manoeuvre
- 7 Crochet de charge, linguet de sécurité
- 8 Arrêt de chaîne
- 9 Volant de manoeuvre



<b>VSIII</b>	<b>0,25/1</b>	<b>0,5/1</b>	<b>1/1</b>	<b>1,5/1</b>	<b>2/1</b>	<b>2/2</b>	<b>3/1</b>	<b>3/2</b>	<b>5/2</b>
Tragfähigkeit / Capacity / Capacité [kg]	250	500	1.000	1.500	2.000	2.000	3.000	3.000	5.000
Anzahl Kettenstränge / Number of chain falls / Nombre de brins	1	1	1	1	1	2	1	2	2
Kettenabmessung d x p <sub>n</sub> / Chain dimensions d x p <sub>n</sub> Dimensions de la chaîne d x p <sub>n</sub>	[mm] 4 x 12	5 x 15	6 x 18	8 x 24	8 x 24	6 x 18	10 x 30	8 x 24	10 x 30
Hub je 1 m Abhaspelung der Handkette Lift per 1 m hand chain overhaul Course pour 1 m de chaîne de manoeuvre	[mm] 50,0	33,0	23,0	17,0	18,0	12,0	12,0	9,0	6,0
Hubkraft bei Nennlast Hand pull at rated load Effort sur la chaîne de manoeuvre	[daN] 20,0	21,0	28,0	30,0	33,0	29,0	37,0	31,0	35,0
Gewicht bei Normalhub Net weight at standard lift Poids net en course standard	[kg] 3,9	9,0	12,2	17,5	19,3	18,2	35,0	29,0	41,0

**Tab. 1**

# Yale®



## Yale®

PL – instrukcja obsługi tłumaczona z języka niemieckiego (dotyczy także wersji specjalnych)

**Wciągarki wielokrażkowe**

**VS III**

Columbus McKinnon Industrial Products GmbH

Yale-Allee 30

42329 Wuppertal

Germany

**CMK**  
COLUMBUS MCKINNON

## **Spis treści**

<b>Wprowadzenie .....</b>	<b>145</b>
<b>Stosowanie zgodnie z przeznaczeniem .....</b>	<b>145</b>
<b>Nieprawidłowe stosowanie .....</b>	<b>146</b>
<b>Montaż.....</b>	<b>148</b>
<b>Kontrola przed pierwszym uruchomieniem .....</b>	<b>149</b>
<b>Kontrola przed rozpoczęciem pracy.....</b>	<b>149</b>
<b>Działanie/użytkowanie.....</b>	<b>150</b>
<b>Kontrola, konserwacja i naprawa .....</b>	<b>151</b>
<b>Transport, przechowywanie, wyłączanie z eksploatacji i utylizacja.....</b>	<b>156</b>



## WPROWADZENIE

Produkty CMCO Industrial Products GmbH są zbudowane zgodnie z aktualnym stanem rozwoju wiedzy technicznej i ogólnie przyjętymi zasadami. Niemniej jednak błędy obsługi podczas stosowania produktów mogą powodować zagrożenie dla życia i zdrowia użytkownika lub osób trzecich bądź też uszkodzenie dźwigniцы albo innego mienia.

Użytkownik odpowiada za właściwe rzeczowo i fachowe poinstruowanie personelu obsługi. W tym celu wszyscy operatorzy przed przystąpieniem do pierwszego uruchomienia urządzenia muszą starannie przeczytać instrukcję obsługi.

Niniejsza instrukcja obsługi ma na celu ułatwienie zapoznania się z produktem i wykorzystania jego zgodnych z przeznaczeniem możliwości. Niniejsza instrukcja obsługi zawiera ważne informacje dotyczące użytkowania produktu w sposób bezpieczny, poprawny i ekonomiczny. Jej przestrzeganie pomaga uniknąć zagrożeń, obniżyć koszty napraw i przestojów oraz zwiększyć niezawodność i żywotność produktu. Instrukcja obsługi musi być zawsze dostępna w miejscu, gdzie produkt jest używany. Oprócz instrukcji obsługi oraz przepisów obowiązujących w kraju użytkownika i w miejscu eksploatacji urządzenia dotyczących zapobiegania wypadkom należy również przestrzegać powszechnie przyjętych zasad bezpiecznej i profesjonalnej pracy.

Personel obsługujący, konserwujący i naprawiający produkt musi przeczytać, zrozumieć i stosować polecenia zawarte w niniejszej instrukcji obsługi.

Opisane środki ochrony tylko wtedy dadzą wymagane bezpieczeństwo, jeśli produkt zostanie zainstalowany i będzie użytkowany oraz konserwowany zgodnie z przeznaczeniem i niniejszymi wskazówkami. Użytkownik jest obowiązany wyeliminować zagrożenia i zapewnić bezpieczne użytkowanie urządzenia.

## STOSOWANIE ZGODNIE Z PRZEZNACZENIEM

Urządzenie służy do pionowego podnoszenia i opuszczania ładunków w granicach podanego udźwigu maksymalnego. W kombinacji z wózkiem jezdnym można nim także przemieszczać ładunki poziomo.

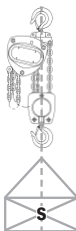
***UWAGA: Urządzenie może być używane tylko w takich sytuacjach, w których udźwig urządzenia i/lub nośność konstrukcji nie zmienia się wraz z pozycją ładunku.***

Inne lub wykraczające poza opisane zastosowanie jest uważane za niezgodne z przeznaczeniem. Producent Columbus McKinnon Industrial Products GmbH nie ponosi odpowiedzialności cywilnej za wynikające stąd szkody. Ryzyko ponosi wyłącznie użytkownik pośredni lub bezpośredni.

Udźwig podany na urządzeniu (WLL) jest maksymalną masą ładunku, jaka może być podwieszona.

Jeśli dźwignica ma być używana do częstego opuszczania ładunków z dużych wysokości lub do pracy w trybie taktowanym, należy uprzednio skonsultować się z producentem w sprawie możliwego przegrzewania się urządzenia.

Zarówno hak nośny, jak i hak ładunkowy urządzenia musi w chwili podniesienia ładunku znajdować się w pionie powyżej jego środka ciężkości (S), aby uniknąć wahadłowych ruchów ładunku podczas podnoszenia (rys. 1).



Wybór i zwymiarowanie odpowiedniej konstrukcji nośnej należy do obowiązków użytkownika. Punkt podwieszenia i jego konstrukcja nośna muszą być zaprojektowane odpowiednio do spodziewanych obciążeń maksymalnych (masa własna urządzenia + udźwig).

Podczas zawieszania urządzenia operator winien zadbać o możliwość takiej obsługi dźwigni, która nie spowoduje zagrożenia dla niego ani ze strony samej dźwigni, ani też urządzenia nośnego czy ładunku.

Operator może rozpocząć ruch z ładunkiem dopiero wtedy, gdy się upewni, że ładunek jest prawidłowo podwieszony i że w strefie zagrożenia nie przebywają żadne osoby.

Przebywanie pod podniesionym ładunkiem jest zabronione.

Nie pozostawiać ładunków na dłuższy czas lub bez nadzoru w stanie uniesionym lub zamocowanym.

Dźwignica może być używana w temperaturach otoczenia od  $-10^{\circ}\text{C}$  do  $+50^{\circ}\text{C}$ . W przypadku ekstremalnych warunków pracy należy skonsultować się z producentem.

***UWAGA: W temperaturach otoczenia poniżej  $0^{\circ}\text{C}$  należy przed rozpoczęciem używania urządzenia sprawdzić, 2- lub 3-krotnie podnosząc i opuszczając niewielki ładunek, czy hamulec nie jest oblodzony.***

Przed użyciem dźwigni w specjalnych warunkach otoczenia (wysoka wilgotność, obecność soli, odczyn kwaśny, zasadowy) lub obsługą towarów niebezpiecznych (np. stopione metale, materiały promieniotwórcze) należy skonsultować się z producentem.

Transport poziomy podniesionego ładunku powinien być zawsze wykonywany powoli, ostrożnie i blisko podłoża.

Element nośny (np. zblocze dolne, hak) nieużywanego urządzenia należy ustawić możliwie powyżej swobodnej przestrzeni poruszania się ludzi.

Do podwieszania ładunku mogą być używane tylko zawiesia dopuszczone i sprawdzone.

Do zgodnego z przeznaczeniem użytkowania sprzętu należy obok przestrzegania instrukcji obsługi także stosowanie się do instrukcji konserwacji.

W razie zakłóceń działania albo nienormalnych dźwięków podczas pracy dźwignicę należy natychmiast wyłączyć z ruchu.

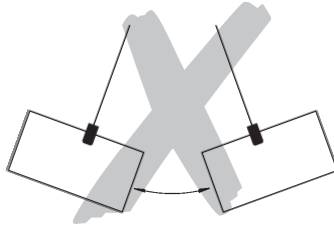
## **NIEPRAWIDŁOWE STOSOWANIE**

(Lista nie jest kompletna)

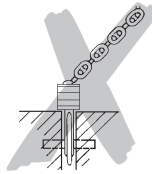
Nie wolno przekraczać udźwigu urządzenia (WLL) lub elementów nośnych oraz konstrukcji nośnej.

Urządzenia nie można używać do odrywania zakleszczonych ładunków. Zabronione jest również spuszczenie ładunku na zwisający łańcuch ładunkowy (niebezpieczeństwo zerwania łańcucha).

Usuwanie lub zakrywanie (np. przez zaklejenie) napisów, wskazówek ostrzegawczych lub tabliczki znamionowej jest zabronione.  
Podczas transportowania ładunku należy unikać jego ruchu wahadłowego oraz uderzeń w przeszkody.



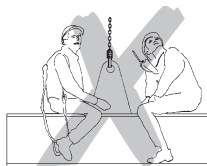
Ładunku nie wolno przemieszczać do miejsc, w które operator nie ma wglądu. W razie potrzeby winien on postarać się o pomoc.  
Silnikowy napęd urządzenia jest zabroniony.  
Urządzenia nie wolno nigdy obsługiwać z siłą więcej niż jednej osoby.  
Zabrania się prac spawalniczych na haku i łańcuchu ładunkowym. Łańcuch ładunkowy nie może być używany jako przewód uziemiający przy pracach spawalniczych.  
Ciągnięcie skośne, tzn. boczne obciążenia korpusu lub zbloca dolnego, jest zabronione.



Łańcuch ładunkowy nie może być używany jako pętla (zawiesie łańcuchowe).



Nie wolno używać urządzenia, w którym dokonano zmian bez konsultacji z producentem.  
Zabronione jest używanie dźwigni do transportu osób.



Łańcucha ładunkowego nie zawężać i nie łączyć przy użyciu sworzni, śrub, wkrętaków i tym podobnych. Łańcuchy ładunkowe zamontowane na stałe w dźwignicach nie mogą być naprawiane.



Usuwanie pałków bezpieczeństwa z haków nośnych lub ładunkowych jest zabronione.



Nie obciążać końca haka. Zawiesie musi zawsze leżeć na spodzie haka.



Końcówki łańcucha nie wolno używać jako roboczego ogranicznika podnoszenia. Obracanie uchwyconych ładunków podczas pracy jest zabronione, ponieważ zblocze dolne urządzenia nie jest do tego zaprojektowane. Jeśli przewiduje się robocze obracanie ładunków, należy zastosować tzw. krętliki lub skonsultować się z producentem.

Na haku ładunkowym dźwignicy można podwieszać tylko jedno pojedyncze urządzenie chwytające.

Nigdy nie chwytać za elementy ruchome.

Nie dopuścić do upadku urządzenia z dużej wysokości. Powinno ono być zawsze prawidłowo ustawione na podłożu.

Nie wolno stosować urządzenia w atmosferze wybuchowej.

## **MONTAŻ**

### **Sprawdzenie punktu podwieszenia**

Punkt podwieszenia dźwignicy należy wybierać tak, aby konstrukcja nośna, na której ma ona być zamontowana, posiadała dostateczną stabilność, a spodziewane siły były pewnie przenoszone.

Należy zadbać o to, aby urządzenie mogło się także swobodnie ustawić pod ładunkiem, w przeciwnym razie mogą powstać niedopuszczalne dodatkowe obciążenia.

Wybór i zwymiarowanie odpowiedniej konstrukcji nośnej należy do obowiązków użytkownika.

### **Wydłużenie lub skrócenie łańcucha napędu ręcznego**

Długość łańcucha napędu ręcznego należy ustawić tak, aby odległość dolnego końca od podłoża wynosiła od 500 mm do 1000 mm.

WSKAZÓWKA: Ze względów bezpieczeństwa ogniwa spinające do łańcucha napędu ręcznego mogą być użyte tylko raz.

- Znaleźć w łańcuchu napędu ręcznego niezgrzane ogniwo, otworzyć je przez odgięcie i usunąć.
- Wydłużyć lub skrócić łańcuch do pożądanej długości.

***UWAGA: Należy zawsze dodawać lub usuwać parzystą ilość ogniw łańcucha.***

- Za pomocą nowego ogniwa spinającego zamknąć przez dogięcie wolne końce łańcucha (przy przedłużaniu łańcucha napędu ręcznego potrzebne są dwa nowe ogniwa spinające).

***UWAGA: Przy montażu nie skrećć ze sobą łańcuchów napędu ręcznego.***

## **KONTROLA PRZED PIERWSZYM URUCHOMIENIEM**

Przed pierwszym uruchomieniem, ponownym uruchomieniem po postoju i po zasadniczych zmianach produkt wraz z konstrukcją nośną winien być poddany kontroli przez wykwalifikowaną osobę\*. Kontrola ta składa się głównie z kontroli wizualnej i sprawdzenia działania. Kontrole te mają na celu zapewnienie, że dźwignica jest w bezpiecznym stanie, prawidłowo zamontowana i gotowa do użytku, a ewentualne wady lub uszkodzenia zostały ujawnione i usunięte.

\*Za osoby wykwalifikowane można uważać np. monterów-konserwatorów producenta lub dostawcy. Przedsiębiorca może też zlecić tę kontrolę odpowiednio wyszkolonemu profesjonalnemu personelowi własnego zakładu.

**Przed uruchomieniem należy przetestować działanie napędu łańcuchowego w stanie nieobciążonym.**

## **KONTROLA PRZED ROZPOCZĘCIEM PRACY**

Przed każdym rozpoczęciem pracy należy sprawdzić urządzenie wraz z urządzeniami nośnymi, wyposażeniem i konstrukcją nośną pod kątem widocznych wad i usterek, jak np. odkształcenia, pęknięcia, zużycie i wżery korozyjne. Ponadto należy sprawdzić hamulec i prawidłowość podwieszenia urządzenia i ładunku.

Sprawdzić działanie hamulca

Przed rozpoczęciem pracy bezwzględnie sprawdzić działanie hamulca:

W tym celu należy przy użyciu urządzenia ładunek na krótką odległość podnieść, pociągnąć lub zamocować, a następnie ponownie opuścić lub zwolnić. Zwolnienie łańcucha napędu ręcznego musi zatrzymać ładunek w każdej dowolnej pozycji.

Kontrola ta ma zapewnić, że nawet w temperaturach poniżej 0°C tarcze hamulca nie są oblodzone. Należy je powtórzyć co najmniej dwukrotnie, zanim rozpocznie się dalszą pracę.

***UWAGA: W razie usterek działania hamulca należy urządzenie niezwłocznie wyłączyć z użytkowania i skonsultować się z producentem!***

### **Sprawdzenie punktu podwieszenia**

Punkt podwieszenia dźwignicy należy wybierać tak, aby konstrukcja nośna, na której ma ona być zamontowana, posiadała dostateczną stabilność, a spodziewane siły były pewnie przenoszone.

Należy zadbać o to, aby urządzenie mogło się także swobodnie ustawić pod ładunkiem, w przeciwnym razie mogą powstać niedopuszczalne dodatkowe obciążenia.

Wybór i wymiarowanie odpowiedniej konstrukcji nośnej należy do obowiązków użytkownika.

### **Sprawdzenie łańcucha nośnego**

Łańcuch nośny należy sprawdzić pod kątem wad zewnętrznych, odkształceń, pęknięć, wżerów korozyjnych, zużycia i dostatecznego smarowania.

### **Sprawdzenie końcówki łańcucha**

Końcówka łańcucha musi bezwzględnie i zawsze być zamontowana na wolnym końcu łańcucha (rys. 1). Nie może ona wykazywać zużycia i wad.

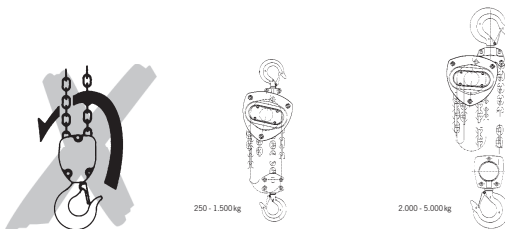
### **Sprawdzenie haka nośnego i haka ładunkowego**

Hak nośny lub ładunkowy należy sprawdzić pod kątem pęknięć, odkształceń, uszkodzeń, zużycia i wżerów korozyjnych. Pałak bezpieczeństwa musi się łatwo poruszać i być całkowicie sprawny.

### **Sprawdzenie biegu łańcucha w zblozcu dolnym**

Przed każdym uruchomieniem urządzeń dwu- lub wielocięgowych należy się upewnić, że łańcuch nośny nie jest skręcony ani spleciony. W urządzeniach dwu- lub wielocięgowych skręcenie może wystąpić np. w razie wywrócenia zblozca dolnego.

Podczas wymiany łańcucha należy zwracać uwagę na prawidłowość jego biegu. Zgrzew łańcucha musi być zwrócony na zewnątrz.



Wolno zakładać tylko łańcuchy nośne, które zostały dopuszczone przez producenta. W przypadku niespełnienia tego wymagania ustawowa rękojmia lub gwarancja wygasa ze skutkiem natychmiastowym.

### **Sprawdzenie długości łańcucha napędu ręcznego**

Długość łańcucha napędu ręcznego należy dobrać tak, aby odległość dolnego końca od podłoża wynosiła od 500 mm do 1000 mm.

### **Sprawdzenie działania**

Przed uruchomieniem należy przetestować prawidłowość działania napędu łańcuchowego w stanie nieobciążonym.

## **DZIAŁANIE/UŻYTKOWANIE**

### **Ustawienie, konserwacja, obsługa**

Ustawienie, konserwację albo samodzielną obsługę dźwignic można powierzać tylko osobom zaznajomionym z tymi urządzeniami.

Muszą oni mieć od przedsiębiorcy polecenie ustawienia, konserwacji albo obsługiwaną urządzeń. Ponadto operatorowi muszą być znane zasady zapobiegania wypadkom.

**Prace naprawcze mogą wykonywać tylko autoryzowane warsztaty specjalistyczne, które stosują oryginalne części zamienne Yale.**

Ładunek jest podnoszony przez ciągnięcie łańcucha napędu ręcznego (rys. 1) zgodnie z ruchem wskazówek zegara.

***Uwaga: W zależności od kształtu uchwyconego ładunku należy uwzględnić ewentualne zmniejszenie wysokości podnoszenia w przypadku wersji z magazynem łańcucha!***

#### **Opuszczanie ładunku**

Ładunek jest opuszczany przez ciągnięcie łańcucha napędu ręcznego (rys. 1) przeciwnie do ruchu wskazówek zegara.

#### **Zabezpieczenie przeciążeniowe Yale (opcja)**

Zabezpieczenie przeciążeniowe jest ustawione na przeciążenie ok. 25% ( $\pm 15\%$ ). Ustawienia zabezpieczenia przeciążeniowego może dokonać tylko osoba wykwalifikowana.

W razie przekroczenia ograniczenia obciążenia następuje zadziałanie zabezpieczenia przeciążeniowego, które uniemożliwia dalsze podnoszenia ładunku, ale pozwala na jego opuszczanie.

## **KONTROLA, KONSERWACJA I NAPRAWA**

Według obowiązujących krajowych/międzynarodowych przepisów dotyczących zapobiegania wypadkom wg. przepisów bezpieczeństwa dźwignice muszą być kontrolowane:

- zgodnie z oceną ryzyka określaną przez użytkownika,
- przed pierwszym uruchomieniem,
- przed ponownym uruchomieniem po wyłączeniu z użytkowania,
- po dokonaniu zasadniczych zmian,
- lecz przynajmniej 1x rocznie, przez wykwalifikowaną osobę.

***UWAGA: Rzeczywiste warunki pracy (np. w galwanotechnice) mogą dyktować kontrole w krótszych odstępach czasu.***

Prace naprawcze mogą wykonywać tylko warsztaty specjalistyczne, które stosują oryginalne części zamienne Yale. Kontrola (polegająca głównie na oględzinach i sprawdzeniu działania) winna obejmować sprawdzenie kompletności i sprawności wszystkich urządzeń zabezpieczających oraz stanu urządzenia, elementów zawiesia, wyposażenia i konstrukcji nośnej pod kątem uszkodzeń, zużycia, korozji oraz innych zmian.

Uruchomienie i powtarzające się kontrole muszą być udokumentowane (np. w świadectwie zakładowym CMCO).

Na żądanie należy przedstawić wyniki kontroli i wykazać prawidłowość wykonanych napraw. Jeśli dźwignica (o udźwigu od 1 t) jest zamontowana na wózku jezdnym lub w nim i jeśli ładunek podniesiony tą dźwignicą jest poruszany w jednym lub kilku kierunkach, urządzenie uważa się za dźwig i należy w razie potrzeby przeprowadzić dalsze kontrole.

Uszkodzenia lakieru powinny być naprawione w celu uniknięcia korozji. Wszystkie połączenia przegubowe i powierzchnie ślizgowe powinny być lekko nasmarowane. W przypadku silnego zabrudzenia urządzenie należy oczyścić.

Najpóźniej po 10 latach urządzenie należy poddać remontowi kapitalnemu.

Obserwacji wymagają w szczególności wymiary łańcucha nośnego, haka ładunkowego i haka nośnego.

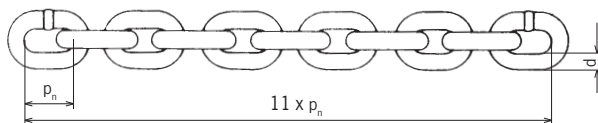
***UWAGA: Wymiana elementów konstrukcji pociąga za sobą konieczność dokonania bezpośrednio potem kontroli przez wykwalifikowaną osobę!***

## Sprawdzenie łańcucha nośnego (według DIN 685-5)

Łańcuch nośny należy sprawdzać raz w roku pod kątem uszkodzeń mechanicznych, jednak najpóźniej po 50 godzinach pracy. Należy go sprawdzić pod kątem wad zewnętrznych, odkształceń, pęknięć, wżerów korozyjnych, zużycia i dostatecznego smarowania.

Łańcuchy ze stali okrągłej trzeba wymienić, jeśli pierwotna grubość znamionowa „d” najbardziej zużytego ogniwa zmniejszyła się o więcej niż 10% albo jeśli łańcuch na jednej podziałce „pn” wydłużył się o 5% lub na 11 podziałkach (11 x pn) wydłużył się o 3%.

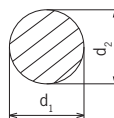
Wartości znamionowe i granice zużycia podano w tabeli 2. W przypadku osiągnięcia jednej z wartości granicznych należy łańcuch wymienić.



d = Nenndicke der Kette / Nominal thickness of chain  
Epaisseur nominale de la chaîne

$d_1, d_2$  = Istwert / Actual value / Valeur réelle

$$d_{\min} = \frac{d_1 + d_2}{2} \leq 0,9 d$$



## Nominalwerte und Verschleißgrenzen / Nominal values and wear limitation Valeurs nominales et limites d'usure

vsIII		0,25/1	0,5/1	1/1	1,5/1	2/1	2/2	3/1	3/2	5/2
Rundstahlkette / Round link chain / Chaîne à maillons [mm]		4 x 12	5 x 15	6 x 18	8 x 24	8 x 24	6 x 18	10 x 30	8 x 24	10 x 30
Güteklasse / Grade / Grade		T	T	T	T	T	T	T	T	T
Durchmesser / Diameter / Diamètre	$d_{\text{nom.}}$ [mm]	4,0	5,0	6,0	8,0	8,0	6,0	10,0	8,0	10,0
	$d_{\text{min.}}$ [mm]	3,6	4,5	5,4	7,2	7,2	5,4	9,0	7,2	9,0
Teilung / Pitch / Division	$p_{\text{n. nom.}}$ [mm]	12,0	15,0	18,0	24,0	24,0	18,0	30,0	24,0	30,0
	$p_{\text{n. max.}}$ [mm]	12,6	15,8	18,9	25,2	25,2	18,9	31,5	25,2	31,5
Meßlänge / Length / Longueur	$11 \times p_{\text{n. nom.}}$ [mm]	132,0	165,0	198,0	264,0	264,0	198,0	330,0	264,0	330,0
	$11 \times p_{\text{n. max.}}$ [mm]	136,0	170,0	203,9	271,9	271,9	203,9	339,9	271,9	339,9

Tab. 2

## Konserwacja łańcucha nośnego

Zużycie łańcucha w jego miejscach przegubowych jest w przeważającej większości przypadków spowodowane niedostatecznym doglądem łańcucha. Aby zapewnić optymalne smarowanie miejsc zwrotnych, należy w regularnych, dostosowanych do rodzaju pracy odstępach czasu smarować łańcuch smarem pełzającym (np. olejem przekładniowym). Przy oddziaływaniach otoczenia, które wzmagają zużycie, jak np. piasek itd., powinien być stosowany smar suchy, np. PTFE w sprayu. Staranne smarowanie łańcucha nośnego może wydłużyć jego żywotność 20-, a nawet 30-krotnie w porównaniu z łańcuchem niekonserwowanym.

- Podczas czynności smarowania należy łańcuch odciążyć, aby olej mógł zwilżyć podatne na zużycie powierzchnie trące. Sąsiadujące powierzchnie trące muszą być stale pokryte smarem, w przeciwnym razie dochodzi do zwiększonego zużycia łańcucha.
- Nie wystarczy przesmarować łańcuchy od zewnątrz, ponieważ nie zapewnią to utworzenia warstwy smaru na powierzchniach trących.
- W przypadku stałej drogi podnoszenia łańcucha należy zwracać szczególną uwagę na odcinek przełączania ruchu z podnoszenia na opuszczanie.



- Należy dbać, by łańcuch nośny był smarowany na całej jego długości, także w tej części, która znajduje się w obudowie dźwignicy.
- Zabrudzone łańcuchy czyścić naftą lub innym środkiem czyszczącym, w żadnym razie nie podgrzewać łańcucha.
- Podczas czynności smarowania należy także sprawdzić stan zużycia łańcucha.

***UWAGA: Należy dbać, by smar nie przeniknął do obszaru hamulca. Mogłoby to skutkować niezadziałaniem hamulca.***

### **Wymiana łańcucha nośnego**

Łańcuch nośny należy wymienić na nowy łańcuch o tych samych wymiarach i jakości w przypadku widocznych uszkodzeń lub odkształceń, lecz najpóźniej wtedy, kiedy kwalifikuje się on do wymiany. Wymianę łańcucha nośnego kwalifikującego się do wymiany może wykonać tylko autoryzowany warsztat specjalistyczny. Wolno zakładać tylko łańcuchy nośne, które zostały dopuszczone przez producenta. W przypadku niespełnienia tego wymagania ustawowa rękojmia lub gwarancja wygasa ze skutkiem natychmiastowym.

***WSKAZÓWKA: Wymiana łańcucha nośnego jest operacją wymagającą udokumentowania!***

### **Dźwignica jednoczęściowa**

- Nowy łańcuch wciągać tylko w stanie odciążonym.
- Jako środek pomocniczy potrzebne jest otwarte ogniwo łańcucha nośnego. Można je wykonać przez wycięcie odcinka z istniejącego ogniwa łańcucha o tym samym rozmiarze. Długość wyciętego odcinka musi przy tym być przynajmniej równa grubości ogniwa łańcucha.
- Zdemontować hak ładunkowy ze starego łańcucha nośnego i zawiesić otwarte ogniwo łańcucha na wolnym końcu łańcucha nośnego.
- Nowy, nasmarowany łańcuch nośny należy również zawiesić w otwartym ogniwie i przeciągnąć go przez mechanizm podnoszenia (ruch łańcucha PODNOSZENIE).
- Nie zakładać skróconego łańcucha. Zgrzewy muszą być zwrócone na zewnątrz koła łańcucha nośnego.
- Gdy tylko stary łańcuch nośny przejdzie przez mechanizm podnoszenia, można go razem z otwartym ogniwem łańcucha zdjąć i założyć hak ładunkowy na nowo wciągniętym łańcuchu nośnym.
- Koniec ciężna pustego nowo wciągniętego łańcucha nośnego zamocować na obudowie lub ramie (zależnie od modelu) dźwignicy.

### **Dźwignica wieloczęściowa**

***UWAGA: Nowy łańcuch wciągać tylko przy odciążonym zbloczu dolnym, ponieważ w przeciwnym razie mogłoby ono spaść przy odłączaniu łańcucha nośnego. Niebezpieczeństwo obrażeń!***

- Jako środek pomocniczy potrzebne jest otwarte ogniwo łańcucha nośnego. Można je wykonać przez wycięcie odcinka z istniejącego ogniwa łańcucha o tym samym rozmiarze. Długość wyciętego odcinka musi przy tym być przynajmniej równa grubości ogniwa łańcucha.
- Koniec ciężna ładunkowego łańcucha nośnego odłączyć od obudowy mechanizmu podnoszenia lub zblocza dolnego (zależnie od modelu).
- Przygotowane otwarte ogniwo łańcucha nośnego zawiesić na uwolnionym końcu łańcucha.
- Nowy, nasmarowany łańcuch nośny również zawiesić w otwartym ogniwie i przeciągnąć go przez zblocze dolne i mechanizm podnoszenia (ruch łańcucha PODNOSZENIE).
- Nie zakładać skróconego łańcucha. Zgrzewy muszą być zwrócone na zewnątrz koła łańcucha nośnego.

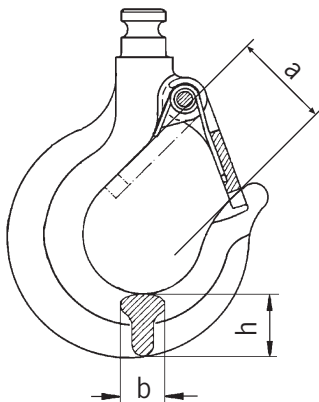
- Gdy tylko stary łańcuch nośny przejdzie przez mechanizm podnoszenia, można go razem z otwartym ogniwem łańcucha zdjąć.
- Koniec ciągną ładunkowego nowo wciągniętego łańcucha nośnego zamocować na obudowie/ramie lub na zbloczu dolnym (zależnie od modelu) dźwigni.
- Wolny koniec ciągną pustego zamocować na dźwigni w miejsce starego łańcucha nośnego.

**UWAGA: Wolny koniec ciągną pustego musi bezwzględnie być zamontowany na końcówce łańcucha (rys. 1).**

### Sprawdzenie haka ładunkowego i haka nośnego

Sprawdzenie haków pod kątem odkształcenia, uszkodzeń, pęknięcia powierzchni, zużycia i korozji należy przeprowadzać w miarę potrzeby, lecz co najmniej raz w roku. Dane warunki pracy mogą też wymagać skrócenia okresów między kontrolami.

Haki, które zostały odrzucone podczas kontroli, należy wymienić na nowe. Spawanie haków, np. w celu naprawy miejsc zużytych, jest niedopuszczalne. Haki nośne lub ładunkowe muszą być wymienione, jeśli rozwarście ich gardzieli zwiększyło się o 10% albo jeśli wymiary znamionowe zmniejszyły się wskutek zużycia o 5%. Wartości znamionowe i granice zużycia podano w tabeli 3. W przypadku osiągnięcia jednej z wartości granicznych należy elementy wymienić.



### Hakenmaße / Hook dimensions / Dimensions du crochet

vsIII		0,25/1	0,5/1	1/1	1,5/1	2/1	2/2	3/1	3/2	5/2
Hakenöffnungsmaß / Hook opening	a <sub>nom.</sub> [mm]	26,0	30,0	33,0	36,0	40,0	40,0	46,0	46,0	54,0
Ouverture du crochet	a <sub>max.</sub> [mm]	28,6	33,0	36,3	39,6	44,0	44,0	50,6	50,6	59,4
Maß Hakenbreite / Hook width	b <sub>nom.</sub> [mm]	11,0	17,0	19,0	22,0	26,0	26,0	30,0	30,0	40,0
Largeur du crochet	b <sub>min.</sub> [mm]	10,5	16,2	18,1	20,9	24,7	24,7	28,5	28,5	38,0
Maß Hakendicke / Hook height	h <sub>nom.</sub> [mm]	12,0	21,0	27,0	33,0	35,0	35,0	43,0	43,0	47,0
Hauteur du crochet	h <sub>min.</sub> [mm]	11,4	20,0	25,7	31,4	33,3	33,3	40,9	40,9	44,7

Tab. 3

### **Sprawdzenie hamulca**

W przypadku widocznych wad (np. uszkodzone tarcze cierne) należy natychmiast skonsultować się z producentem. Wszystkie elementy hamulca należy sprawdzić pod kątem zużycia, uszkodzeń, przebarwień wskutek przegrzania oraz sprawności działania.

Tarcze cierne bezwzględnie utrzymywać w stanie wolnym od smaru, oleju, wody i brudu. Należy sprawdzać sklejenie tarcz ciernych.

### **Wymiana łańcucha napędu ręcznego**

- Jako środek pomocniczy potrzebne jest otwarte ogniwo łańcucha nośnego. Można je wykonać przez wycięcie odcinka z istniejącego ogniwa łańcucha o tym samym rozmiarze. Długość wyciętego odcinka musi przy tym być przynajmniej równa grubości ogniwa łańcucha.
- Stary łańcuch napędu ręcznego otworzyć (najlepiej na ogniwie łączącym) i zawiesić otwarte ogniwo łańcuchowe na tym wolnym końcu łańcucha napędu ręcznego, który znajduje się jeszcze „przed” kołem łańcucha napędu ręcznego.
- Nowy łańcuch napędu ręcznego należy również zawiesić w otwartym ogniwie i przeciągnąć go przez prowadnice łańcucha i przez koło łańcucha napędu ręcznego.
- Nie zakładać skręconego łańcucha. Zgrzewy muszą być zwrócone na zewnątrz.
- Stary łańcuch napędu ręcznego wraz z otwartym ogniwem łączącym oddzielić od nowego łańcucha napędu ręcznego, a oba wolne końce nowego łańcucha połączyć za pomocą nowego ogniwa łączącego odpowiedniego dla łańcucha napędu ręcznego.

### **Prace naprawcze mogą wykonywać tylko autoryzowane warsztaty specjalistyczne, które stosują oryginalne części zamienne Yale.**

Po wykonaniu naprawy i po dłuższym przestoju dźwignica winna być przed przywróceniem do ruchu ponownie sprawdzona.

### **Kontrole muszą być inicjowane przez użytkownika.**

## **TRANSPORT, PRZECHOWYWANIE, WYŁĄCZANIE Z EKSPLOATACJI I UTYLIZACJA**

### **Podczas transportu urządzenia należy przestrzegać następujących zasad:**

- Nie spychać ani nie rzucać urządzenia, zawsze odkładać je ostrożnie.
- Transport łańcucha napędu ręcznego i łańcucha nośnego winien odbywać się w taki sposób, aby nie mogły się one zawęzłać i nie tworzyły pętli.
- Używać odpowiednich środków transportu. Te zaś zależą od warunków lokalnych.

### **Przy przechowywaniu lub przejściowym wyłączeniu urządzenia z eksploatacji należy przestrzegać następujących zasad:**

- Przechowywać urządzenie w miejscu czystym i suchym.
- Chronić urządzenie wraz ze wszystkimi zamontowanymi na nim elementami przed zabrudzeniem, wilgocią i uszkodzeniem za pomocą odpowiedniego zakrycia.
- Haki chronić przed korozją.
- Łańcuchy należy pokryć cienką warstwą smaru.
- Z uwagi na to, że w temperaturach poniżej 0°C tarcze hamulcowe mogą być oblodzone, urządzenie powinno być przechowywane z zamkniętym hamulcem. W tym celu obrócić koło łańcucha napędu ręcznego zgodnie z ruchem wskazówek zegara, przytrzymując jednocześnie ciągną ładunkowe.
- Jeśli urządzenie ma być ponownie użyte po wyłączeniu z eksploatacji, wymaga ono uprzedniego sprawdzenia przez wykwalifikowaną osobę.

### **Utylizacja i usuwanie**

Po wycofaniu urządzenia z eksploatacji należy zutylizować lub usunąć jego części zgodnie z przepisami prawa.

Więcej informacji oraz instrukcji obsługi do pobrania można znaleźć na stronie [www.cmco.eu](http://www.cmco.eu)!

### Beschreibung

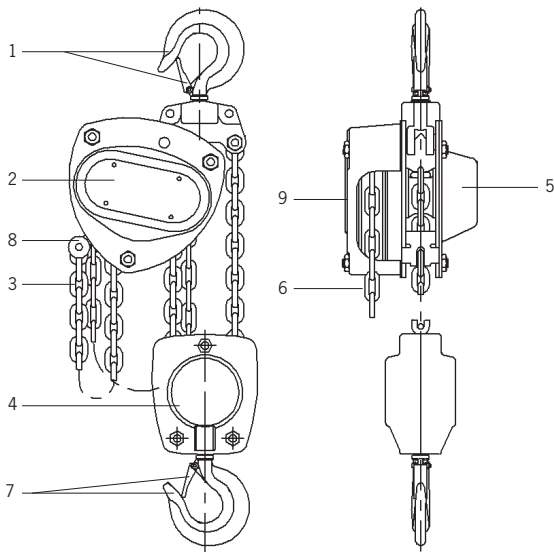
- 1 Traghaken mit Sicherheitsbügel
- 2 Handraddeckel
- 3 Lastkette
- 4 Unterflasche
- 5 Getriebedeckel
- 6 Handkette
- 7 Lasthaken mit Sicherheitsbügel
- 8 Kettenanker
- 9 Handrad

### Description

- 1 Top hook with safety latch
- 2 Hand wheel cover
- 3 Load chain
- 4 Bottom block
- 5 Gear cover
- 6 Hand chain
- 7 Load hook with safety latch
- 8 Chain anchorage
- 9 Handwheel

### Description

- 1 Crochet de suspension, linguet de sécurité
- 2 Capot de protection
- 3 Chaîne de charge
- 4 Moufle
- 5 Carter engrenage
- 6 Chaîne de manoeuvre
- 7 Crochet de charge, linguet de sécurité
- 8 Arrêt de chaîne
- 9 Volant de manoeuvre



<b>VSIII</b>	<b>0,25/1</b>	<b>0,5/1</b>	<b>1/1</b>	<b>1,5/1</b>	<b>2/1</b>	<b>2/2</b>	<b>3/1</b>	<b>3/2</b>	<b>5/2</b>
Tragfähigkeit / Capacity / Capacité [kg]	250	500	1.000	1.500	2.000	2.000	3.000	3.000	5.000
Anzahl Kettenstränge / Number of chain falls / Nombre de brins	1	1	1	1	1	2	1	2	2
Kettenabmessung d x p <sub>n</sub> / Chain dimensions d x p <sub>n</sub> Dimensions de la chaîne d x p <sub>n</sub>	[mm] 4 x 12	5 x 15	6 x 18	8 x 24	8 x 24	6 x 18	10 x 30	8 x 24	10 x 30
Hub je 1 m Abhaspelung der Handkette Lift per 1 m hand chain overhaul Course pour 1 m de chaîne de manoeuvre	[mm] 50,0	33,0	23,0	17,0	18,0	12,0	12,0	9,0	6,0
Hubkraft bei Nennlast Hand pull at rated load Effort sur la chaîne de manoeuvre	[daN] 20,0	21,0	28,0	30,0	33,0	29,0	37,0	31,0	35,0
Gewicht bei Normalhub Net weight at standard lift Poids net en course standard	[kg] 3,9	9,0	12,2	17,5	19,3	18,2	35,0	29,0	41,0

Tab. 1



# Yale®



## Yale®

**RU — Перевод руководства по эксплуатации (действительно также для специальных исполнений)**

**Полиспасты**

**VS III**

Columbus McKinnon Industrial Products GmbH

Yale-Allee 30

42329 Wuppertal

Germany

**CMK**  
COLUMBUS MCKINNON

## Оглавление

<b>ВВЕДЕНИЕ .....</b>	<b>161</b>
<b>Использование по назначению .....</b>	<b>161</b>
<b>Использование не по назначению .....</b>	<b>163</b>
<b>Монтаж .....</b>	<b>165</b>
<b>Проверка перед первым вводом в эксплуатацию .....</b>	<b>165</b>
<b>Проверка перед началом работы.....</b>	<b>165</b>
<b>Работа / использование.....</b>	<b>167</b>
<b>Контроль, обслуживание и ремонт .....</b>	<b>167</b>
<b>Транспортировка, хранение, вывод из эксплуатации и утилизация.....</b>	<b>173</b>



## ВВЕДЕНИЕ

Продукция CMCO Industrial Products GmbH производится в соответствии с современным уровнем техники и общепризнанными действующими нормами. Однако при ненадлежащем использовании продукция может представлять опасность для жизни и здоровья пользователей, а также третьих лиц, или же может повлечь за собой повреждение грузоподъемного устройства и причинение прочего материального ущерба.

Эксплуатирующая организация несет ответственность за качественный и профессиональный инструктаж обслуживающего персонала. Для этого необходимо, чтобы каждый оператор тщательно ознакомился с руководством по эксплуатации перед первым пуском оборудования.

Данное руководство по эксплуатации должно помочь в ознакомлении с продуктом, а также возможностями его применения. В данном руководстве содержатся указания по безопасному, правильному и экономичному использованию продукта. Их соблюдение позволит избежать опасных ситуаций, сократить расходы на ремонт и время простоя, а также повысить надежность и долговечность продукта. Руководство по эксплуатации должно всегда находиться рядом с местом использования продукта. Помимо требований данного руководства следует соблюдать местные обязательные предписания по предотвращению несчастных случаев, а также общепризнанные правила по технике безопасности и технически правильному обращению с изделием.

Необходимо, чтобы персонал, использующий, обслуживающий или ремонтирующий данный продукт, ознакомился со всеми указаниями, приведенными в данном руководстве, понял их и руководствовался ими при работе.

Описанные меры по защите обеспечивают требуемый уровень безопасности лишь в том случае, если монтаж, эксплуатация и техническое обслуживание продукта осуществляется надлежащим образом. Эксплуатирующая организация обязана обеспечить надежную и безопасную работу.

## ИСПОЛЬЗОВАНИЕ ПО НАЗНАЧЕНИЮ

Устройство служит для вертикального подъема и опускания грузов в пределах максимальной грузоподъемности. При использовании тележки грузы могут перемещаться в горизонтальном направлении.

***ВНИМАНИЕ: Устройство разрешается использовать только в тех случаях, когда грузоподъемность устройства и/или несущей конструкции не зависит от положения груза.***

Использование в каких-либо других целях считается ненадлежащим. Фирма Columbus McKinnon Industrial Products GmbH не несет ответственность за причиненный в результате такого рода использования ущерб. Вся ответственность возлагается на пользователя/эксплуатирующую организацию.

Указанная на устройстве грузоподъемность (WLL) является максимальным весом, разрешенным к строповке.

Если подъемный механизм применяется для частого опускания с большой высоты или работает в тактовом режиме, то во избежание возможного перегрева следует обратиться за консультацией к производителю.

Во избежание раскачивания груза при подъеме подвесной и грузовой крюки устройства должны располагаться над центром тяжести (S) груза.



Выбор и расчеты подходящей несущей конструкции входят в обязанности эксплуатирующей организации.

Место строповки и его несущая конструкция должна соответствовать предполагаемым максимальным нагрузкам (собственный вес устройства + грузоподъемность).

Подвешивая устройство, оператор должен обращать внимание на то, чтобы при работе само устройство, оснастка или груз не представляли опасности для оператора.

Оператор должен начинать перемещение груза лишь убедившись, что груз застропован надлежащим образом, а в опасной зоне нет людей.

Запрещается находиться под поднятым грузом.

Не оставлять грузы в поднятом или натянутом состоянии на длительное время без присмотра.

Грузоподъемное устройство может применяться при температуре окружающей среды от  $-10\text{ }^{\circ}\text{C}$  до  $+50\text{ }^{\circ}\text{C}$ . Перед использованием в экстремальных условиях следует проконсультироваться с производителем.

**ВНИМАНИЕ:** При температуре окружающей среды ниже  $0\text{ }^{\circ}\text{C}$  перед использованием следует 2-3 раза поднять и опустить небольшой груз, чтобы убедиться, что тормоз не покрылся льдом.

Перед использованием грузоподъемного устройства в особых условиях (высокая влажность, соль, агрессивные среды, основания) или при перемещении опасных грузов (например, расплавленных или радиоактивных веществ) следует проконсультироваться с производителем.

Перемещение груза в горизонтальном направлении должно производиться медленно, осторожно и на малой высоте.

Если устройство не используется, то всю оснастку (например, нижнюю обойму, крюк) следует размещать выше человеческого роста.

Для строповки груза разрешается использовать только разрешенную и проверенную оснастку.

Использование по назначению подразумевает помимо соблюдения требований руководства по эксплуатации также соблюдение требований руководства по техническому обслуживанию.

При возникновении неполадок или посторонних звуков в процессе использования следует незамедлительно прекратить эксплуатацию грузоподъемного устройства.

## ИСПОЛЬЗОВАНИЕ НЕ ПО НАЗНАЧЕНИЮ

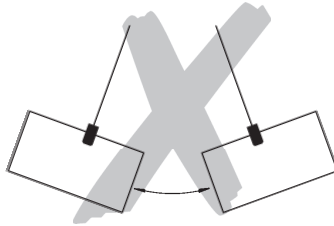
(неполный перечень)

Запрещается превышать грузоподъемность устройства (WLL) или стропа, а также всей несущей конструкции.

Устройство не разрешается использовать для сдвигания закрепленных грузов. Также запрещается бросать груз, прикрепленный к ненагруженной грузовой цепи (опасность обрыва цепи).

Запрещается удаление или скрытие надписей (например, путем заклеивания), предупреждений или заводских табличек.

При перемещении груза следует избегать раскачивания и ударов о препятствия.



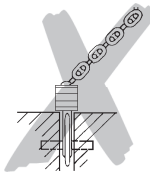
Запрещается перемещать груз в зонах с недостаточным обзором для оператора. При необходимости следует обратиться за помощью.

Запрещается использовать устройство с моторизованным приводом.

Запрещается в процессе использования прикладывать усилие, превышающее усилие одного человека.

Запрещается производить сварочные работы на крюке и грузовой цепи. Запрещается использовать грузовую цепь в качестве заземляющего проводника при проведении сварочных работ.

Запрещается приложение боковых тяговых усилий к корпусу или нижней обойме.

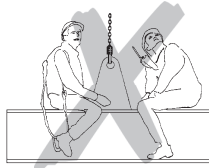


Запрещается использовать грузовую цепь в качестве строповочной цепи.



Устройство, в которое были внесены несогласованные с производителем изменения, использовать запрещается.

Запрещается использовать грузоподъемное устройство для перемещения людей.



Грузовую цепь не следует завязывать узлом или соединять с помощью чеки, болта, отвертки и т. п. Цепи, вмонтированные в грузоподъемное устройство, ремонту не подлежат.



Запрещается снимать предохранительную защелку с подвешного или грузового крюков.



Не нагружать кончик крюка. Строп должен всегда размещаться в основании крюка.



Концевик цепи запрещается использовать в качестве штатного ограничителя хода. Регулярный поворот закрепленных грузов запрещен, поскольку нижняя обойма устройства для этого не предназначена. Если планируется регулярно поворачивать грузы, то следует использовать т. н. вертлюги, или же проконсультироваться с изготовителем.

На крюк грузоподъемного устройства разрешено подвешивать только один грузозахват. Никогда не прикасайтесь к подвижным частям.

Не роняйте устройство с большой высоты. Его следует всегда аккуратно опускать на пол.

Запрещается использовать устройство во взрывоопасных средах.

# МОНТАЖ

## Проверка точки строповки

Точку для строповки грузоподъемного устройства следует выбирать таким образом, чтобы несущая конструкция, на которой оно должно устанавливаться, обладала достаточной стабильностью и выдерживала предполагаемые усилия.

При этом необходимо обеспечить возможность выравнивания устройства под нагрузкой, поскольку в противном случае могут возникнуть недопустимые дополнительные нагрузки.

Выбор и расчеты подходящей несущей конструкции входят в обязанности эксплуатирующей организации.

## Нарращивание и укорачивание приводной цепи

Длину цепи следует отрегулировать таким образом, чтобы между нижним концом и полом сохранялось расстояние от 500 до 1000 мм.

УКАЗАНИЕ: Из соображений техники безопасности соединительные звенья для приводной цепи разрешается использовать только однократно.

- Найти на приводной цепи незаваренное звено, отогнуть и утилизировать.
- Укоротить или нарастить цепь до требуемой длины.

**ВНИМАНИЕ:** *Следует снимать или добавлять всегда только четное число звеньев.*

- Свободные концы цепи соединить путем сгибания нового соединительного звена (для наращивания приводной цепи потребуются два новых соединительных звена).

**ВНИМАНИЕ:** *Не перекручивать цепи при монтаже.*

## ПРОВЕРКА ПЕРЕД ПЕРВЫМ ВВОДОМ В ЭКСПЛУАТАЦИЮ

Перед первым вводом в эксплуатацию, перед вводом в эксплуатацию после перерыва, а также после внесения существенных изменений изделие вместе с несущей конструкцией должно быть проверено специалистом\*. Данная проверка подразумевает проверку внешнего вида и работоспособности изделия. Такие проверки позволяют убедиться, что грузоподъемное устройство безопасно, установлено надлежащим образом и готово к эксплуатации. Все выявленные дефекты и повреждения должны быть устранены.

\*В качестве специалистов могут выступать, например, монтеры производителя или поставщика, осуществляющие техническое обслуживание. Владелец организации может также поручить проверку собственному персоналу, прошедшему соответствующее обучение.

**Перед вводом в эксплуатацию следует протестировать работоспособность цепного привода в ненагруженном состоянии.**

## ПРОВЕРКА ПЕРЕД НАЧАЛОМ РАБОТЫ

Каждый раз перед началом работы следует проверить устройство, а также строп, оснастку и несущую конструкцию на наличие визуальных дефектов и повреждений, например, деформаций, трещин, износа и коррозии. Помимо этого также следует проверить тормоз и правильность подвешивания устройства и груза.

Проверка работоспособности тормоза

Перед началом работы следует обязательно убедиться в работоспособности тормозного механизма.

Для этого следует проташить груз на небольшом отрезке, приподнять, опустить, натянуть трос, а затем ослабить, т. е. разгрузить. При отпуске приводной цепи груз должен удерживаться в любом положении. N416

Эта проверка позволяет убедиться, что при температурах ниже 0 °С не произошло обледенение тормозных дисков. Ее следует выполнять не менее двух раз, прежде чем приступать к работе.

**ВНИМАНИЕ:** При неполадках в работе тормоза следует незамедлительно прекратить использование устройства и связаться с производителем.

### Проверка точки строповки

Точку для строповки грузоподъемного устройства следует выбирать таким образом, чтобы несущая конструкция, на которой оно должно устанавливаться, обладала достаточной стабильностью и выдерживала предполагаемые усилия.

При этом необходимо обеспечить возможность выравнивания устройства под нагрузкой, поскольку в противном случае могут возникнуть недопустимые дополнительные нагрузки.

Выбор и расчеты подходящей несущей конструкции входят в обязанности эксплуатирующей организации.

### Проверка грузовой цепи

Необходимо проверять грузовые цепи на наличие внешних повреждений, трещин, следов износа и коррозии, а также присутствие необходимого количества смазки.

### Проверка концевика цепи

Концевик цепи следует обязательно устанавливать на свободном конце цепи. Следы износа должны отсутствовать, а монтажное положение правильным.

### Проверка подвесного и грузового крюков

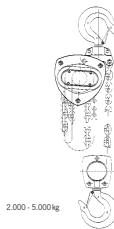
Подвесной или грузовой крюк необходимо проверить на наличие трещин, деформаций, повреждений, следов износа и коррозии. Предохранительная защелка должна двигаться легко и находиться в исправном состоянии.

### Проверка хода цепи нижней обоймы

Каждый раз перед вводом в эксплуатацию устройств с двумя или более ветвями необходимо следить за тем, чтобы грузовая цепь не перекручивалась и не спутывалась.

При использовании устройств с двумя и более ветвями может произойти перекручивание, если, например, нижняя обойма перевернута.

При замене цепей следует обращать внимание на правильный ход цепи. Сварной шов цепи должен быть направлен наружу.



Можно устанавливать только грузовые цепи, разрешенные производителем. Несоблюдение данного условия влечет за собой незамедлительное прекращение действия гарантии.

#### **Проверка длины приводной цепи**

Длину приводной цепи следует отмерять таким образом, чтобы расстояние от нижнего конца до пола составляло от 500 до 1000 мм.

#### **Проверка работоспособности**

Перед вводом в эксплуатацию следует протестировать работоспособность цепного привода в ненагруженном состоянии.

## **РАБОТА / ИСПОЛЬЗОВАНИЕ**

#### **Установка, техническое обслуживание, управление**

Устанавливать, обслуживать и самостоятельно использовать грузоподъемные устройства разрешается только лицам, обладающим необходимым опытом работы с устройствами.

Эксплуатирующая организация должна уполномочить их на установку, обслуживание и использование устройств. Помимо этого оператор должен быть ознакомлен с правилами техники безопасности.N495

#### **Ремонт может осуществляться только специализированными мастерскими, использующими оригинальные запчасти Yale.**

При перемещении приводной цепи по часовой стрелке груз поднимается.

***Внимание: В зависимости от формы закрепляемого груза при использовании моделей с контейнером для цепи следует обращать внимание на возможное уменьшение высоты подъема!***

#### **Опускание груза**

При перемещении приводной цепи против часовой стрелки груз опускается.

#### **Защита от перегрузки Yale (опция)**

Защита настроена на срабатывание при перегрузке прибл. 25 % ( $\pm 15$  %). Настройку срабатывания защиты от перегрузки должен осуществлять подготовленный специалист. При превышении ограничения по весу защита срабатывает и препятствует дальнейшему подъему груза, однако разрешает опускание.

## **КОНТРОЛЬ, ОБСЛУЖИВАНИЕ И РЕМОНТ**

В соответствии с существующими национальными/международными предписаниями по предотвращению несчастных случаев и технике безопасности уполномоченным лицом должна осуществляться проверка грузоподъемных устройств:

- с учетом степени опасности, определяемой эксплуатирующей организацией,
- перед первым вводом в эксплуатацию,
- перед повторным вводом в эксплуатацию после консервации
- после внесения принципиальных изменений,
- не реже 1 раза в год.

***ВНИМАНИЕ: В определенных условиях применения (например, в гальванике) может возникнуть необходимость в более частых интервалах проверок.***

Ремонт может осуществляться только специализированными мастерскими, использующими оригинальные запчасти Yale. В проверку (в основном, внешнего вида и работоспособности) входит также контроль комплектности и эффективности защитных приспособлений, а также проверка устройства, троса или цепи, оснастки, опорной конструкции на наличие следов повреждений, износа, коррозии или прочие изменения. Ввод в эксплуатацию и периодические проверки должны документироваться (например, посредством заводского сертификата СМСО).

Результаты проверок и проведения ремонтных работ надлежащим образом должны документироваться и предъявляться по требованию. Если грузоподъемное устройство (грузоподъемностью от 1 т) установлено на тележке и поднятый груз перемещается в одном или в нескольких направлениях, то установку следует рассматривать в качестве крана и при необходимости подвергнуть дополнительным проверкам.

Повреждения лакокрасочного покрытия следует устранять во избежание появления коррозии. На все шарнирные элементы и поверхности скольжения следует нанести небольшой слой смазки. При сильном загрязнении устройство следует очистить.

Не позднее, чем через 10 лет необходимо произвести капитальный ремонт устройства. Особое внимание следует уделять контролю размеров грузовой цепи, грузового и подвесного крюков. Размеры следует сравнить с табличными значениями (табл. 2, табл. 3).

***ВНИМАНИЕ: Замена узлов автоматически становится основанием для проведения проверки специалистом!***

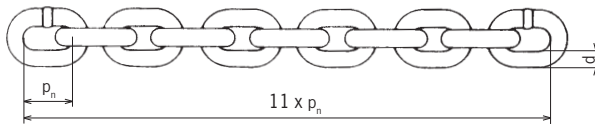


## Проверка грузовой цепи (согласно DIN 685-5)

Грузовую цепь следует проверять на наличие механических повреждений ежегодно через каждые 50 часов эксплуатации. Ее необходимо проверить на наличие внешних дефектов, деформаций, трещин, следов износа и коррозии, а также присутствие необходимого количества смазки.

Круглозвенные цепи подлежат замене, если исходная номинальная толщина 'd' самого изношенного звена уменьшилась более чем на 10 %, и если удлинение цепи на одно деление шкалы 'pn' составляет 5 %, а на 11 делений (11 x pn) – 3 %.

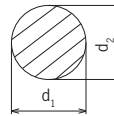
Номинальные значения и пределы износа приведены в таблице 2. По достижении предельного показателя грузовой цепь следует заменить. N593



d = Nenndicke der Kette / Nominal thickness of chain  
Epaisseur nominale de la chaîne

d<sub>1</sub>, d<sub>2</sub> = Istwert / Actual value / Valeur réelle

$$d_{\min.} = \frac{d_1 + d_2}{2} \leq 0,9 d$$



## Nominalwerte und Verschleißgrenzen / Nominal values and wear limitation Valeurs nominales et limites d'usure

vsIII	0,25/1	0,5/1	1/1	1,5/1	2/1	2/2	3/1	3/2	5/2	
Rundstahlkette / Round link chain / Chaîne à maillons [mm]	4 x 12	5 x 15	6 x 18	8 x 24	8 x 24	6 x 18	10 x 30	8 x 24	10 x 30	
Güteklasse / Grade / Grade	T	T	T	T	T	T	T	T	T	
Durchmesser / Diameter / Diamètre	d <sub>nom.</sub> [mm]	4,0	5,0	6,0	8,0	8,0	6,0	10,0	8,0	10,0
	d <sub>min.</sub> [mm]	3,6	4,5	5,4	7,2	7,2	5,4	9,0	7,2	9,0
Teilung / Pitch / Division	P <sub>n nom.</sub> [mm]	12,0	15,0	18,0	24,0	24,0	18,0	30,0	24,0	30,0
	P <sub>n max.</sub> [mm]	12,6	15,8	18,9	25,2	25,2	18,9	31,5	25,2	31,5
Meßlänge / Length / Longueur	11 x p <sub>n nom.</sub> [mm]	132,0	165,0	198,0	264,0	264,0	198,0	330,0	264,0	330,0
	11 x p <sub>n max.</sub> [mm]	136,0	170,0	203,9	271,9	271,9	203,9	339,9	271,9	339,9

Tab. 2

## Обслуживание грузовой цепи

Износ цепи в местах соединения шарнирных элементов в значительной мере связан с недостаточным уходом за цепью. Для обеспечения оптимального смазывания звеньев цепь следует смазывать через регулярные промежутки времени смазкой с повышенной проникающей способностью (например, трансмиссионным маслом). В условиях, способствующих износу, например, при наличии песка и т. п. следует использовать сухую смазку, например, тефлоновый спрей PTFE. Тщательное смазывание грузовой цепи может увеличить срок службы в 20-30 раз по сравнению с необслуживаемой цепью.

- В процессе смазки цепь должна быть в ненагруженном состоянии. Это позволит маслу смазать подверженные износу поверхности звеньев. В шарнирах соединенных между собой звеньев всегда должна находиться смазка, в противном случае износ цепи будет повышенным.
- Смазывать цепь снаружи недостаточно, поскольку в этом случае образование смазочной пленки в шарнирах звеньев не гарантируется.

- При постоянной высоте подъема цепи особое внимание следует уделять зоне, в которой осуществляется переключение между режимами подъема и опускания.
- Необходимо следить, чтобы цепь была смазана по всей длине, в том числе та ее часть, которая размещается в корпусе устройства.
- Загрязненные цепи следует очистить керосином или аналогичным чистящим средством, ни в коем случае не нагревать цепь.
- При смазывании также следует проверить износ цепи.

***ВНИМАНИЕ: Необходимо проследить, чтобы смазка не попала в тормозной механизм. Следствием этого может стать отказ тормозов.***

### **Замена грузовой цепи**

Грузовую цепь следует заменить новой цепью того же размера и качества в случае видимых повреждений или деформации, а также по достижении окончания срока службы. Замена непригодной к использованию цепи должен производиться в авторизованной сервисной мастерской. К установке допускаются только грузовые цепи, разрешенные производителем. Несоблюдение данного условия влечет за собой незамедлительное прекращение действия гарантии.

***УКАЗАНИЕ: Процесс замены цепи должен быть задокументирован!***

### **Одноветвевое грузоподъемное устройство**

- Новую цепь заводить в ненагруженном состоянии.
- В качестве вспомогательного средства потребуется разомкнутое звено грузовой цепи. Его можно изготовить путем вырезания куска из звена имеющейся цепи того же размера. При этом длина вырезанного элемента должна быть не меньше толщины звена цепи.
- Снять грузовой крюк со старой цепи и продеть разомкнутое звено в свободный конец грузовой цепи.
- Новую смазанную грузовую цепь следует также прикрепить к разомкнутому звену и подтянуть с помощью подъемного механизма (направление ПОДЪЕМ).
- При установке цепь не перекручивать. Сварные швы при прохождении по шкиву грузовой цепи должны быть направлены наружу.
- После протягивания старой цепи сквозь подъемный механизм ее можно отцепить вместе с разомкнутым звеном, затем прикрепить грузовой крюк к новой цепи.
- Конец свободной ветви новой грузовой цепи следует закрепить на корпусе или раме (в зависимости от модели) грузоподъемного устройства.

### **Многоветвевое грузоподъемное устройство**

***ВНИМАНИЕ: Новую цепь протягивать только при ненагруженной нижней обойме, поскольку при отцеплении грузовой цепи нижняя обойма может упасть вниз. Опасность травмирования!***

- В качестве вспомогательного средства потребуется разомкнутое звено грузовой цепи. Его можно изготовить путем вырезания куска из звена имеющейся цепи того же размера. При этом длина вырезанного элемента должна быть не меньше толщины звена цепи.
- Отцепить конец грузовой ветви грузовой цепи от корпуса подъемного механизма или нижней обоймы (в зависимости от модели).
- Вставить подготовленное разомкнутое звено грузовой цепи в свободный конец грузовой цепи.
- Новую смазанную грузовую цепь следует также прикрепить к разомкнутому звену цепи и протянуть сквозь нижнюю обойму и подъемный механизм (направление ПОДЪЕМ).

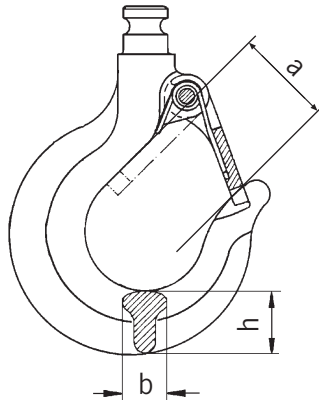
- При установке цепь не перекручивать. Сварные швы при прохождении по шкиву грузовой цепи должны быть направлены наружу.
- После пропускания старой грузовой цепи сквозь подъемный механизм ее можно отцепить вместе с разомкнутым звеном.
- Конец свободной ветви новой грузовой цепи следует закрепить на корпусе/раме или нижней обойме (в зависимости от модели) грузоподъемного устройства.
- Свободный конец ненагруженной ветви закрепить на грузоподъемном устройстве на месте старой грузовой цепи.

**ВНИМАНИЕ:** Свободный конец ненагруженной ветви должен быть обязательно прикреплен к концевика цепи (рис.).

### Проверка грузового и подвесного крюков

Проверку крюков на деформацию, наличие повреждений, растрескивание поверхности, износ и коррозию следует производить при необходимости, однако не реже, чем один раз в год. В зависимости от условий эксплуатации могут потребоваться более частые проверки.

Крюки, непригодные согласно результатам проверки к эксплуатации, следует заменить новыми. Запрещается проводить какие-либо сварные работы на крюках, например, с целью устранения следов износа. Подвесные и/или грузовые крюки подлежат замене, если зев крюка увеличился на 10 % или если номинальные размеры вследствие износа уменьшились на 5 %. Номинальные значения и пределы износа приведены в таблице 3. По достижении одного из предельных значений узлы следует заменить.



### Hakenmaße / Hook dimensions / Dimensions du crochet

vsIII		0,25/1	0,5/1	1/1	1,5/1	2/1	2/2	3/1	3/2	5/2
Hakenöffnungsmaß / Hook opening Ouverture du crochet	a <sub>nom.</sub> [mm]	26,0	30,0	33,0	36,0	40,0	40,0	46,0	46,0	54,0
	a <sub>max.</sub> [mm]	28,6	33,0	36,3	39,6	44,0	44,0	50,6	50,6	59,4
Maß Hakenbreite / Hook width Largeur du crochet	b <sub>nom.</sub> [mm]	11,0	17,0	19,0	22,0	26,0	26,0	30,0	30,0	40,0
	b <sub>min.</sub> [mm]	10,5	16,2	18,1	20,9	24,7	24,7	28,5	28,5	38,0
Maß Hakendicke / Hook height Hauteur du crochet	h <sub>nom.</sub> [mm]	12,0	21,0	27,0	33,0	35,0	35,0	43,0	43,0	47,0
	h <sub>min.</sub> [mm]	11,4	20,0	25,7	31,4	33,3	33,3	40,9	40,9	44,7

Tab. 3

### **Проверка тормоза**

В случае нестандартного поведения (например, неисправных фрикционных дисков) следует незамедлительно связаться с поставщиком. Все узлы тормозного механизма следует проверить на наличие следов износа, повреждений, изменение цвета вследствие перегрева и работоспособность.

Фрикционные диски следует защищать от попадания смазки, масла, воды и грязи. Следует убедиться в качестве клеевого соединения фрикционного диска.

### **Замена приводной цепи**

- В качестве вспомогательного средства потребуется разомкнутое звено грузовой цепи. Его можно изготовить путем вырезания куска из звена имеющейся цепи того же размера. При этом длина вырезанного элемента должна быть не меньше толщины звена цепи.
- Разомкнуть старую приводную цепь (желательно соединительное звено) и прицепить разомкнутое звено к свободному концу приводной цепи, еще не пропущенному через шкив приводной цепи.
- Новую приводную цепь следует также вставить в разомкнутое звено, а затем протянуть через направляющие и шкив.
- При установке цепь не перекручивать. Сварные швы при прохождении должны быть направлены наружу.
- Отцепить старую приводную цепь и разомкнутое звено от новой цепи, а затем соединить свободные концы новой приводной цепи с помощью нового соединительного звена.

**Ремонт может осуществляться только специализированными мастерскими, использующими оригинальные запчасти Yale.**

Перед вводом в эксплуатацию после ремонта или длительной консервации грузоподъемное устройство следует подвергнуть дополнительной проверке.

**Инициатором проведения проверок должна быть эксплуатирующая организация.**

## **ТРАНСПОРТИРОВКА, ХРАНЕНИЕ, ВЫВОД ИЗ ЭКСПЛУАТАЦИИ И УТИЛИЗАЦИЯ**

**При транспортировке устройства следует соблюдать следующие пункты:**

- Не ронять и не бросать устройство, опускать всегда осторожно
- Приводную и грузовую цепи следует транспортировать таким образом, чтобы в процессе не образовывались узлы и петли.
- Следует использовать подходящее средство для транспортировки. Это зависит от конкретных условий.

**При хранении или временном выводе из эксплуатации устройства следует соблюдать следующие пункты:**

- Устройство следует хранить в чистом и сухом месте.
- Устройство, а также все навесные узлы следует защищать от загрязнения, попадания влаги и повреждения с помощью специального кожуха.
- Крюки следует защищать от коррозии.
- Цепи следует покрывать тонким слоем смазки.
- Ввиду возможного обледенения тормозных дисков при температурах ниже 0 °C, устройство следует хранить с зажатым тормозом. Для этого необходимо, удерживая грузовую ветвь, повернуть шкив приводной цепи.
- Если после вывода устройства из эксплуатации возникает необходимость в его использовании, то его работоспособность должна быть проверена компетентным специалистом.

### **Утилизация**

После вывода из эксплуатации детали устройства должны направляться на вторичную переработку в соответствии с местными законодательными предписаниями или утилизироваться.

Вся дополнительная информация и инструкции по эксплуатации доступны для скачивания на сайте [www.ctmco.eu](http://www.ctmco.eu).

### Beschreibung

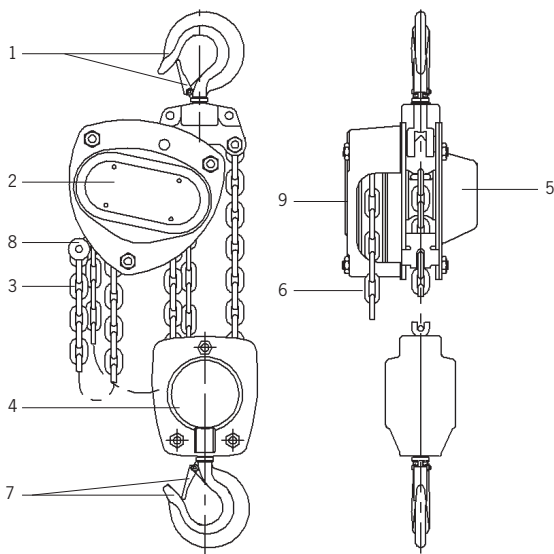
- 1 Traghaken mit Sicherheitsbügel
- 2 Handraddeckel
- 3 Lastkette
- 4 Unterflasche
- 5 Getriebedeckel
- 6 Handkette
- 7 Lasthaken mit Sicherheitsbügel
- 8 Kettenanker
- 9 Handrad

### Description

- 1 Top hook with safety latch
- 2 Hand wheel cover
- 3 Load chain
- 4 Bottom block
- 5 Gear cover
- 6 Hand chain
- 7 Load hook with safety latch
- 8 Chain anchorage
- 9 Handwheel

### Description

- 1 Crochet de suspension, linguet de sécurité
- 2 Capot de protection
- 3 Chaîne de charge
- 4 Moufle
- 5 Carter engrenage
- 6 Chaîne de manoeuvre
- 7 Crochet de charge, linguet de sécurité
- 8 Arrêt de chaîne
- 9 Volant de manoeuvre



<b>VSIII</b>	<b>0,25/1</b>	<b>0,5/1</b>	<b>1/1</b>	<b>1,5/1</b>	<b>2/1</b>	<b>2/2</b>	<b>3/1</b>	<b>3/2</b>	<b>5/2</b>
Tragfähigkeit / Capacity / Capacité [kg]	250	500	1.000	1.500	2.000	2.000	3.000	3.000	5.000
Anzahl Kettenstränge / Number of chain falls / Nombre de brins	1	1	1	1	1	2	1	2	2
Kettenabmessung d x p <sub>n</sub> / Chain dimensions d x p <sub>n</sub> Dimensions de la chaîne d x p <sub>n</sub>	[mm] 4 x 12	5 x 15	6 x 18	8 x 24	8 x 24	6 x 18	10 x 30	8 x 24	10 x 30
Hub je 1 m Abhaspelung der Handkette Lift per 1 m hand chain overhaul Course pour 1 m de chaîne de manoeuvre	[mm] 50,0	33,0	23,0	17,0	18,0	12,0	12,0	9,0	6,0
Hubkraft bei Nennlast Hand pull at rated load Effort sur la chaîne de manoeuvre	[daN] 20,0	21,0	28,0	30,0	33,0	29,0	37,0	31,0	35,0
Gewicht bei Normalhub Net weight at standard lift Poids net en course standard	[kg] 3,9	9,0	12,2	17,5	19,3	18,2	35,0	29,0	41,0

Tab. 1