

Polipastos Eléctricos de Cadena



By COLUMBUS McKINNON



¡AHORA CON NUEVO MANDO A BAJO VOLTAJE!

Calidad, eficiencia, y durabilidad

YALE CPE

CON MANDO A BAJO VOLTAJE

La serie CPE es una gama de productos de alta calidad para aplicaciones profesionales. Son extremadamente eficientes y están diseñados para una larga vida de trabajo. Los polipastos se componen de tres partes principales que hacen que su mantenimiento sea fácil y económico.

CARACTERÍSTICAS Y VENTAJAS

- **Clasificación 1Am/M4** (compatible con ciclos de servicio H4), excepto los modelos CPE(F) 20-8, CPE(F) 30-5 y CPE(F) 40-4 que tienen clasificación 1Bm/M3.
- **Mando de corriente a bajo voltaje de 42V.**
- **Caja de Engranajes lubricada de por vida.**
- **Motor de alto rendimiento** con protección térmica con aislamiento a clase (F) y protección IP54. Sistema de frenado que mantiene la carga segura incluso en el caso de corte de corriente eléctrica.
- **Motor protegido** según IP 54, Aislamiento clase F, contra la entrada de depósitos de polvo o salpicaduras.
- **Voltaje estándar:** 220-440V, trifásico, 60Hz.
- **Botonera de mando encapsulada** con protección IP 65, contra la entrada de polvo y chorros de agua.
- **La nuez de carga con 5 cavidades** está fabricada en acero cementado de alta resistencia y con **tolerancias perfectamente adaptadas a la cadena de carga** para garantizar un movimiento silencioso y preciso.
- **Engranajes helicoidales** con lubricación en baño de aceite que aseguran un funcionamiento suave y silencioso.

CAPACIDADES: 3,000 - 10,000 KG

OPCIONAL BAJO PEDIDO

- Cadena de carga en acero inoxidable
- Gancho de suspensión girado 90°
- Contenedor de cadena flexible
- Otros voltajes disponibles
- Interruptores limitadores para las posiciones superior e inferior del gancho (en combinación con mando a baja tensión)
- Motor con freno en acero inoxidable
- Control sincronizado del funcionamiento de varios polipastos.
- Troles manuales y eléctricos
- Troles integrado de bajo perfil

KIT DISPONIBLE DE CONVERSIÓN DE 3 A 5 TONELADAS

DATOS TÉCNICOS MODELO CPE

Modelo	Capacidad en kg/número de ramales	Dimensiones de la cadena d x p mm	Clasificación FEM/ISO	Velocidad de elevación m/min.	Motor kW	Factor de servicio ED%
CPE 30-5	3,000/1	11x31	1Bm/M3	5	2.8	25
CPE 50-2	5,000/2	11x31	1Am/M4	2.5	2.3	40
CPE 100-2	10,000/4	11x31	1Am/M4	2.5	2x2.3	40



Polipastos Eléctricos de Cadena



By COLUMBUS McKINNON

¡AHORA CON NUEVO MANDO A BAJO VOLTAJE!



Freno en acero inoxidable

YALE CPE100-2

DISPONIBLE CON GANCHO DE SUSPENSIÓN,
TROLE MANUAL O ELÉCTRICO

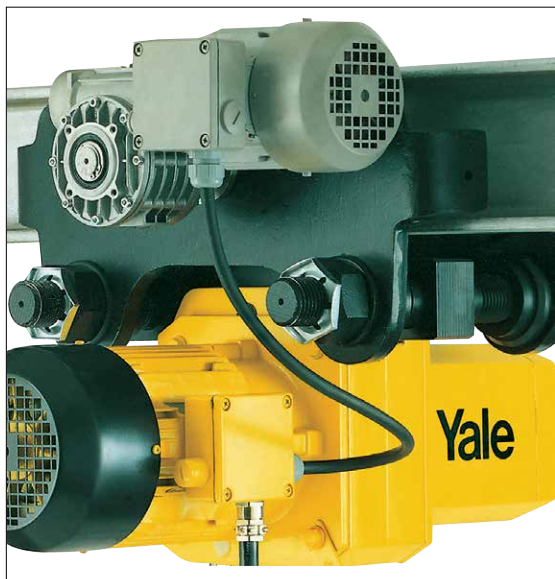
El modelo **CPE 100-2** está compuesto de unidades del polipasto CPE 50-2. Ambos están conectados mediante un armazón. Disponible con gancho de suspensión, trole de cadena o trole eléctrico.



Kit de conversión de
3,000 a 5,000kg.



Suspensión universal con gancho, trole o directamente a estructuras metálicas.



Diseño de baja altura con trole integrado
(consultar la sección de troles).



Opcional:
Contenedor de cadena
flexible fabricado con
material textil de alta
resistencia.



Nuez de carga de cinco
cavidades mecanizada
para un movimiento
silencioso y preciso.

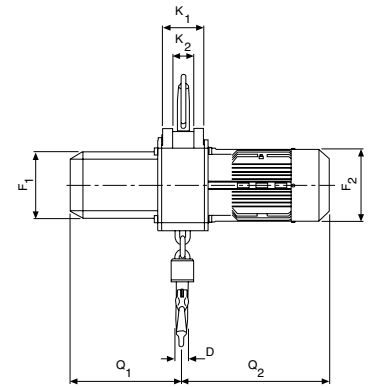
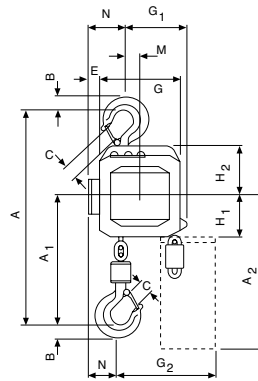
Polipastos Eléctricos de Cadena



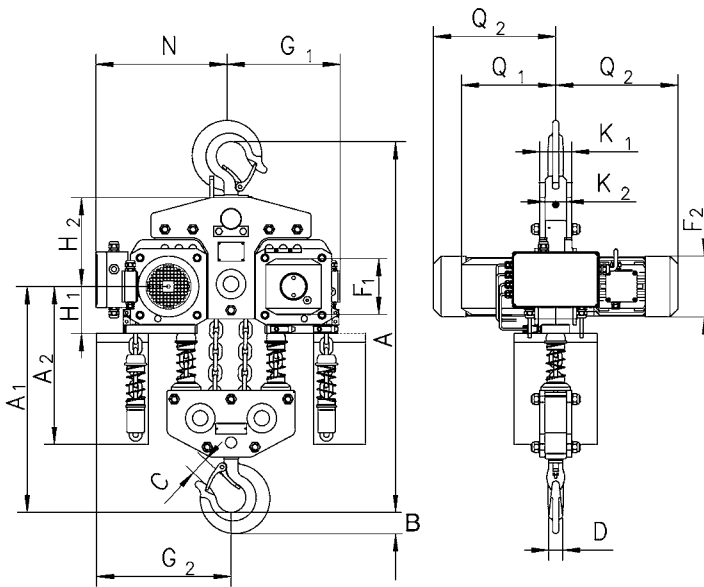
By COLUMBUS McKINNON

MEDIDAS DE MODELO CPE CON GANCHO DE SUSPENSIÓN

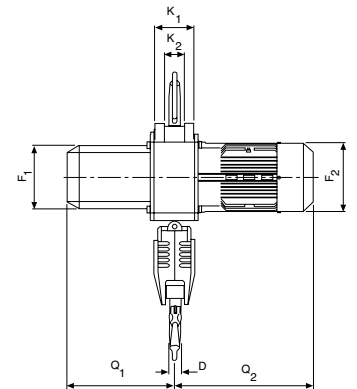
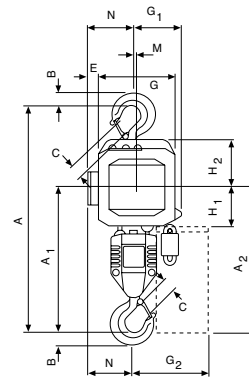
Modelo	CPE 30-5	CPE 50-2	CPE 100-2
A, mm	516	681	1.068
A1, mm	286	428	651
A2 (13m), mm	430	430	-
A2 (21m), mm	530	530	555
B, mm	35	45	60
C, mm	37	46	52
D, mm	24	30	40/45
E, mm	24	24	-
F1, mm	160	160	160
F2, mm	178	178	178
G, mm	220	220	-
G1, mm	180	140	315
G2 (13m), mm	257	218	-
G2 (21m), mm	277	238	408
H1, mm	110	110	135
H2, mm	135	135	256
K1, mm	100	100	92
K2, mm	51	51	62
M, mm	50	10	-
N, mm	84	124	390
Q1, mm	280	280	280
Q2 (CPE), mm	362	362	362
Q2 (CPEF), mm	417	417	417



Modelo CPE con gancho de suspensión, 3,000 kg, un ramal



Modelo CPE/ 100-2 con gancho de suspensión, 10,000 kg



Modelo CPE con gancho de suspensión, 5,000 kg, dos ramales

MÉXICO

www.cmco-latam.com

Soporte telefónico a Usuarios Finales

01 800 3636 769 / (55) 53610245

contacto@cmco-latam.com

¡ADVERTENCIA!

Los polipastos y troles Yale no han sido diseñados para aplicaciones de elevación de personas y no deben ser usados con ese propósito.

